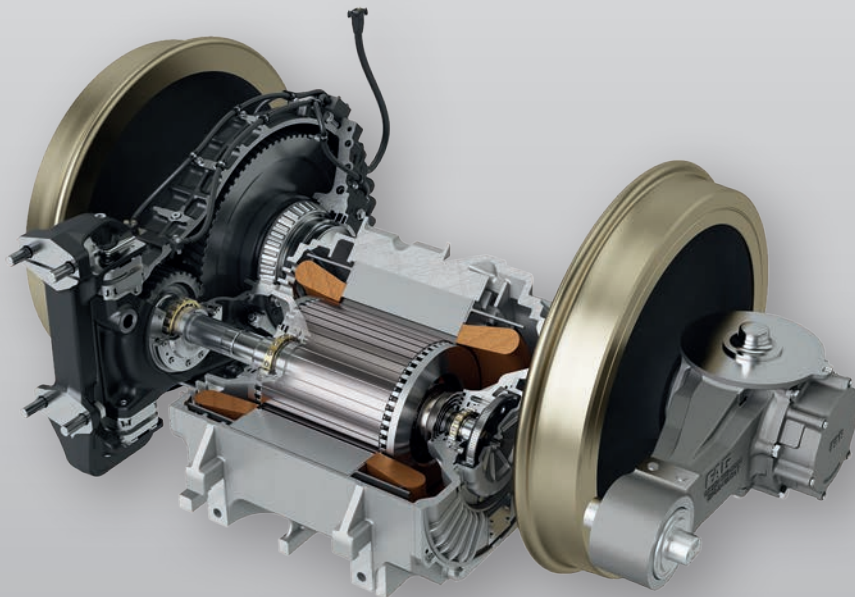


Wälzlager
Gleitlager
Lineartechnik

FAG

Komplett-Radsatz

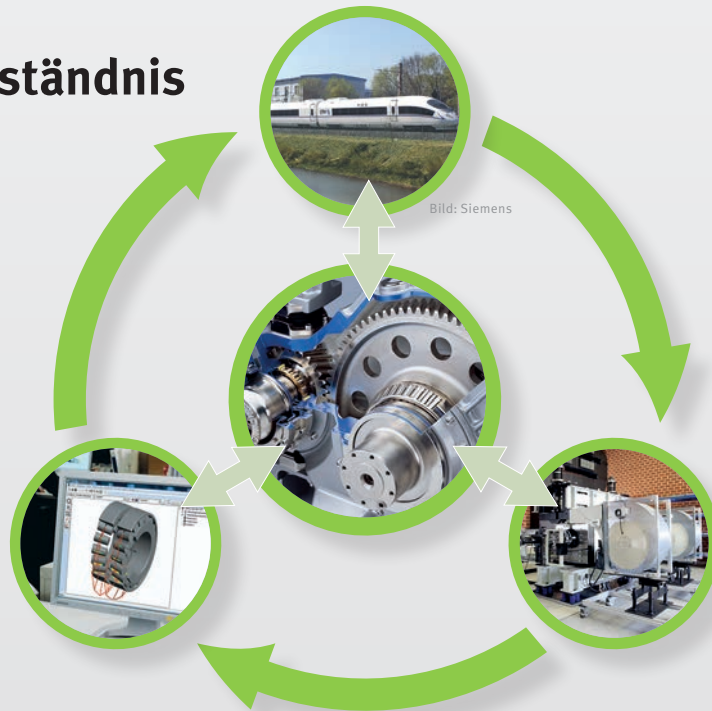
BESSERE KOMPONENTEN DURCH SYSTEMVERSTÄNDNIS



MOBILITÄT FÜR MORGEN

SCHAEFFLER

Systemverständnis



Vorteile

- effiziente und zuverlässige Antriebskomponenten für Schienenfahrzeuge
- Erhöhung der Wirtschaftlichkeit und Sicherheit im Bahnverkehr
- Predictive Maintenance: Höhere Durchschnittsgeschwindigkeiten, größere Laufleistungen, längere Wartungsintervalle sowie Verhinderung von ungeplanten Stillstandzeiten

Merkmale

- Produktneuheiten wie weiterentwickelte FAG-Kegel- und Zylinderrollenlager für Getriebe, FAG-Rillenkugel- und Zylinderrollenlager gegen Stromdurchgang im Fahrmotor sowie Radsatzlagereinheiten
- Bahnspezifische Condition Monitoring Systeme mit Cloud-Anbindung
- Lösungen für das Reconditioning

Angetriebener Komplettradsatz

Beschreibung

Der Komplettradsatz zeigt das weite Produktspektrum von Schaeffler für die Antriebe von Schienenfahrzeugen

Funktionelle Vorteile

- Angepasste Lagerkomponenten für Antriebe von Schienenfahrzeugen
- Anwendungsgerechte Käfiggestaltung für Radsatzlager, Kegel- und Zylinderrollenlager
- Stromisolierung für Fahrmotorlager
- Radsatzlager TAROL für lange Betriebsintervalle
- Für den speziellen Einsatzfall entwickelte Radsatzlagergehäuse

Produktnutzen

- Systemverständnis führt zu anwendungsgerecht ausgelegten Einzelkomponenten
- Mehrwert liegt in der zuverlässigen Funktion der Komponenten durch unser tiefgehendes Systemverständnis

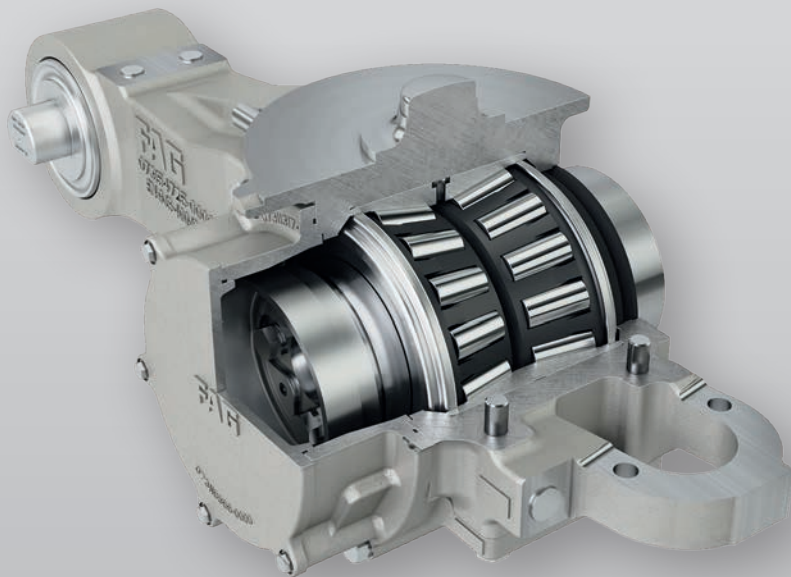


Wälzlager

Gleitlager

Lineartechnik

RADSATZLAGERUNG



Radsatzlagerung

Beschreibung

- Radsatzlager gefertigt und geprüft entsprechend EN12080
- Verwendung bewährter Fette nach EN12081
- Leistungsprüfung nach EN12082 auf speziellen Prüfständen
- Verbesserte Tragfähigkeit durch optimales Material, Wärmebehandlung und interner Kontaktgeometrie
- Einbaufertige, axialluftvoreingestellte und werkseitig gefettete Lagereinheit
- Spaltdichtung
- Radsatzlagergehäuse für den jeweiligen Einsatzfall konstruiert, berechnet und geprüft

Funktionelle Vorteile

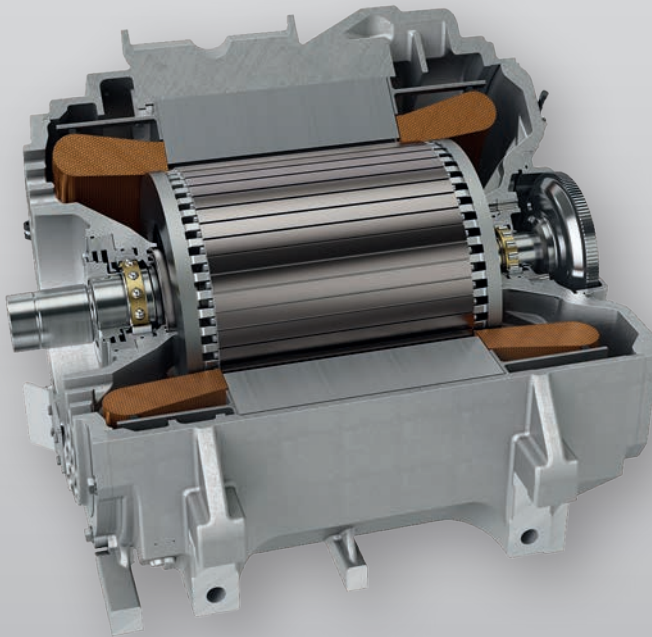
- Hohe Tragfähigkeit und Lebensdauer
- Hohe Umfangsgeschwindigkeiten und Lagergrenzdrehzahl (HGV)
- Geringe Lagerreibung
- Robustes und felderprobtes Design
- Einfache Montage

Kundennutzen

- Lange Lagergebrauchsdauer
- Hohe Betriebssicherheit
- Einsatz in Anwendungen mit hohen Schwingungs- und Stoßbelastungen
- Einsatz bei allen klimatischen Bedingungen, z. B. im Tieftemperaturbereich

Wälzlager
Gleitlager
Lineartechnik

FAHRMOTORLAGERUNG



Fahrmotorlagerung



Besonderheit der Fahrmotorenlagerungen sind stromisolierende Lager, wie im Folgenden beschrieben wird.

Beschreibung

- Lager sind im Einsatz fettgeschmiert
- Ausführung als Fest-/Loslager-Kombination
- Keramische Beschichtung ist am Außenring/ Innenring oder alternativ: Der Wälzkörper ist vollkeramisch
- Gleiche Abmessungen und Toleranzen wie Standardlager
- Unterschiedliche Beschichtungen mit verschiedenen Dicken

Funktionelle Vorteile

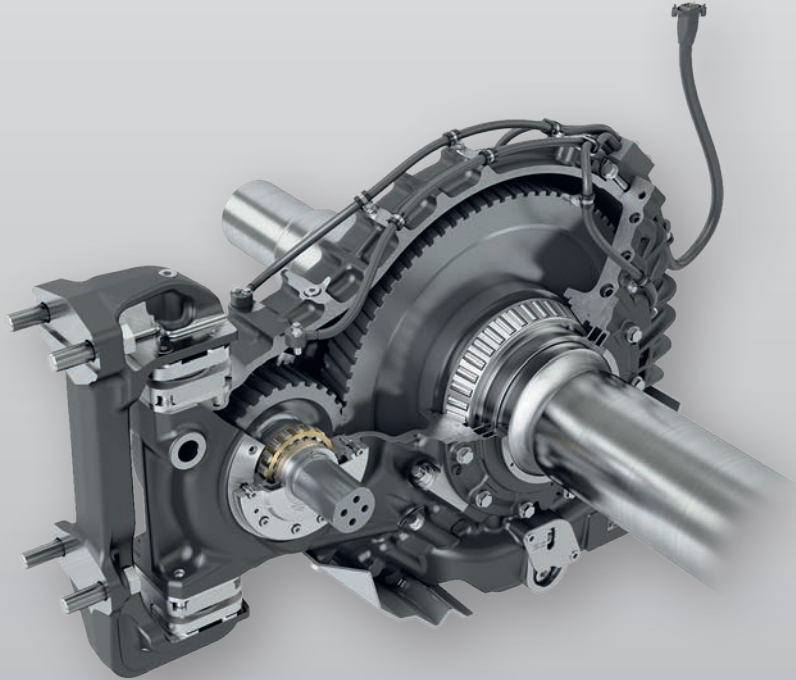
- Schichtdicke $\geq 200 \mu\text{m}$ bietet guten kapazitiven Widerstand
- Isolation bis 3000 V DC

Kundennutzen

- Hohe Verschleißfestigkeit
- Gute Wärmeableitung
- Nachrüstmöglichkeit, da leicht mit Standardgröße auszutauschen und dadurch eine bessere Isolierung ermöglicht wird
- Verlängerte Nutzungsdauer des Lagers
- Erhöhte Gebrauchsdauer der Schmierfette bei Einsatz keramischer Wälzkörper
- Reduzierte Instandhaltungskosten

Wälzlager
Gleitlager
Lineartechnik

GETRIEBELAGERUNG



Getriebelagerung



Beschreibung

- Lager in X-Life-Design
- Für Bahnanwendungen optimierte Käfige
- Temperatur-Einsatzbereiche bis zu 200° C

Funktionelle Vorteile

- Robustes Design
- Geeignet für sehr hohe Drehzahlen
- Geringe Lagerreibung
- Hohe dynamische und statische Käfigfestigkeit

Kundennutzen

- Einsatz bei hohen Drehzahlen
- Niedrige Betriebstemperatur
- Einsatz in Anwendungen mit hohen Schwingungs- und Stoßbelastungen
- Lange Lagergebrauchsdauer
- Hohe Betriebssicherheit
- Lokalisierung für Zielmärkte