

Insertlager für Niederflurstraßenbahnen in Prag und Riga

FAG

Beispiele aus der Anwendungstechnik

RFB 5 D-D



Bild 1 · Niederflurstraßenbahn Skoda 15T „ForCity“ in Prag

Skoda CZ

Die neue Niederflurstraßenbahn Skoda 15T „ForCity“ ist das neueste Design moderner Straßenbahnen aus dem Hause Škoda Transportation a. s., Bild 1.

Bis zum Jahr 2018 sollen insgesamt 260 Fahrzeuge dieses Typs mit 100% Niederfluranteil in Prag und Riga im Einsatz sein. Sie ersetzen die noch rund 500 vorhandenen Hochflurbahnen aus den sechziger und siebziger Jahren.

Die dreigliedrigen Fahrzeuge rollen auf zwei End- und zwei Jacobsdrehgestellen, verfügen über Einzelradantrieb und können somit auch einzeln abgebremst werden.

Die maximale Höchstgeschwindigkeit beträgt 60 km/h.

Durch die geringe Einstiegshöhe von nur 320 mm über Schienenoberkante wird den Passagieren ein komfortabler Ein- und Ausstieg ermöglicht. Die großzügige Gestaltung des Innenraums gibt

ausreichend Bewegungsspielraum für Rollstuhlfahrer und Kinderwägen.

Die Baureihe 15T verfügt über 61 Sitzplätze und 239 Stehplätze bei einer Länge von 31,4 m und einer Breite von 2,46 m.

Die Schaeffler Gruppe Industrie liefert für alle Fahrzeuge Insert-Lagerungen für die Losräder.

SCHAEFFLER GRUPPE
INDUSTRIE

Technische Daten 15T „ForCity“

Die Straßenbahn bietet durch ihre durchdachte Bauweise einen großzügigen Innenraum, *Bild 2*.

Antriebsart	Einzelradantrieb über Radmotor
Achsfolge	Bo´Bo´Bo´Bo´
Fahrmotorleistung	720 kW
Niederfluranteil	100%

Beanspruchungsgerechtes Lagerungskonzept

Im Vergleich zu konventionellen Lösungen bietet das ausgearbeitete Lagerungskonzept wesentliche Vorteile, *Bild 3*.

- geringer Platzbedarf bei gleichzeitig größerer Stützbreite der Lageranordnung
- integrierte Dichtungen
- benutzerfreundliche und genaue Einstellung und Montage
- hohe Steifigkeit und vorteilhafte Druckverteilung durch Vorspannung der Einheit
- optimale Kraftübertragung durch formschlüssigen Bund bei Axialbeanspruchung.

Insert-Lagerungen

Verwendet wird ein Kegelrollenlagerpaar F-803904.04.TR21-M32AX mit Dichtung und Sicherungsring, *Bild 4*. Die Abmessungen betragen (d×D×B): 120 mm×175 mm×123 mm, pro Fahrzeug sind 16 Insertlager verbaut. Die Schaeffler Gruppe Industrie leistete in enger Zusammenarbeit die Lagerauslegung und Beratung bezüglich der Anschlusssteile, sowie die Montagekalibrierung der Nutmutter.

F'IS – FAG Industrial Services

Die Richtmontage der Lager erfolgte durch die FAG Industrial Services (F'IS). Das Leistungsspektrum der 100% Schaeffler Tochter erstreckt sich von der Maschinendiagnose über Montagearbeiten und -werkzeuge bis hin zum Instandhaltungsmanagement. Gemeinsam mit Anlagenbetreibern entwickelt F'IS ganzheitliche Lösungen für Instandhaltung, Training, Qualitätssicherung und Überwachung.



Bild 2 · Niederflurstraßenbahn mit großzügigem Innenraum

Skoda CZ

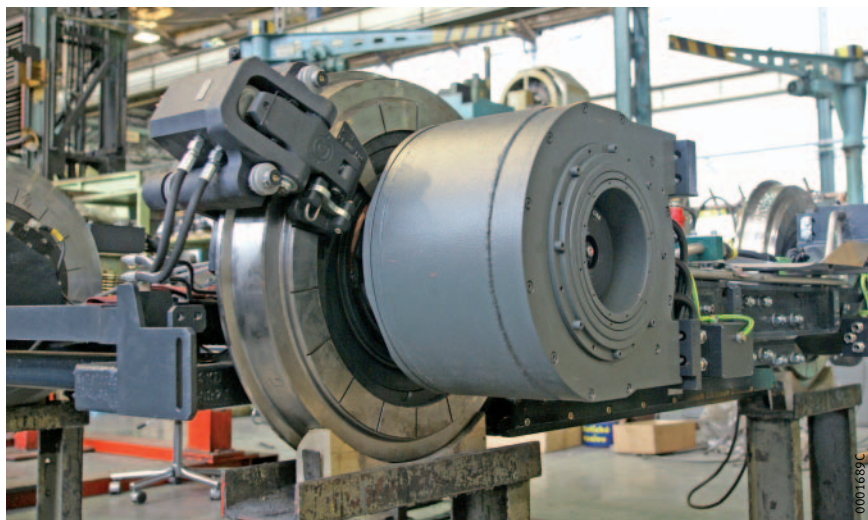


Bild 3 · Radachse der Niederflurstraßenbahn

Skoda CZ

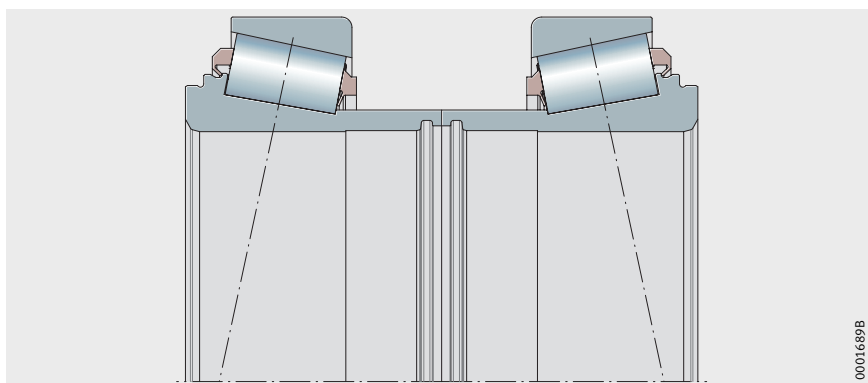


Bild 4 · Insertlager F-803904

Schaeffler Technologies GmbH & Co. KG

Geschäftsbereich Bahn
Georg-Schäfer-Straße 30
97421 Schweinfurt
Telefon +49 9721 91-3998
Telefax +49 9721 91-3788
E-mail rail_transport@schaeffler.com
Internet www.fag.com, www.ina.de