



Hochgenauigkeitslager

Spindellager, Hochgenauigkeits-Zylinderrollenlager,
Axial-Schrägkugellager

Katalog

Inhaltsverzeichnis

Vorwort	5
1 Technische Grundlagen	6
1.1 Komponenten und Materialien	6
1.1.1 Stähle für Lagerringe und Wälzkörper	6
1.1.2 Werkstoffe für Wälzkörper	7
1.1.3 Funktion und Werkstoffe der Käfige	8
1.1.4 Dichtungswerkstoffe	10
1.1.5 Beschichtungen	10
1.2 Toleranzen	10
1.2.1 Bedeutung und Messprinzipien	10
1.2.2 Toleranzen der Hochgenauigkeitslager	15
1.2.3 Bearbeitungstoleranzen der Lagerumgebungsteile	22
1.3 Drehzahlen	35
1.3.1 Spindellager	35
1.3.2 Hochgenauigkeits-Zylinderrollenlager	36
1.4 Steifigkeit	37
1.4.1 Axiale Steifigkeit	37
1.4.2 Abhebekraft	38
1.4.3 Radiale Steifigkeit	38
1.5 Tragfähigkeit und Gebrauchsdauer	39
1.5.1 Gebrauchsdauer von Hochgenauigkeitslagern	39
1.6 Schmierung	42
1.6.1 Grundlagen	42
1.6.2 Fettschmierung	45
1.6.3 Ölschmierung	51
1.7 Betriebstemperatur	55
1.7.1 Spindellager	55
1.7.2 Hochgenauigkeits-Zylinderrollenlager	55
1.7.3 Axial-Schräggugellager	55
1.8 Lagerauslegung und Auslegungsbeispiele	55
1.8.1 Auslegung und Anwendungen	55
1.8.2 Vorspannung	56
1.8.3 Steifigkeit	56
1.8.4 Lagerdruckwinkel	57
1.8.5 Lagerwahl nach Kugelgröße und Werkstoff	57
1.8.6 Wahl des optimalen Lagerabstandes	58
1.8.7 Abdichtung	58
1.8.8 Schritte zur Lagerungsauslegung	59
1.8.9 Auslegung von Hauptspindeln mit Bearinx	60
1.8.10 Vergleich der Lageranordnungen	63
1.8.11 Lagerungsbeispiele	63
1.9 Einbau	65
1.9.1 Handhabung	65
1.9.2 Montage	65
1.9.3 Bearing Data Service	74
1.9.4 Montageservice	76
1.9.5 Vermietung von Werkzeugen	76
1.9.6 Geräte für die Montage von Hochgenauigkeitslagern	77
1.9.7 Schulungen	82

1.9.8	Weitere Produkte und Dienstleistungen.....	82
1.10	Lagerüberwachung.....	83
1.10.1	Faktoren zur Lagerüberwachung.....	83
1.10.2	Arten der Überwachung.....	83
2	Spindellager	85
2.1	Merkmale.....	85
2.1.1	Variantenreiches Produktprogramm	85
2.1.2	Universallager.....	86
2.1.3	Universal-Lagersätze	87
2.1.4	Belastbarkeit und Druckwinkel	88
2.1.5	Lagerarten und Produkteigenschaften	89
2.1.6	Hybridlager	90
2.1.7	Lagerringe aus Vacrodur.....	90
2.1.8	Offene und abgedichtete Spindellager	91
2.1.9	Ausführung Direct Lube	92
2.1.10	Käfige.....	92
2.1.11	Lagerbezeichnung und Lagerbeschriftung	93
2.2	Produkttabellen	95
2.2.1	Erläuterungen.....	95
2.2.2	Spindellager	96
2.2.3	Spindellager, Ausführung DLR	136
3	Hochgenauigkeits-Zylinderrollenlager	142
3.1	Merkmale.....	142
3.1.1	Einreihige Hochgenauigkeits-Zylinderrollenlager	143
3.1.2	Zweireihige Hochgenauigkeits-Zylinderrollenlager	144
3.1.3	Abdichtung.....	144
3.1.4	Schmierung.....	145
3.1.5	Käfige.....	146
3.1.6	Lagerbezeichnung und Lagerbeschriftung	146
3.2	Produkttabellen	148
3.2.1	Erläuterungen.....	148
3.2.2	Hochgenauigkeits-Zylinderrollenlager N10.....	150
3.2.3	Hochgenauigkeits-Zylinderrollenlager NN30.....	152
3.2.4	Hochgenauigkeits-Zylinderrollenlager NN30.....	154
3.2.5	Hochgenauigkeits-Zylinderrollenlager NNU49	156
4	Axial-Schrägkugellager	158
4.1	Merkmale.....	158
4.1.1	Abdichtung.....	158
4.1.2	Schmierung.....	159
4.1.3	Käfige.....	159
4.1.4	Lagerbezeichnung und Lagerbeschriftung	160
4.2	Produkttabellen	161
4.2.1	Erläuterungen.....	161
4.2.2	Axial-Schrägkugellager.....	162

Vorwort

Die Spindellagerung bestimmt ganz wesentlich die Leistungsfähigkeit der Werkzeugmaschine mit und hat einen erheblichen Einfluss auf die erzielbaren Schnittparameter und die Qualität und Stabilität des Bearbeitungsprozesses. Hinzu kommt, dass kaum ein Bauteil in Werkzeugmaschinen so häufig an der Belastungsgrenze betrieben und zum Teil auch überlastet wird, wie die Spindellagerung.

Die Auswahl einer nach technischen und wirtschaftlichen Kriterien optimal passenden Spindellagerung und deren exakte Auslegung zählt sicher zu den wichtigsten Aufgaben im Werkzeugmaschinenbau. Nicht selten spricht man bei der Spindellagerung auch von der Königsdisziplin.

Um Ihnen den Weg zur Ihrer optimalen Spindellagerung so schnell und einfach zu machen, gleichzeitig aber auch alle Parameter so exakt wie möglich zu berücksichtigen, bietet Schaeffler Ihnen folgende Wege an:

- Die technisch fundierte Beratung durch unsere Ingenieure in der Anwendungstechnik, die pro Jahr mehrere Hundert Entwicklungsprojekte zur Serienreife führen.
- Die Spindelauslegung mit unserem Berechnungs- und Simulationstool Bearinx-online Spindelberechnung. Registrierte Kunden nutzen denselben Berechnungskern wie unsere Ingenieure in der Anwendungstechnik und erhalten so Zugang auf die jahrzehntelange Erfahrung bei der Auslegung von Spindellagerungen mit Berücksichtigung der Wellendurchbiegung, der Elastizitäten der Wälzkontakte, die Aufweitung von Lagerringen etc. Mit Bearinx-online ist auch ein einfacher, schneller und sicherer Daten- und Berechnungsaustausch zwischen Ihnen und Schaeffler sichergestellt.
- Parallel dazu und als Einstieg und wichtige Informationsquelle steht Ihnen der Katalog SP 1 zur Verfügung.

Der Katalog SP 1 beschreibt alle Wälzlagerungen von Schaeffler für Werkzeugmaschinen-spindeln. Darüber hinaus ist dieser Katalog auch als technisches Kompendium für die Auswahl, die Gestaltung, den Betrieb, die Montage bis hin zur Überwachung von Spindellagerungen angelegt und fasst die wichtigsten technischen Informationen für Konstrukteure in einem Werk zusammen. Ein letzter Hinweis zur Nomenklatur: Unser Spindellager-Programm besteht grundsätzlich aus folgenden Wälzlagerungen:

- Spindellager (Schräggugellager)
- Hochgenauigkeits-Zylinderrollenlager
- Axial-Schräggugellager

1 Technische Grundlagen

1.1 Komponenten und Materialien

1.1.1 Stähle für Lagerringe und Wälzkörper

1.1.1.1 Standardwälzlagerstahl 100Cr6

Lagerringe und Wälzkörper von FAG-Standard-Spindellagern bestehen grundsätzlich aus dem durchhärtenden Wälzlagerstahl 100Cr6. Ringe aus diesen Werkstoffen sind standardmäßig bis mindestens +120 °C maßstabiliert. Höhere Maßstablisierungen sind auf Anfrage erhältlich.

1.1.1.2 Hochleistungsstahl Vacrodur

Für High-Performance-Anwendungen, insbesondere in Motorspindeln mit höchsten Drehzahlen, bietet Schaeffler die Lager mit Ringen aus dem Hochleistungsstahl Vacrodur und Keramikwälzkörpern an. Bei dem Ringmaterial handelt es sich um einen Hochleistungsstahl mit einem außerordentlich homogenen und feinen Gefüge.

Vacrodur weist im Vergleich zu dem üblichen Wälzlagerstahl 100Cr6 eine deutlich höhere Härte über 65 HRC bei gleichzeitig hoher Zähigkeit auf. Dadurch ist die zulässige Flächenpressung höher.

Versuche zur Materialermüdungsdauer ergaben bis zu 13-fach höhere Lebensdauerwerte als bei 100Cr6. Die dynamische Tragzahl ist im Vergleich zu 100Cr6 um bis zu 140 % erhöht. Durch seine hohe Härte verhält sich Vacrodur bei Kollision deutlich robuster im Vergleich zu 100Cr6. Die statische Tragfähigkeit ist um 40 % erhöht.

Die hohe Härte und Zähigkeit führen im Falle von Schmierstoffkontaminationen zu einer Reduktion der Initialschädigung durch Fremdpartikelüberrollung. Im Bereich der Mischreibung wurde sogar die bis zu 25-fache Lebensdauer erreicht.

Bei der Warmhärte werden herkömmliche Wälzlagerstähle ebenfalls deutlich übertroffen.

Die höhere Standzeit der Vacrodur-Lager gegenüber herkömmlichen Lagern trägt erheblich zur Reduzierung der Systemkosten bei.

1.1.2 Werkstoffe für Wälzkörper

Standardlager haben Wälzkörper aus 100Cr6.

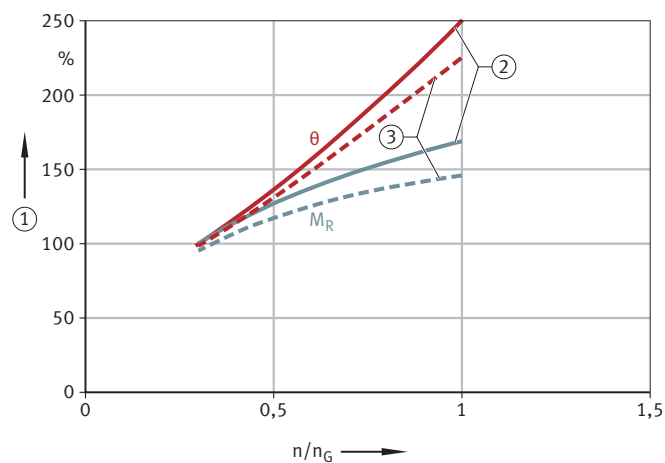
Hybridlager mit Ringen aus Standardwälzlagerstahl (HCB, HCM, HC) sowie Vacrodur (VCM) sind mit Keramikugeln aus Siliziumnitrid (Si_3N_4) bestückt. Gegenüber Stahlwälzkörpern bieten Keramikwälzkörper viele Vorteile:

- hervorragendes tribologisches Verhalten in der Paarung von Stahl und Keramik:
 - deutlich reduzierte Werkstoffbeanspruchungen
 - deutlich reduzierte Schmierstoffbeanspruchungen
- geringere Dichte:
 - verringerte Fliehkräfte auf die Wälzkörper
 - verbesserte Kinematik des Lagers durch um 60 % geringere Masse gegenüber Stahl
- niedrigerer Wärmeausdehnungskoeffizient der Keramikwälzkörper mit positiver Auswirkung auf die Änderung der Lagervorspannung bei Temperaturdifferenzen im Betrieb
- kein Magnetismus und hohe Stromisolation

1 Vergleich von Siliziumnitrid Si_3N_4 und Wälzlagerstahl 100Cr6

Werkstoffkennwerte bei Raumtemperatur		Siliziumnitrid Si_3N_4	Wälzlagerstahl 100Cr6
Dichte	g/cm ³	3,2 ... 3,25	7,8 ... 7,85
thermischer Ausdehnungskoeffizient	10 ⁻⁶ K ⁻¹	3,2	11,5
E-Modul	kN/mm ²	315 ... 320	200 ... 210
Härte	HV 10	1600	700
Biegebruchfestigkeit	N/mm ²	600, 700	2500
Bruchzähigkeit	MPa · √m	7	20
Wärmeleitfähigkeit	W/(m · K)	30 ... 35	40 ... 45
spezifischer elektrischer Widerstand	$\Omega \cdot \text{mm}^2/\text{m}$	10 ¹⁷ ... 10 ¹⁸	0,1 ... 1

1 Reibmomentverlauf und Temperaturverlauf, Vergleich von Stahllager und Hybridlager



001A673E

n/n_G	Drehzahl relativ zur Grenzdrehzahl	M_R	Reibmoment des Lagers
θ	Temperatur am Außenring	1	relative Veränderung von Reibmoment und Temperatur
2	Stahllager	3	Hybridlager

Waren diese Lager ursprünglich nur für den Hochgeschwindigkeitsbereich vorgesehen, so werden sie heute schon bei deutlich niedrigeren Geschwindigkeiten eingesetzt. Gründe dafür sind ihre Robustheit und Zuverlässigkeit sowie die wesentlich längere Fettgebrauchsdauer.

1.1.3 Funktion und Werkstoffe der Käfige

Der Käfig ist wichtiger Funktionsteil in einem Wälzlager mit folgenden Eigenschaften:

- Der Käfig hält die Rollkörper voneinander getrennt.
- Der Käfig hält die Rollkörper in gleichem Abstand und sorgt damit für eine gleichmäßigere Lastverteilung.
- Der Käfig führt die Rollkörper in der unbelasteten Lagerzone.
- Der Käfig verhindert ein Herausfallen der Rollkörper bei zerlegbaren und ausschwenkbaren Lagern und erleichtert dadurch den Lagereinbau.

In FAG-Hochgenauigkeitslagern sind unterschiedliche Massivkäfige aus Hartgewebe, Messing oder Kunststoff verbaut.

1.1.3.1 Schrägkugellager mit Hartgewebekäfigen

FAG-Schrägkugellager in Genauigkeit P4S sind mit Phenolharz-Baumwoll-Hartgewebekäfigen bestückt. Die Hartgewebekäfige sind am Außenring geführt und verfügen über gute Notlaufeigenschaften (Nachsetzzeichen T). Bei dem Hartgewebe handelt es sich um einen Hochleistungswerkstoff mit exzellenten tribologischen Eigenschaften. Vor allem bei Schmierstoffmangel zeichnet sich der Werkstoff durch hervorragende Notlaufeigenschaften aus und ist in dieser Hinsicht auch vielen Thermoplasten überlegen. Die maximale Einsatztemperatur von Hartgewebekäfigen beträgt +100 °C.

1.1.3.2 Zylinderrollenlager und zweiseitig wirkende Axial-Schrägkugellager

Hochgenauigkeits-Zylinderrollenlager der Baureihe NNU49 sowie der Baureihen N10 und NN30 außerhalb der Bohrungsdurchmesser 30 mm bis 120 mm haben standardmäßig Massivkäfige aus Messing (Nachsetzzeichen M1 stegvernietet für einreihige Lager, M für zweireihige Lager). Auch zweiseitig wirkende Axial-Schrägkugellager der Baureihe 2344 sind mit kugelgeführten Messing-Massivkäfigen ausgestattet (Nachsetzzeichen M). Die maximale Einsatztemperatur von Messingkäfigen beträgt +150 °C.

Messingmassivkäfig und Polyamid

Die Lager der neuen FAG-Zylinderrollenlager in Ausführung X-life der Baureihen N10 und NN30 und im Bereich der Bohrungsdurchmesser 30 bis 120 mm sind mit einem Fensterkäfig aus Polyamid ausgestattet. Gegenüber Lagern mit Messingkäfigen zeigen sich in Versuchen vor allem bei zweireihigen Lagern eine deutlich verbesserte Drehzahleignung und eine bis zu 12 K geringere Temperatur. Die geringere Erwärmung ermöglicht bis zu 25 % höhere Drehzahlen im Grenzdrehzahlversuch.

Ein weiterer Vorteil der geringeren Lauftemperatur besteht in der höheren Fettgebrauchsdauer. Die dynamische Tragzahl kann bis zu 19 % höher liegen. Der leichte Kunststoffkäfig (Nachsetzzeichen TVP) reduziert durch bessere Dämpfungseigenschaften Lagergeräusche, sodass die Lager ruhiger laufen. Die maximale Einsatztemperatur von TVP-Käfigen beträgt +120 °C.

Hochgeschwindigkeits-Zylinderrollenlager in Ausführung X-life, speziell für Motorspindeln, werden mit PEEK-Käfig (PEEK = Polyetheretherketon) angeboten (Nachsetzzeichen PVPA1). Da auf der Loslagerseite von Motorspindeln die Verschiebung im Betrieb immer nur in eine Richtung erfolgt, eignet sich der Käfig für einseitige Führung. Die einseitige Führung bewirkt einen schnelleren Fettverteilungslauf mit niedrigeren Maximaltemperaturen und anschließend ein niedrigeres Temperaturniveau mit geringer Streuung. Die Loslagerfunktion wird hierdurch auch in höchsten Drehzahlbereichen sicherer.

Die maximale Einsatztemperatur von PEEK-Käfigen beträgt +150 °C.

2 Käfige



001A4B87

1.1.4 Dichtungswerkstoffe

Beidseitig abgedichtete und befettete Hauptspindellager sind mit Dichtscheiben aus Nitril-Butadien-Kautschuk (NBR) berührungslos abgedichtet. Dichtungen aus NBR eignen sich bis zu einer Temperatur von +100 °C. Für dauerhaft höhere Temperaturen werden Dichtungen aus FKM-Werkstoffen empfohlen. Lager für Öl-Luft-Schmierung der Ausführung DLR sind mit je 2 O-Ringen aus FKM ausgestattet.

Gemäß der REACH-Verordnung (EG) 1907/2006 sind sämtliche Abdichtungen der seit dem 1.1.2015 gefertigten FAG-Hauptspindellager frei von DEHP (Bis(2-ethylhexyl)phthalat, CAS Nr. 117-81-7).

1.1.5 Beschichtungen


In bestimmten Anwendungsfällen empfehlen sich Beschichtungen. Zur Vermeidung von Stromdurchgang, zur Verbesserung des Korrosions- oder Verschleißschutzes oder auch zur Anhebung der tribologischen Eigenschaften bei ungünstigen Schmierverhältnissen ist das Beschichten ein bewährtes Verfahren, das die Leistungsfähigkeit der Lager deutlich optimieren beziehungsweise deren Lebensdauer steigern kann.


Insbesondere die Dünnschichtverchromung zur Vermeidung von Passungsrost am Außenring wird häufig bei Hauptspindellagern verwendet. Diese Beschichtungsoption ist unter dem Nachsetzzeichen J24J erhältlich. Weitere Beschichtungsoptionen sind auf Anfrage verfügbar.

1.2 Toleranzen

1.2.1 Bedeutung und Messprinzipien

Dieses Kapitel beschreibt die Bedeutung der Toleranzen sowie die zugehörigen Messprinzipien.

Die Symbole für Nennmaße der Radiallager bezeichnen Größenmaße und Abstände und sind mit Ausnahme der Schriftart entsprechend ISO 15241 aufgeführt ▶11 | 2.

Die Symbole für Nennmaße der Axiallager bezeichnen Größenmaße und Abstände und sind entsprechend DIN EN ISO 1101 und ISO 14405-1 aufgeführt ▶14 | 3.

2 Symbole für Nennmaße Radial-Wälzlager ISO 492:2014

Symbole für Nennmaß	GPS-Symbol und Spezifikationsmodifikator	Beschreibung für Radiallager	Alter Begriff
Toleranzsymbol für Merkmal	Symbole nach DIN EN ISO 1101 und ISO 14405-1	nach ISO 492:2014 (basierend auf DIN EN ISO 1101, ISO 5459 und ISO 14405-1)	nach ISO 1132-1:2000
Breite			
B	-	Nennmaß der Innenringbreite	Nennbreite des Innenrings
$t_{\Delta Bs}$	(LP)	Symmetrische Ringe Abweichung eines Zweipunktgrößenmaßes der Innenringbreite vom Nennmaß $\Delta Bs = Bs - B$ Bs = einzelnes Zweipunktgrößenmaß der Innenringbreite	Abweichung der einzelnen Innenringbreite
$t_{\Delta Bs}$	(GNALS) (LP)	Asymmetrische Ringe, oberes Grenzabmaß Abweichung des kleinsten, von 2 gegenüberliegenden Linien umschriebenen Größenmaßes der Innenringbreite vom Nennmaß in jedem beliebigen Längsschnitt, welcher die Achse der Innenringbohrung beinhaltet	Abweichung der einzelnen Innenringbreite
$t_{\Delta Bs}$	(GNALS) (LP)	Asymmetrische Ringe, unteres Grenzabmaß Abweichung eines Zweipunktgrößenmaßes der Innenringbreite vom Nennmaß	Abweichung der einzelnen Innenringbreite
t_{VBs}	(LP) (SR)	Symmetrische Ringe Spanne der Zweipunktgrößenmaße der Innenringbreite $VBs = Bs_{max} - Bs_{min}$	Schwankung der Innenringbreite
t_{VBs}	(GNALS) (SR)	Asymmetrische Ringe Spanne der kleinsten, von 2 gegenüberliegenden Linien umschriebenen Größenmaße der Innenringbreite aus allen beliebigen Längsschnitten, welche die Achse der Innenringbohrung beinhalten	Schwankung der Innenringbreite
C			
$t_{\Delta Cs}$	(LP)	Symmetrische Ringe Abweichung eines Zweipunktgrößenmaßes der Außenringbreite vom Nennmaß $\Delta Cs = Cs - C$ Cs = einzelnes Zweipunktgrößenmaß der Außenringbreite	Abweichung der einzelnen Außenringbreite
$t_{\Delta Cs}$	(GNALS) (LP)	Asymmetrische Ringe, oberes Grenzabmaß Abweichung des kleinsten, von 2 gegenüberliegenden Linien umschriebenen Größenmaßes der Außenringbreite vom Nennmaß in jedem beliebigen Längsschnitt, welcher die Achse der Außenring-Außenfläche beinhaltet	Abweichung der einzelnen Außenringbreite
$t_{\Delta Cs}$	(GNALS) (LP)	Asymmetrische Ringe, unteres Grenzabmaß Abweichung eines Zweipunktgrößenmaßes der Außenringbreite vom Nennmaß	Abweichung der einzelnen Außenringbreite
t_{VCs}	(LP) (SR)	Symmetrische Ringe Spanne der Zweipunktgrößenmaße der Außenringbreite $VCs = Cs_{max} - Cs_{min}$	Schwankung der Außenringbreite
t_{VCs}	(GNALS) (SR)	Asymmetrische Ringe Spanne der kleinsten, von 2 gegenüberliegenden Linien umschriebenen Größenmaße der Außenringbreite aus allen beliebigen Längsschnitten, welche die Achse der Außenring-Außenfläche beinhalten	Schwankung der Außenringbreite
Durchmesser			
d	-	Nennmaß des Durchmessers einer zylindrischen Bohrung oder des Durchmessers am theoretischen kleinen Ende einer kegeligen Bohrung	Nenndurchmesser der Bohrung

Symbole für Nennmaß	GPS-Symbol und Spezifikationsmodifikator	Beschreibung für Radiallager	Alter Begriff
Toleranzsymbol für Merkmal	Symbole nach DIN EN ISO 1101 und ISO 14405-1	nach ISO 492:2014 (basierend auf DIN EN ISO 1101, ISO 5459 und ISO 14405-1)	nach ISO 1132-1:2000
$t_{\Delta ds}$	(LP)	Abweichung eines Zweipunktgrößenmaßes des Bohrungsdurchmessers vom Nennmaß $\Delta ds = ds - d$	Abweichung des einzelnen Bohrungsdurchmessers
t_{Vdsp}	(LP)(SR)ACS	Spanne der Zweipunktgrößenmaße des Bohrungsdurchmessers in jedem beliebigen Querschnitt einer zylindrischen oder kegelförmigen Bohrung $Vdsp = ds_{max} - ds_{min}$	Schwankung eines einzelnen Bohrungsdurchmessers in einer einzelnen Ebene
$t_{\Delta dmp}$	(LP)(SD)ACS	Zylindrische Bohrung Abweichung des mittleren Werts der Spanne des Rangordnungsgrößenmaßes (gebildet aus Zweipunktgrößenmaßen) des Bohrungsdurchmessers vom Nennmaß in jedem beliebigen Querschnitt $dmp = (d_{max} + d_{min})/2$ $\Delta dmp = dmp - d$	Abweichung des mittleren Bohrungsdurchmessers in einer einzelnen Ebene
$t_{\Delta dmp}$	(LP)(SD)SCS	Kegelige Bohrung Abweichung des mittleren Wertes der Spanne des Rangordnungsgrößenmaßes (gebildet aus Zweipunktgrößenmaßen) des Bohrungsdurchmessers am theoretischen kleinen Ende der kegelförmigen Bohrung vom Nennmaß	Abweichung des mittleren Bohrungsdurchmessers in einer einzelnen Ebene
t_{Vdmp}	(LP)(SD)ACS(SR)	Spanne der mittleren Werte der Spannen des Rangordnungsgrößenmaßes (gebildet aus Zweipunktgrößenmaßen) des Bohrungsdurchmessers aus allen beliebigen Querschnitten einer zylindrischen Bohrung $Vdmp = dmp_{max} - dmp_{min}$	Schwankung des mittleren Bohrungsdurchmessers
d_1	-	Nennmaß des Durchmessers am theoretischen großen Ende einer kegelförmigen Bohrung	Schwankung des mittleren Bohrungsdurchmessers
$t_{\Delta d1mp}$	(LP)(SD)SCS	Abweichung des mittleren Wertes der Spanne des Rangordnungsgrößenmaßes (gebildet aus Zweipunktgrößenmaßen) des Bohrungsdurchmessers am theoretischen großen Ende der kegelförmigen Bohrung vom Nennmaß	Schwankung des mittleren Bohrungsdurchmessers
D	-	Nennmaß des Außendurchmessers	Nenndurchmesser des Mantels
$t_{\Delta Ds}$	(LP)	Abweichung eines Zweipunktgrößenmaßes des Außendurchmessers vom Nennmaß	Abweichung des einzelnen Manteldurchmessers
t_{VDsp}	(LP)(SR)ACS	Spanne der Zweipunktgrößenmaße des Außendurchmessers in jedem beliebigen Querschnitt	Schwankung eines einzelnen Manteldurchmessers in einer einzelnen Ebene
$t_{\Delta Dmp}$	(LP)(SD)ACS	Abweichung des mittleren Wertes der Spanne des Rangordnungsgrößenmaßes (gebildet aus Zweipunktgrößenmaßen) des Außendurchmessers vom Nennmaß in jedem beliebigen Querschnitt $Dmp = (D_{max} + D_{min})/2$ $\Delta Dmp = Dmp - D$	Abweichung des mittleren Manteldurchmessers in einer einzelnen Ebene
t_{VDmp}	(LP)(SD)ACS(SR)	Spanne der mittleren Werte der Spannen des Rangordnungsgrößenmaßes (gebildet aus Zweipunktgrößenmaßen) aus allen beliebigen Querschnitten des Außendurchmessers $VDmp = Dmp_{max} - Dmp_{min}$	Schwankung des mittleren Manteldurchmessers
Laufgenauigkeit			
t_{Kea}	↗	Rundlauf der Außenring-Außenfläche am zusammengebauten Lager in Bezug auf die aus der Innenring-Bohrungsfläche gebildeten Achse	Radialschlag des Außenrings am zusammengebauten Lager
t_{Kia}	↗	Rundlauf der Innenring-Bohrungsfläche am zusammengebauten Lager in Bezug auf die aus der Außenring-Außenfläche gebildeten Achse	Radialschlag des Innenrings am zusammengebauten Lager
t_{Sd}	↗	Planlauf der Innenring-Seitenfläche in Bezug auf die aus der Innenring-Bohrungsfläche gebildeten Achse	Rechtwinkligkeit der Innenring-Seitenfläche, bezogen auf die Bohrung

Symbole für Nennmaß	GPS-Symbol und Spezifikationsmodifikator	Beschreibung für Radiallager	Alter Begriff
Toleranzsymbol für Merkmal	Symbole nach DIN EN ISO 1101 und ISO 14405-1	nach ISO 492:2014 (basierend auf DIN EN ISO 1101, ISO 5459 und ISO 14405-1)	nach ISO 1132-1:2000
t_{SD}		Rechtwinkligkeit der Achse der Außenring-Außenfläche in Bezug auf die Außenring-Seitenfläche	Rechtwinkligkeit der Außenring-Mantellinie, bezogen auf die Seitenfläche
t_{Sea}		Planlauf der Außenring-Seitenfläche am zusammengebauten Lager in Bezug auf die aus der Innenring-Bohrungsfläche gebildeten Achse	Axialschlag des Außenrings am zusammengebauten Lager
t_{Sia}		Planlauf der Innenring-Seitenfläche am zusammengebauten Lager in Bezug auf die aus der Außenring-Außenfläche gebildeten Achse	Axialschlag des Innenrings am zusammengebauten Lager
Kegelige Bohrung			
SL	-	Kegelsteigungsmaß: Differenz der Nenndurchmesser am theoretischen großen Ende und kleinen Ende einer kegeligen Bohrung SL = $d_1 - d$ SL = Abstand	-
$t_{\Delta SL}$	-	Abweichung des Kegelsteigungsmaßes einer kegeligen Bohrung vom Nennmaß (Beschreibung basierend auf DIN EN ISO 1119) $\Delta SL = \Delta d_{1mp} - \Delta d_{mp}$	-
α	-	Kegelwinkel einer kegeligen Innenringbohrung	-
Breite am zusammengebauten Lager			
T	-	Nennmaß der Breite eines zusammengebauten Lagers	Nennbreite des Lagers
$t_{\Delta Ts}$		Abweichung des kleinsten umschriebenen Größenmaßes der Breite eines zusammengebauten Lagers vom Nennmaß	Abweichung der tatsächlichen Lagerbreite
T_1	-	Nennmaß der effektiven Breite der inneren Baueinheit gepaart mit einem Referenz-Außenring	Effektive Nennbreite der inneren Baueinheit
$t_{\Delta T1s}$		Abweichung des kleinsten umschriebenen Größenmaßes der effektiven Breite (innere Baueinheit gepaart mit einem Referenz-Außenring) vom Nennmaß	Abweichung der tatsächlichen effektiven Breite der inneren Baueinheit

3 Symbole für Nennmaße Axial-Wälzlager ISO 199:2014

Symbole für Nennmaß	GPS-Symbol und Spezifikationsmodifikator	Beschreibung für Axiallager	Alter Begriff
Toleranzsymbol für Merkmal	Symbole nach DIN EN ISO 1101 und ISO 14405-1	nach ISO 199:2014 (basierend auf DIN EN ISO 1101, ISO 5459 und ISO 14405-1)	nach ISO 1132-1:2000
Durchmesser			
d	-	Nennmaß des Wellenscheiben-Bohrungsdurchmessers, einseitig wirkendes Lager	Nenndurchmesser der Bohrung (Wellenscheibe)
t _{Δdmp}	ⓅⓈⓂACS	Nennmaß des Wellenscheiben-Bohrungsdurchmessers, einseitig wirkendes Lager	Abweichung des mittleren Bohrungsdurchmessers in einer einzelnen Ebene
t _{vdsp}	ⓅⓈⓂACS	Abweichung des mittleren Wertes der Spanne des Rangordnungsgrößenmaßes (gebildet aus Zweipunktgrößenmaßen) des Wellenscheiben-Bohrungsdurchmessers vom Nennmaß in jedem beliebigen Querschnitt dmp = (d max + d min)/2 Δdmp = dmp - d	Schwankung eines einzelnen Bohrungsdurchmessers in einer einzelnen Ebene
D	-	Nennmaß des Außendurchmessers der Gehäusescheibe	Nenndurchmesser des Mantels der Bohrung (Gehäusescheibe)
t _{ΔDmp}	ⓅⓈⓂACS	Abweichung des mittleren Wertes der Spanne des Rangordnungsgrößenmaßes (gebildet aus Zweipunktgrößenmaßen) des Gehäusescheiben-Außendurchmessers vom Nennmaß in jedem beliebigen Querschnitt Dmp = (D max + D min)/2 ΔDmp = Dmp - D	Abweichung des mittleren Manteldurchmessers in einer einzelnen Ebene
t _{VDsp}	ⓅⓈⓂACS	Spanne der Zweipunktgrößenmaße des Gehäusescheiben-Außendurchmessers in jedem beliebigen Querschnitt VDsp = Ds max - Ds min	Schwankung eines einzelnen Manteldurchmessers in einer einzelnen Ebene
Höhe			
T	-	Nennmaß der Lagerhöhe, einseitig wirkendes Lager	Nennhöhe des Lagers
t _{ΔTs}	ⓄⓃ	Abweichung des kleinsten umschriebenen Größenmaßes der Lagerhöhe eines zusammengebauten Lagers vom Nennmaß, einseitig wirkendes Lager	Abweichung der tatsächlichen Lagerhöhe
T ₁	-	Nennmaß der Lagerhöhe, zweiseitig wirkendes Lager	-
t _{ΔT1s}	ⓄⓃ	Abweichung des kleinsten umschriebenen Größenmaßes der Lagerhöhe eines zusammengebauten Lagers vom Nennmaß, zweiseitig wirkendes Lager	-
t _{se}	ⓅⓈⓂ	Axial-Zylinderrollenlager Spanne von Zweipunktgrößenmaßen zwischen Laufbahn und Anlagefläche (Rückseite) der Gehäusescheibe	Schwankung der Gehäusescheibenhöhe
t _{se}	ⓅⓈⓂALSⓈⓂⓄⓃ	Axial-Kugellager Spanne der durch eine Kugel festgelegten kleinsten örtlichen Maße zwischen der Laufbahn und der gegenüberliegenden Anlagefläche der Gehäusescheibe, gebildet aus allen Längsschnitten, welche die Achse der Gehäusescheiben-Außenfläche beinhalten	Schwankung der Gehäusescheibenhöhe
t _{si}	ⓅⓈⓂ	Axial-Zylinderrollenlager Spanne von Zweipunktgrößenmaßen zwischen Laufbahn und Anlagefläche (Rückseite) der Wellenscheibe	Schwankung der Wellenscheibenhöhe
t _{si}	ⓅⓈⓂALSⓈⓂⓄⓃ	Axial-Kugellager Spanne der durch eine Kugel festgelegten kleinsten örtlichen Maße zwischen der Laufbahn und der gegenüberliegenden Anlagefläche der Wellenscheibe, gebildet aus allen Längsschnitten, welche die Achse der Wellenscheiben-Bohrung beinhalten	Schwankung der Wellenscheibenhöhe

1.2.2 Toleranzen der Hochgenauigkeitslager

Wälzlagertoleranzen sind nach ISO 492:2014 für Radialwälzlager und nach ISO 199:2014 für Axialwälzlager genormt. Definitionen für Maß- und Toleranzbedeutung regelt die ISO 1132.

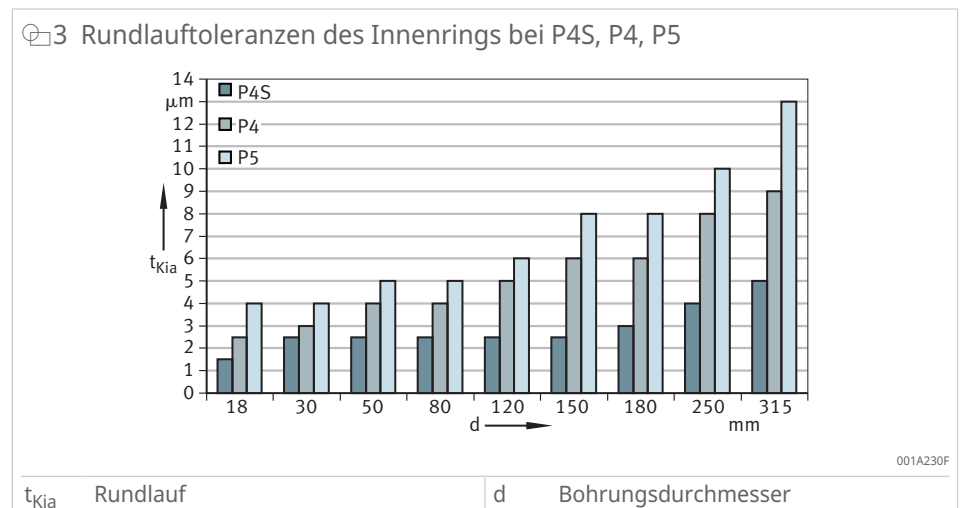
Im Hinblick auf die volle Nutzung der Lagerleistungsfähigkeit und eine hohe Bearbeitungsgenauigkeit werden die Hochgenauigkeitslager mit Maßgenauigkeiten, Formgenauigkeiten und Laufgenauigkeiten in sehr engen Toleranzbereichen gefertigt.

Generell werden Hochgenauigkeits-Spindellager nach dem Genauigkeitsstandard P4S gefertigt.

Alle Zylinderrollenlager und Axial-Schräggugellager (2344) werden im Standardfall nach der Schaeffler-eigenen Genauigkeitsvorgabe SP gefertigt. Hierbei gilt für Rundheit und Lauf toleranzen mindestens ISO-Toleranzklasse 4.

P4S bedeutet:

- Hauptabmaße mindestens nach ISO-Toleranzklasse 4
- alle Form- und Lauf toleranzen nach ISO-Toleranzklasse 2



1.2.2.1 Eingeschränkte Durchmesser toleranz nach P4S-K5

Auf Anfrage sind Spindellager auch mit eingeschränkter Durchmesser toleranz lieferbar. Der Toleranzbereich liegt in der Mitte der Durchmesser toleranz. Die Toleranzbreite beträgt 1/3 der Durchmesser toleranz.

1.2.2.2 Istwert-Kennzahlen und Ist-Abweichung

Die Istwert-Kennzahlen der Bohrung und des Außendurchmessers sowie die Ist-Abweichung der Lagerbreite vom Nennmaß sind auf den Stirnseiten der Innen- und Außenringe sowie auf dem Verpackungsetikett angegeben.

1.2.2.3 Toleranzen des Innen- und Außenrings bei Spindellagern

Die folgenden Werte gelten als Toleranzen des Innen- und Außenrings bei Spindellagern.

4 Toleranzen des Innenrings (Toleranzklasse P4S)

Nennmaß		Schwankung (Unrundheit)		Schwankung des mittleren Durchmessers	Abweichung		Breiten-schwankung	Breiten-abweichung		Rundlauf	Planlauf	
d		t _{Vdsp}		t _{Vdmp}	t _{Δdmp} ¹⁾ , t _{Δds}		t _{VBs}	t _{ΔBs}		t _{Kia}	t _{Sd}	t _{Sia}
mm	mm	μm	μm	μm	μm	μm	μm	μm	μm	μm	μm	μm
über	bis	Reihe 9	Reihe 0,2									
-	10	2,5	2	1,5	0	-4	1,5	0	-100	1,5	1,5	1,5
10	18	2,5	2	1,5	0	-4	1,5	0	-100	1,5	1,5	1,5
18	30	2,5	2	1,5	0	-5	1,5	0	-120	2,5	1,5	2,5
30	50	3	2,5	2	0	-6	1,5	0	-120	2,5	1,5	2,5
50	80	3,5	3	2	0	-7	1,5	0	-150	2,5	1,5	2,5
80	120	4	3	2,5	0	-8	2,5	0	-200	2,5	2,5	2,5
120	150	5	4	3	0	-10	2,5	0	-250	2,5	2,5	2,5
150	180	5	4	3	0	-10	4	0	-250	3	4	5
180	250	6	5	4	0	-12	5	0	-300	4	5	5
250	315	8	6	5	0	-15	6	0	-350	5	6	7
315	400	10	8	6	0	-19	7	0	-400	7	7	9
400	500	12	10	8	0	-23	8	0	-450	8	8	11
500	630	13	10	8	0	-26	10	0	-500	9	10	13
630	800	16	13	10	0	-32	12	0	-750	10	12	15

1) Für Reihe 719.

5 Toleranzen des Außenrings (Toleranzklasse P4S)

Nennmaß		Abweichung		Schwankung (Unrundheit)		Schwankung des mittleren Durchmessers	Breiten-schwankung	Rundlauf	Planlauf	
D		t _{ΔDs} , t _{ΔDmp} ²⁾		t _{Vdsp} ³⁾		t _{Vdmp}	t _{Vcs}	t _{Kea}	t _{SD}	t _{Sea}
mm	mm	μm	μm	μm	μm	μm	μm	μm	μm	μm
über	bis			Reihe 9	Reihe 0,2					
10	18	0	-4	2,5	2	1,5	1,5	1,5	0,75	1,5
18	30	0	-5	2,5	2	1,5	1,5	2,5	0,75	2,5
30	50	0	-6	3	2,5	2	1,5	2,5	0,75	2,5
50	80	0	-7	3,5	3	2	1,5	3	0,75	4
80	120	0	-8	4	3	2,5	2,5	4	1,25	5
120	150	0	-9	5	4	3	2,5	4	1,25	5
150	180	0	-10	5	4	3	2,5	5	1,25	5
180	250	0	-11	6	5	4	4	7	2	7
250	315	0	-13	7	6	4	5	7	2,5	7
315	400	0	-15	8	6	5	7	8	3,5	8
400	500	0	-18	9	7	6	7	9	4	10
500	630	0	-22	11	9	7	8	11	4,5	12
630	800	0	-26	13	10	8	9	13	5	14
800	1000	0	-33	17	14	11	11	15	6	17

2) Für Reihe 719.

3) Gültig für offene Lager. Für abgedichtete Lager und DLR-Lager gelten die Werte vor dem Zusammenbau.

6 Toleranzen der Lagerbohrung (Toleranzklasse P4S-K5)

Nennmaß		Abweichung	
d		$t_{\Delta ds}, t_{\Delta dmp}^{4)}$	
mm	mm	μm	μm
über	bis		
-	10	-1,5	-3
10	18	-1,5	-3
18	30	-1,5	-3,5
30	50	-2	-4
50	80	-2,5	-5
80	120	-2,5	-5,5
120	150	-3	-7
150	180	-3	-7
180	250	-4	-8
250	315	-5	-10
315	400	-6	-13
400	500	-7	-16
500	630	-8	-18
630	800	-11	-21

4) Für Reihe 719.

7 Toleranzen des Außendurchmessers (Toleranzklasse P4S-K5)

Nennmaß		Abweichung	
D		$t_{\Delta DS}, t_{\Delta Dmp}$	
mm	mm	μm	μm
über	bis		
10	18	-1,5	-3
18	30	-1,5	-3,5
30	50	-2	-4
50	80	-2,5	-5
80	120	-2,5	-5,5
120	150	-3	-6
150	180	-3	-7
180	250	-3,5	-7,5
250	315	-4	-9
315	400	-5	-10
400	500	-6	-12
500	630	-7	-15
630	800	-8	-18
800	1000	-11	-22

1.2.2.4 Maßtoleranzen, Formtoleranzen und Lagetoleranzen der Hochgenauigkeits-Zylinderrollenlager

Zur Abweichung der kegeligen Bohrung $t_{\Delta dmp}$ gelten folgende Darstellung ▶18|⊕4 und Tabellenwerte.

Für die Baureihen N10 und HCN10 gelten die Tabellenwerte ▶18|⊞8 ▶18|⊞9.

Für die Baureihen NN30 und NNU49 gelten die Tabellenwerte ▶19|⊞10 ▶19|⊞11.

Die Breitenabweichung $t_{\Delta Cs}$ ist identisch mit $t_{\Delta Bs}$ des zugehörigen Innenrings.

⊕4 Toleranzen für kegelige Bohrungen

α	Neigungswinkel am Kegelende 2° 23' 9,4"	2α	Kegelwinkel am Kegelende 4° 46' 18,8"
B	Breite des Innenrings	d	Nenndurchmesser der Lagerbohrung
d_1	Bohrungsdurchmesser am großen Kegelende	$t_{\Delta dmp}$	Abweichung des Bohrungsdurchmessers vom Nennmaß in einer Radialebene

001A2320

⊞8 Toleranzen des Innenrings für einreihige Lager (Toleranzklasse SP)

Nennmaß	Abweichung der zyl. Bohrung		Abweichung der keg. Bohrung		Schwankung (Unrundheit)		Schwankung des mittleren Durchmessers	Abweichung		Breiten-schwankung	Breiten-abweichung	Rund-lauf	Plan-lauf		
	$t_{\Delta d}$	$t_{\Delta dmp}$	$t_{\Delta dmp}$		$t_{\Delta dsp}$		$t_{\Delta dmp}$	$t_{\Delta d1mp}$	$t_{\Delta dmp}$	$t_{\Delta Bs}$	$t_{\Delta Bs}$		t_{Kia}	t_{Sd}	
mm über	mm bis	μm	μm	μm	μm	μm	μm	μm	μm	μm	μm	μm	μm	μm	
18	30	0	-6	10	0	3	3	3	4	0	1,5	0	-120	3	3
30	50	0	-8	12	0	4	4	4	4	0	2	0	-120	4	3
50	80	0	-9	15	0	5	5	5	5	0	3	0	-150	4	4
80	120	0	-10	20	0	5	5	5	6	0	3	0	-200	5	4
120	180	0	-13	25	0	7	7	7	8	0	4	0	-250	6	5
180	250	0	-15	30	0	8	8	8	9	0	5	0	-300	8	6
250	315	0	-18	35	0	9	9	9	11	0	6	0	-350	9	7
315	400	0	-23	40	0	12	12	12	12	0	7	0	-400	10	9
400	500	0	-27	45	0	14	14	14	14	0	8	0	-450	12	11
500	630	0	-30	50	0	15	15	15	15	0	10	0	-500	14	13
630	800	0	-40	65	0	20	20	20	18	0	12	0	-750	17	15

9 Toleranzen des Außenrings für einreihige Lager (Toleranzklasse SP)

Nennmaß		Abweichung		Schwankung (Unrundheit)		Schwankung des mittleren Durchmessers		Breitenschwankung		Rundlauf		Rechtwinkligkeit	
D		t _{ΔDs} , t _{ΔDmp}		t _{Vdsp}		t _{Vdmp}		t _{Vcs}		t _{Kea}		t _{SD}	
mm über	mm bis	μm	μm	μm	μm	μm	μm	μm	μm	μm	μm	μm	μm
30	50	0	-7	4	4	4	4	2,5	5	2			
50	80	0	-9	5	5	5	5	3	5	2			
80	120	0	-10	5	5	5	5	4	6	2,5			
120	150	0	-11	6	6	6	6	5	7	2,5			
150	180	0	-13	7	7	7	7	5	8	2,5			
180	250	0	-15	8	8	8	8	7	10	3,5			
250	315	0	-18	9	9	9	9	7	11	4			
315	400	0	-20	10	10	10	10	8	13	5			
400	500	0	-23	12	12	12	12	9	15	5,5			
500	630	0	-28	14	14	14	14	11	17	6,5			
630	800	0	-35	18	18	18	18	13	20	7,5			
800	1000	0	-40	20	20	20	20	15	23	8,5			

10 Toleranzen des Innenrings SP für zweireihige Lager (Toleranzklasse SP)

Nennmaß		Abweichung der zyl. Bohrung		Abweichung der keg. Bohrung		Schwankung (Unrundheit)		Schwankung des mittleren Durchmessers		Abweichung		Breitenschwankung		Breitenabweichung		Rundlauf		Planlauf	
d		t _{Δd} , t _{Δdmp}		t _{Δdmp}		t _{Vdsp}		t _{Vdmp}		t _{Δd1mp} , t _{Δdmp}		t _{VBs}		t _{ΔBs}		t _{Kia}		t _{Sd}	
mm über	mm bis	μm	μm	μm	μm	μm zyl.	μm keg.	μm	μm	μm	μm	μm	μm	μm	μm	μm	μm	μm	μm
18	30	0	-6	10	0	3	3	3	4	0	2,5	0	-120	3	4				
30	50	0	-8	12	0	4	4	4	5	0	3	0	-120	4	4				
50	80	0	-9	15	0	5	5	5	5	0	4	0	-150	4	5				
80	120	0	-10	20	0	5	5	5	7	0	4	0	-200	5	5				
120	180	0	-13	25	0	7	7	7	8	0	5	0	-250	6	6				
180	250	0	-15	30	0	8	8	8	9	0	6	0	-300	8	7				
250	315	0	-18	35	0	9	9	9	11	0	8	0	-350	8	8				
315	400	0	-23	40	0	12	12	12	12	0	10	0	-400	10	10				
400	500	0	-27	45	0	14	14	14	14	0	12	0	-450	10	12				
500	630	0	-30	50	0	15	15	15	15	0	14	0	-500	12	14				
630	800	0	-40	65	0	20	20	20	20	0	17	0	-750	15	17				

11 Toleranzen des Außenrings SP für zweireihige Lager (Toleranzklasse SP)

Nennmaß		Abweichung		Schwankung (Unrundheit)		Schwankung des mittleren Durchmessers		Breitenschwankung		Rundlauf		Rechtwinkligkeit	
D		t _{ΔDs} , t _{ΔDmp}		t _{Vdsp}		t _{Vdmp}		t _{Vcs}		t _{Kea}		t _{SD}	
mm über	mm bis	μm	μm	μm	μm	μm	μm	μm	μm	μm	μm	μm	μm
30	50	0	-7	4	4	4	4	2,5	5	4			
50	80	0	-9	5	5	5	5	3	5	4			
80	120	0	-10	5	5	5	5	4	6	5			
120	150	0	-11	6	6	6	6	5	7	5			
150	180	0	-13	7	7	7	7	5	8	5			
180	250	0	-15	8	8	8	8	7	10	7			
250	315	0	-18	9	9	9	9	7	11	8			
315	400	0	-20	10	10	10	10	8	13	10			
400	500	0	-23	12	12	12	12	9	15	11			
500	630	0	-28	14	14	14	14	11	17	13			
630	800	0	-35	18	18	18	18	13	20	15			
800	1000	0	-40	20	20	20	20	15	23	17			

1.2.2.5 Maßtoleranzen, Formtoleranzen und Lagetoleranzen der Axial-Schrägkugellager

Die Maßtoleranzen, Formtoleranzen und Lauftoleranzen entsprechen der Toleranzklasse SP.

12 Toleranzen der Wellenscheibe

Nennmaß		Abweichung		Schwankung (Unrundheit)	Wanddickenschwankung	Höhenabweichung	
d		t _{Δdmp}		t _{Vdsp}	t _{Si}	t _{ΔHs}	
mm über	mm bis	μm	μm	μm	μm	μm	μm
18	30	0	-8	6	3	50	-150
30	50	0	-10	8	3	75	-200
50	80	0	-12	9	4	100	-250
80	120	0	-15	11	4	125	-300
120	150	0	-18	14	5	150	-350
150	180	0	-18	14	5	150	-350
180	250	0	-22	17	5	175	-400
250	315	0	-25	19	7	200	-450
315	400	0	-30	22	7	250	-600
400	500	0	-35	26	9	300	-750

13 Toleranzen der Gehäusescheibe

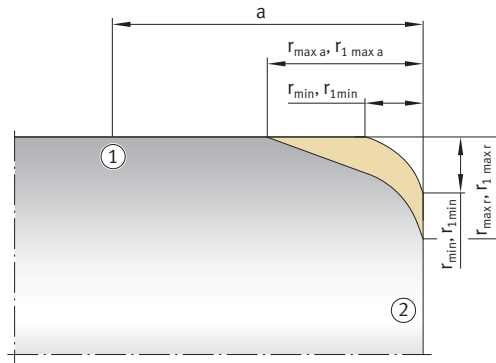
Nennmaß		Schwankung (Unrundheit)	Wanddickenschwankung	Abweichung des Außendurchmessers		Breitenabweichung
D		t _{Vdsp}	t _{Se}	t _{ΔDmp}		t _{ΔCs}
mm über	mm bis	μm	μm	μm	μm	μm
30	50	5	3	-20	-36	-120
50	80	6	4	-24	-43	-120
80	120	8	4	-28	-50	-125
120	150	9	5	-33	-58	-125
150	180	9	5	-33	-58	-125
180	250	10	5	-37	-66	-125
250	315	12	7	-41	-73	-150
315	400	13	7	-46	-82	-150
400	500	15	9	-50	-90	-200
500	630	16	11	-55	-99	-200
630	800	18	13	-60	-110	-250

1.2.2.6 Kantenabstände

Die Tabellen beschreiben die Kantenabstände für:

- Radiallager mit zylindrischer Bohrung
- Radiallager mit kegeliger Bohrung
- Axiallager

5 Grenzmaße des Kantenabstands



00016C8D

a	Messabstand: Nach diesem Abstand werden Bohrungs- oder Außendurchmesser-Toleranzen geprüft	r_{min} $r_{1 min}$	Symbol für den kleinsten Kantenabstand in radialer und axialer Richtung
$r_{max r}$ $r_{1 max r}$	größter Kantenabstand in radialer Richtung	$r_{max a}$ $r_{1 max a}$	größter Kantenabstand in axialer Richtung
1	Bohrungs- oder Außendurchmesser	2	Seitenfläche

14 Kantenabstand der Radiallager mit zylindrischer Bohrung

Bohrung		Kantenabstand			Messabstand
		-	radial	axial	
d		r_{min} $r_{1 min}$	$r_{max r}$	$r_{max a}$ $r_{1 max a}$	a
mm	mm	mm	mm	mm	mm
über	bis				
-	-	0,1	0,2	0,4	0,9
-	-	0,15	0,3	0,6	1,1
-	-	0,2	0,5	0,8	1,3
-	40	0,3	0,6	1	1,5
40	-	0,3	0,8	1	1,5
-	40	0,6	1	2	2,5
40	-	0,6	1,3	2	2,5
-	50	1	1,5	3	3,6
50	-	1	1,9	3	3,6
-	120	1,1	2	3,5	4,2
120	-	1,1	2,5	4	4,8
-	120	1,5	2,3	4	4,8
120	-	1,5	3	5	6
-	80	2	3	4,5	5,4
80	220	2	3,5	5	6
220	-	2	3,8	6	7,2
-	280	2,1	4	6,5	7,8
280	-	2,1	4,5	7	8,4
-	100	2,5	3,8	6	7,2
100	280	2,5	4,5	6	7,2
280	-	2,5	5	7	8,4
-	280	3	5	8	9,6
280	-	3	5,5	8	9,6
-	-	4	6,5	9	10,8
-	-	5	8	10	12
-	-	6	10	13	15,6

Spindellager M, HCM, VCM oder mit Nachsetzzeichen DLR haben eine reduzierte Toleranz der maximalen Kantenabstände.

15 Kantenabstände der Radiallager mit kegeliger Bohrung

Kantenabstand			Messabstand
-	radial	axial	
r_{\min}	$r_{\max r}$	$r_{\max a}$	a
$r_{1 \min}$		$r_{1 \max a}$	
mm	mm	mm	mm
0,05	0,15	0,25	0,8
0,1	0,3	0,5	1
0,15	0,45	0,75	1,3
0,2	0,6	1	1,5
0,25	0,75	1,25	1,8
0,3	0,9	1,5	2
0,35	1,05	1,75	2,3
0,4	1,2	2	2,5
0,45	1,35	2,25	2,8
0,5	1,5	2,5	3
0,55	1,65	2,75	3,3
0,6	1,8	3	3,5
0,7	2,1	3,5	4,2
0,8	2,4	4	4,8
0,9	2,7	4,5	5,4
1	3	5	6
1,1	3,3	5,5	6,6
1,2	3,6	6	7,2
1,5	4,5	7,5	9
1,8	5,5	9	10,8
2,2	6,5	11	13,2
3	9	15	18

16 Kantenabstände der Axiallager

Kantenabstand			Messabstand
-	radial	axial	
r_{\min}	$r_{\max r}$	$r_{\max a}$	a
$r_{1 \min}$		$r_{1 \max a}$	
mm	mm	mm	mm
0,1	0,2	0,2	0,7
0,15	0,3	0,3	0,8
0,2	0,5	0,5	1
0,3	0,8	0,8	1,3
0,6	1,5	1,5	2
1	2,2	2,2	2,6
1,1	2,7	2,7	3,2
1,5	3,5	3,5	4,2
2	4	4	4,8
2,1	4,5	4,5	5,4
3	5,5	5,5	6,6
4	6,5	6,5	7,8

1.2.3 Bearbeitungstoleranzen der Lagerumgebungsteile

Die Leistungsfähigkeit von Hochgenauigkeitslagern hinsichtlich Drehzahl-
eignung und Laufgenauigkeit steigt kontinuierlich. Dieses gesteigerte
Leistungsvermögen kann nur mit Umbauteilen genutzt werden, deren
Präzision der Lagerpräzision entspricht.

Um eine bessere und schnellere Passungsauswahl sowie eine sichere Funktion und Austauschbarkeit des Hochgenauigkeitslagers zu ermöglichen, sind die Maßtoleranzen, Formtoleranzen und Lagetoleranzen, die sich in vielen Anwendungen bewährt haben, tabellarisch zusammengefasst.

- ! Die Mittenrauwerte Ra der Lagersitze nicht überschreiten, damit die empfohlenen Passungen innerhalb einer begrenzten Veränderung bleiben (Glättung). Darüber hinaus die allgemein gültigen Regeln der Wälzlagertechnik beachten, welche die Lastrichtung und Lastwirkung, die Rotation des Innenrings oder des Außenrings und die Veränderung der Passung durch Temperatur und Fliehkraft berücksichtigen.

1.2.3.1 Formtoleranzen und Lagetoleranzen der Welle

6 Formtoleranzen und Lagetoleranzen der Welle

d	Nennmaß des Wellendurchmessers	d'	kleiner Kegeldurchmesser (d + unteres Abmaß)
d ₁ '	großer Kegeldurchmesser $d_{1}' = d' + 1/12 \cdot L$	L	Kegellänge $L = 0,95 \cdot B$ (Lagerbreite)
t ₁	Zylindrizitätstoleranz	t ₂	Rundheitstoleranz
t ₃	Ebenheitstoleranz	t ₄	Gesamtplanlaufstoleranz
t ₅	Koaxialitätstoleranz	t ₁ ...	nach DIN EN ISO 1101:2017
AT _D	Kegelwinkeltoleranz nach DIN 7178	t ₅	
		Ra	Mittenrauwert nach DIN EN ISO 21920

001A2330

- ! Um die Leistungsfähigkeit der Lager umfassend zu nutzen, muss die Umgebungskonstruktion entsprechend ausgeführt sein.

Mindestanforderungen für die Bearbeitungstoleranzen der Spindellager-
umgebungsteile Welle zeigen die
Tabellen ▶24|17 ▶24|18 ▶25|19 ▶26|21.

17 Bearbeitungstoleranzen der Welle für Spindellager

Nennmaß		Abmaß für d		Zylindrizität	Ebenheit	Gesamt- planlauf	Koaxialität	Mitten- rauwert
d				t ₁	t ₃	t ₄	t ₅	Ra
mm über	mm bis	µm	µm	µm	µm	µm	µm	µm
-	10	2	-2	0,6	0,6	1	2,5	0,2
10	18	2,5	-2,5	0,8	0,8	1,2	3	0,2
18	30	3	-3	1	1	1,5	4	0,2
30	50	3,5	-3,5	1	1	1,5	4	0,2
50	80	4	-4	1,2	1,2	2	5	0,4
80	120	5	-5	1,5	1,5	2,5	6	0,4
120	180	6	-6	2	2	3,5	8	0,4
180	250	7	-7	3	3	4,5	10	0,4
250	315	8	-8	4	4	6	12	0,8
315	400	9	-9	5	5	7	13	0,8
400	500	10	-10	6	6	8	15	0,8
500	630	11	-11	7	7	9	16	0,8
630	800	12	-12	8	8	10	18	0,8

18 Bearbeitungstoleranzen der zylindrischen Welle für Zylinderrollenlager
(Toleranzklasse SP)

Nennmaß		Abmaß für d		Zylindrizität	Ebenheit	Gesamt- planlauf	Koaxialität	Mitten- rauwert
d				t ₁	t ₃	t ₄	t ₅	Ra
mm über	mm bis	µm	µm	µm	µm	µm	µm	µm
18	30	3	-3	1	1	1,5	4	0,2
30	50	3,5	-3,5	1	1	1,5	4	0,2
50	80	4	-4	1,2	1,2	2	5	0,4
80	120	5	-5	1,5	1,5	2,5	6	0,4
120	180	6	-6	2	2	3,5	8	0,4
180	250	7	-7	3	3	4,5	10	0,4
250	315	8	-8	4	4	6	12	0,8
315	400	9	-9	5	5	7	13	0,8
400	500	10	-10	6	6	8	15	0,8
500	630	11	-11	7	7	9	16	0,8
630	800	12	-12	8	8	10	18	0,8

19 Bearbeitungstoleranzen der kegeligen Welle für Zylinderrollenlager (Toleranzklasse SP)

Nennmaß		Abmaß des kleinen Kegeldurchmessers ¹⁾		Rundheit	Ebenheit	Gesamtplanlauf	Mittensrauwert
d				t ₂	t ₃	t ₄	Ra
mm über	mm bis	µm	µm	µm	µm	µm	µm
18	30	+73	+64	1	1	1,5	0,2
30	40	+91	+80	1	1	1,5	0,2
40	50	+108	+97	1	1	1,5	0,2
50	65	+135	+122	1,2	1,2	2	0,2
65	80	+159	+146	1,2	1,2	2	0,2
80	100	+193	+178	1,5	1,5	2,5	0,2
100	120	+225	+210	1,5	1,5	2,5	0,2
120	140	+266	+248	2	2	3,5	0,2
140	160	+298	+280	2	2	3,5	0,2
160	180	+328	+310	2	2	3,5	0,2
180	200	+370	+350	3	3	4,5	0,2
200	225	+405	+385	3	3	4,5	0,2
225	250	+445	+425	3	3	4,5	0,2
250	280	+498	+475	4	4	6	0,4
280	315	+548	+525	4	4	6	0,4
315	355	+615	+590	5	5	7	0,4
355	400	+685	+660	5	5	7	0,4
400	450	+767	+740	6	6	8	0,4
450	500	+847	+820	6	6	8	0,4
500	560	+928	+900	7	7	9	0,4
560	630	+1008	+980	7	7	9	0,4
630	710	+1092	+1060	8	8	10	0,4

1) Bezogen auf das Nennmaß der Welle d (Berechnungsbeispiel).

Berechnungsbeispiel

Für Zylinderrollenlager kann die Toleranz der kegeligen Welle nach folgendem Beispiel berechnet werden.

- Lagerbohrung: 70 mm
- Toleranzklasse: SP
- kleiner Kegeldurchmesser d':
= d + unteres Abmaß
= 70 mm + 0,146 mm = 70,146 mm
- Toleranz:
= oberes Abmaß – unteres Abmaß
= 0,159 mm – 0,146 mm = (+) 0,013 mm

Die halbe Kegelwinkeltoleranz $AT_D/2$ gilt senkrecht zur Achse und wird als halber Durchmesserunterschied definiert.

20 Abweichung vom Kegelwinkel

Nennmaß		Kegelwinkeltoleranz AT _D /2	
L _U	L _O	AT _{DU} /2	AT _{DO} /2
mm	mm	µm	µm
über	bis		
10	16	0,8	1,3
16	25	1	1,6
25	40	1,3	2
40	63	1,6	2,5
63	100	2	3,2
100	160	2,5	4
160	250	3,2	5

Für Kegellängen, deren Nennmaße zwischen den in den aufgeführten Werten liegen, wird die Kegelwinkeltoleranz AT_D/2 durch Interpolieren ermittelt. Die empfohlene Kegellänge L beträgt 95 % der Lagerbreite.

Bei einem einreihigen Zylinderrollenlager N1014-D-TVP-SP-XL beträgt die Lagerbreite 20 mm. Die empfohlene Kegellänge L beträgt 19 mm (95 % der Lagerbreite).

f1

$$AT_D / 2 = \frac{\frac{AT_{DO}}{2} - \frac{AT_{DU}}{2}}{L_O - L_U} \cdot L$$

AT	µm	Kegelwinkeltoleranz
L	mm	Länge

f2

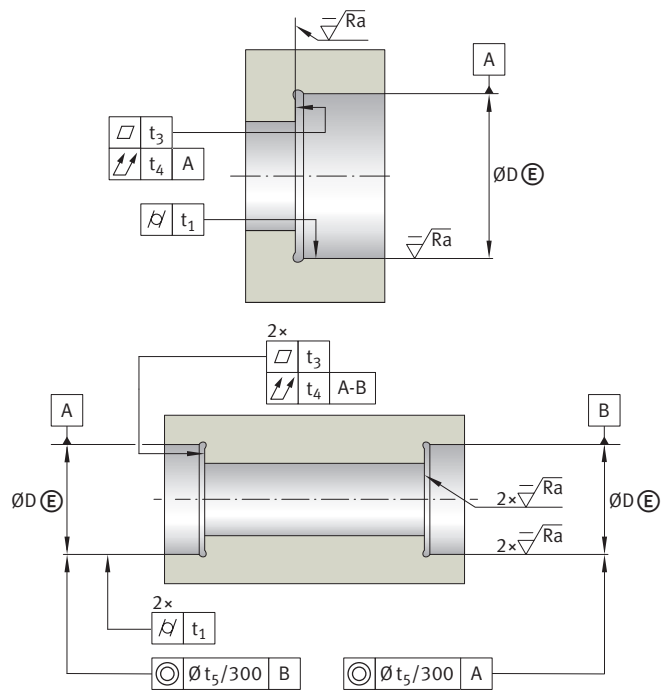
$$AT_D / 2 = \frac{1,6 - 1}{25 - 16} \cdot 19 = 1,3 \mu\text{m}$$

21 Bearbeitungstoleranzen der Welle für Axial-Schräggugellager (Toleranzklasse SP)

Nennmaß		Abmaß für d		Zylindrizität	Ebenheit	Gesamtplanlauf	Mittenerauwert
d				t ₁	t ₃	t ₄	Ra
mm	mm	µm	µm	µm	µm	µm	µm
über	bis						
18	30	0	-6	1	1	1,5	0,2
30	50	0	-7	1	1	1,5	0,2
50	80	0	-8	1,2	1,2	2	0,4
80	120	0	-10	1,5	1,5	2,5	0,4
120	180	0	-12	2	2	3,5	0,4
180	250	0	-14	3	3	4,5	0,4
250	315	0	-16	4	4	6	0,8
315	400	0	-18	5	5	7	0,8
400	500	0	-20	6	6	8	0,8

1.2.3.2 Formtoleranzen und Lagetoleranzen des Gehäuses

7 Formtoleranzen und Lagetoleranzen des Gehäuses



001A2534

D	Nennmaß der Gehäusebohrung	t_1	Zylindrizitätstoleranz
t_3	Ebenheitstoleranz	t_4	Gesamtplanlaufstoleranz
t_5	Koaxialitätstoleranz	$t_1 \dots$	nach DIN EN ISO 1101:2017
t_5		t_5	
Ra	Mittenrauwert nach DIN EN ISO 21920		

22 Bearbeitungstoleranzen des Gehäuses für Spindellager

Nennmaß		Abmaß für D				Zylindrizität	Ebenheit	Gesamtplanlauf	Koaxialität	Mittenrauwert
D						t_1	t_3	t_4	t_5	Ra
mm	mm	μm	μm	μm	μm	μm	μm	μm	μm	μm
über	bis	Festlager		Loslager						
10	18	+3	-2	+7	+2	1,2	1,2	2	3	0,4
18	30	+4	-2	+8	+2	1,5	1,5	2,5	4	0,4
30	50	+4	-3	+10	+3	1,5	1,5	2,5	4	0,4
50	80	+5	-3	+11	+3	2	2	3	5	0,4
80	120	+6	-4	+14	+4	2,5	2,5	4	6	0,8
120	180	+8	-4	+17	+5	3,5	3,5	5	8	0,8
180	250	+10	-4	+21	+7	4,5	4,5	7	10	0,8
250	315	+12	-4	+24	+8	6	6	8	12	1,6
315	400	+13	-5	+27	+9	7	7	9	13	1,6
400	500	+15	-5	+30	+10	8	8	10	15	1,6
500	630	+16	-6	+33	+11	9	9	11	16	1,6
630	800	+18	-6	+36	+12	10	10	12	18	1,6
800	1000	+21	-7	+42	+14	11	11	14	21	1,6

23 Bearbeitungstoleranzen des Gehäuses für Hochgenauigkeits-Zylinderrollenlager und Axial-Schrägkugellager

Nennmaß		Abmaß für D		Zylindrizität	Ebenheit	Gesamtplanlauf	Koaxialität	Mittensrauwert
D				t ₁	t ₃	t ₄	t ₅	Ra
mm über	mm bis	µm	µm	µm	µm	µm	µm	µm
30	50	+2	-9	1,5	1,5	2,5	4	0,4
50	80	+3	-10	2	2	3	5	0,4
80	120	+2	-13	2,5	2,5	4	6	0,8
120	180	+3	-15	3,5	3,5	5	8	0,8
180	250	+2	-18	4,5	4,5	7	10	0,8
250	315	+3	-20	6	6	8	12	1,6
315	400	+3	-22	7	7	9	13	1,6
400	500	+2	-25	8	8	10	15	1,6
500	630	0	-29	9	9	11	16	1,6
630	800	0	-32	10	10	12	18	1,6
800	1000	0	-36	11	11	14	21	1,6

1.2.3.3 Form- und Lagetoleranzen von Distanzhülsen

8 Formtoleranzen und Lagetoleranzen von Distanzhülsen

d ₂	Nennmaß der Distanzhülsenbohrung	D ₂	Nennmaß des Distanzhüsendurchmessers
t ₁	Zylindrizitätstoleranz	t ₄	Gesamtlaufstoleranz
t ₆	Positionstoleranz	t ₇	Gesamtlaufstoleranz
t ₁ ...	nach DIN EN ISO 1101:2017	Ra	Mittensrauwert nach DIN EN ISO 1302
t ₇			

001A2544

Ist in der Zeichnung nichts anderes vermerkt, dann sollten beide Distanzhülsen die gleiche Länge haben. Dazu sollten die Stirnflächen beider Hülsen in einer Aufspannung überschleift werden.

24 Bearbeitungstoleranzen der inneren Distanzhülse

Nennmaß		Abmaß für d_2		Zylindrizität	Gesamtplanlauf	Parallelität	Rundlauf	Mittenrauwert ¹⁾
d_2				t_1	t_4	t_6	t_7	Ra
mm über	mm bis	μm	μm	μm	μm	μm	μm	μm
-	10	9	0	2,5	1	1	2,5	0,4
10	18	11	0	3	1,2	1,2	3	0,4
18	30	13	0	4	1,5	1,5	4	0,4
30	50	16	0	4	1,5	1,5	4	0,4
50	80	19	0	5	2	2	5	0,4
80	120	22	0	6	2,5	2,5	6	0,8
120	180	25	0	8	3,5	3,5	8	0,8
180	250	29	0	10	4,5	4,5	10	0,8
250	315	32	0	12	6	6	12	1,6
315	400	36	0	13	7	7	13	1,6
400	500	40	0	15	8	8	15	1,6
500	630	44	0	16	9	9	16	1,6
630	800	50	0	18	10	10	18	1,6

1) Inklusive Stirnflächen.

25 Bearbeitungstoleranzen der äußeren Distanzhülse

Nennmaß		Abmaß für D_2		Zylindrizität	Gesamtplanlauf	Parallelität	Mittenrauwert ²⁾
D_2				t_1	t_4	t_6	Ra
mm über	mm bis	μm	μm	μm	μm	μm	μm
10	18	-6	-17	3	2	1,2	0,4
18	30	-7	-20	4	2,5	1,5	0,4
30	50	-9	-25	4	2,5	1,5	0,4
50	80	-10	-29	5	3	2	0,4
80	120	-12	-34	6	4	2,5	0,8
120	180	-14	-39	8	5	3,5	0,8
180	250	-15	-44	10	7	4,5	0,8
250	315	-17	-49	12	8	6	1,6
315	400	-18	-54	13	9	7	1,6
400	500	-20	-60	15	10	8	1,6
500	630	-22	-66	16	11	9	1,6
630	800	-24	-74	18	12	10	1,6
800	1000	-27	-83	21	14	11	1,6

2) Inklusive Stirnflächen.

1.2.3.4 Passungstoleranzen für Spindellager

FAG-Spindellager eignen sich für höchste Drehzahlen. Bei Fettschmierung sind Drehzahlkennwerte $n \cdot d_m$ bis $2,1 \cdot 10^6 \text{ min}^{-1} \cdot \text{mm}$, bei Ölschmierung sogar $3,3 \cdot 10^6 \text{ min}^{-1} \cdot \text{mm}$ und größer möglich.

Diese Drehzahlen verursachen hohe Zentrifugalkräfte, die auf die Innenringe wirken und diese aufweiten. Eine solche Ringaufweitung führt zum Abheben des Innenrings von der Welle und somit zu Spiel zwischen Innenring und Welle.

Mögliche Folgen sind:

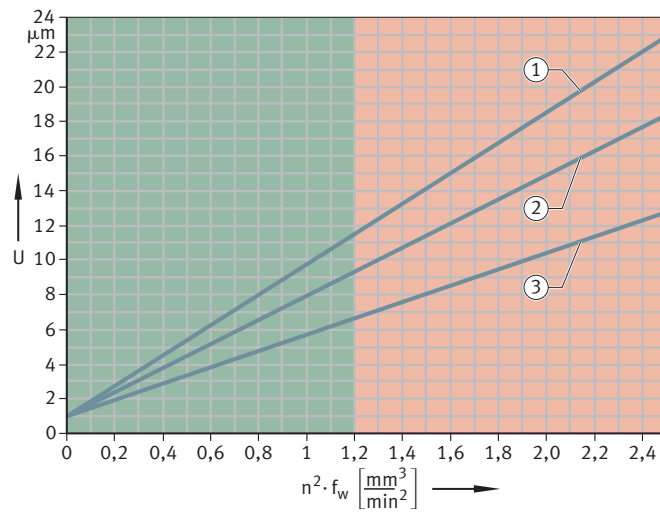
- Passungsrost
- Drehen des Rings auf der Welle
- schlechte Wellenführung mit erhöhter Schwingungsneigung
- verminderte Lagerleistung durch mögliche Verkipfung

Dies lässt sich durch entsprechend stramme Passungen auf der Welle vermeiden. Das notwendige Übermaß kann aus dem Diagramm entnommen oder mit Bearinx berechnet werden. Die so ermittelten Werte ergeben eine Passung, mit der bei Höchstdrehzahl noch $1 \mu\text{m}$ Übermaß bleibt.

Hohe Übermaße führen, besonders bei starr angestellten Lagern, zu einem Anstieg der Vorspannung. Diese wiederum führt zu einer stärkeren Erwärmung in der Lagerung und zu Einbußen bei der Drehzahlleistung. Der Vorspannungsanstieg muss durch entsprechende Maßnahmen kompensiert werden.

! Bei Werten $f_w \cdot n^2 > 1,2$ (roter Bereich) wird eine Beratung durch die Anwendungstechnik der Schaeffler Group empfohlen.

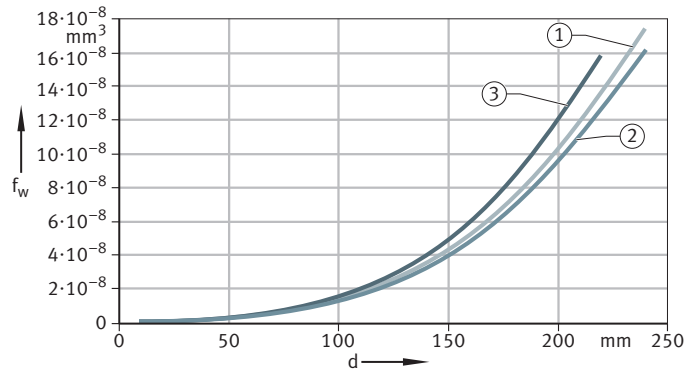
9 Ermittlung des Übermaßes von Welle zum Innenring



00019529

U	Übermaß, abhängig von der Drehzahl	n	Drehzahl
f_w	Faktor zur Bestimmung der Passung		
1	Vollwelle	2	Hohlwelle 50 %
3	Hohlwelle 75 %		

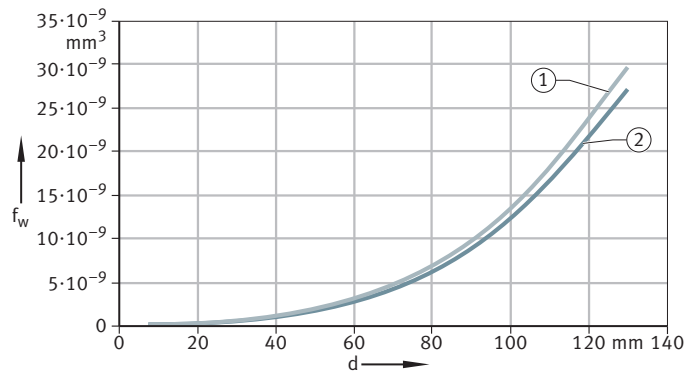
10 Faktor f_w für B, HCB



000B6555

f_w	Faktor zur Bestimmung der Passung, Innenring/Welle, abhängig von der Drehzahl	d	Lagerbohrung
1	B70, HCB70	2	B719, HCB719
3	B72, HCB72		

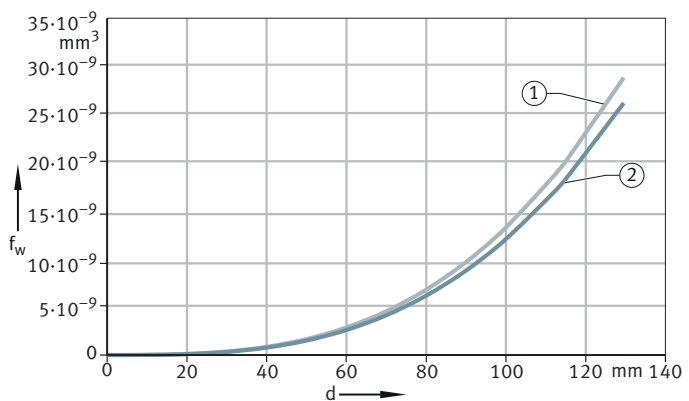
11 Faktor f_w für HS, HC



000B655E

f_w	Faktor zur Bestimmung der Passung, Innenring/Welle, abhängig von der Drehzahl	d	Lagerbohrung
1	HS70, HC70	2	HS719, HC719

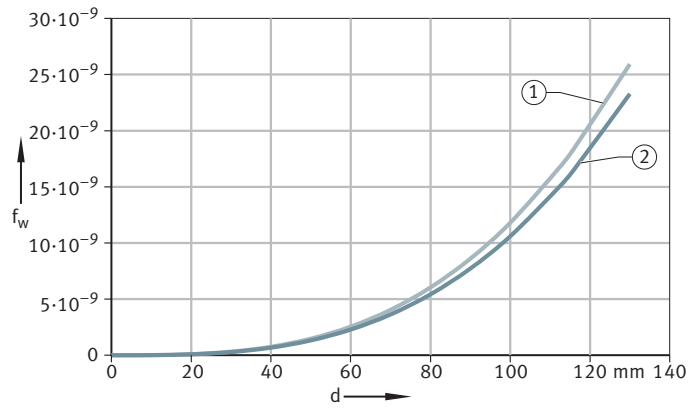
12 Faktor f_w für M, HCM



001A84F1

f_w	Faktor zur Bestimmung der Passung, Innenring/Welle, abhängig von der Drehzahl	d	Lagerbohrung
1	M70, HCM70	2	M719, HCM719

13 Faktor f_w für VCM



001A8501

f_w	Faktor zur Bestimmung der Passung, Innenring/Welle, abhängig von der Drehzahl	d	Lagerbohrung
1	VCM70	2	VCM719

Beispiel:

Ist $f_w \cdot n^2 < 1,2$, so ergibt sich das Wellenmaß folgendermaßen:


- Spindellager
 - HCS71914-E-T-P4S-UL
- Drehzahl n
 - 16000 min^{-1}
- Innenring-Istmaß (die Abweichung vom Istmaß ist auf den Lagerring geschrieben)
 - $70 \text{ mm} - 3 \text{ } \mu\text{m} = 69,997 \text{ mm}$
- Bohrung Hohlwelle
 - 35 mm (ca. 50 % vom Durchmesser)
- Faktor zur Bestimmung der Passung, abhängig von der Drehzahl
 - $f_w = 4,30 \cdot 10^{-9}$
- $n^2 \cdot f_w = 1,1$

Mit dem Wert 1,1 und der dargestellten Kurve ergibt sich ein notwendiges Übermaß von $9 \text{ } \mu\text{m}$.

Das Istmaß der Welle muss somit $70,006 \text{ mm}$ betragen, damit der Innenring bei der Drehzahl von $n = 16000 \text{ min}^{-1}$ noch fest auf der Welle sitzt.

1.2.3.5 Radiale Lagerluft für Hochgenauigkeits-Zylinderrollenlager und Axiallager (2344)

Die Tabellenwerte gelten für ein- und zweireihige Zylinderrollenlager mit kegeliger oder zylindrischer Bohrung.

-  Die Lagerluftgruppen entsprechen DIN 620-4. Die radiale Lagerluft ist ohne Messlast aufgeführt. Lager mit der Genauigkeit SP haben die radiale Lagerluft C1. Die Lagerringe sind nicht austauschbar (NA). Die Lagerluftgruppen C2, CN und C3 können durch Nachsetzzeichen für die Genauigkeit SP bestellt werden. Die Lagerringe sind austauschbar.

26 Radiale Lagerluft kegelige Bohrung

Nennmaß		Lagerluftgruppe							
d		C1		C2		CN		C3	
mm	mm	µm	µm	µm	µm	µm	µm	µm	µm
über	bis	min.	max.	min.	max.	min.	max.	min.	max.
24	30	15	25	20	45	35	60	45	70
30	40	15	25	20	45	40	65	55	80
40	50	17	30	25	55	45	75	60	90
50	65	20	35	30	60	50	80	70	100
65	80	25	40	35	70	60	95	85	120
80	100	35	55	40	75	70	105	95	130
100	120	40	60	50	90	90	130	115	155
120	140	45	70	55	100	100	145	130	175
140	160	50	75	60	110	110	160	145	195
160	180	55	85	75	125	125	175	160	210
180	200	60	90	85	140	140	195	180	235
200	225	60	95	95	155	155	215	200	260
225	250	65	100	105	170	170	235	220	285
250	280	75	110	115	185	185	255	240	310
280	315	80	120	130	205	205	280	265	340
315	355	90	135	145	225	225	305	290	370
355	400	100	150	165	255	255	345	330	420
400	450	110	170	185	285	285	385	370	470
450	500	120	190	205	315	315	425	410	520
500	560	130	210	230	350	350	470	455	575
560	630	140	230	260	380	380	500	500	620
630	710	160	260	295	435	435	575	565	705

27 Radiale Lagerluft zylindrische Bohrung

Nennmaß		Lagerluftgruppe							
d		C1		C2		CN		C3	
mm	mm	µm	µm	µm	µm	µm	µm	µm	µm
über	bis	min.	max.	min.	max.	min.	max.	min.	max.
24	30	5	15	0	25	20	45	35	60
30	40	5	15	5	30	25	50	45	70
40	50	5	18	5	35	30	60	50	80
50	65	5	20	10	40	40	70	60	90
65	80	10	25	10	45	40	75	65	100
80	100	10	30	15	50	50	85	75	110
100	120	10	30	15	55	50	90	85	125
120	140	10	35	15	60	60	105	100	145
140	160	10	35	20	70	70	120	115	165
160	180	10	40	25	75	75	125	120	170
180	200	15	45	35	90	90	145	140	195
200	225	15	50	45	105	105	165	160	220
225	250	15	50	45	110	110	175	170	235
250	280	20	55	55	125	125	195	190	260
280	315	20	60	55	130	130	205	200	275
315	355	20	65	65	145	145	225	225	305
355	400	25	75	100	190	190	280	280	370
400	450	25	85	110	210	210	310	310	410
450	500	25	95	110	220	220	330	330	440
500	560	25	100	120	240	240	360	360	480
560	630	30	110	140	260	260	380	380	500
630	710	30	130	145	285	285	425	425	565

1.3 Drehzahlen

Die erreichbaren Drehzahlen hängen von der Gesamtenergiebilanz des Systems ab.

Ausschlaggebend ist dabei:

- Anzahl der Lager
- Anordnung der Lager
- innere Belastung (Vorspannungsklasse)
- äußere Belastung
- Schmierung
- Wärmeabfuhr

1.3.1 Spindellager



Die Grenzdrehzahlen beziehen sich auf elastisch vorgespannte Einzellager und sind theoretische Richtwerte. In der Praxis können die tatsächlichen Drehzahlen abhängig von den Betriebsbedingungen nach oben oder unten von den Richtwerten abweichen. Dennoch geben die Richtwerte einen allgemeinen Hinweis auf die Drehzahleignung unter Idealbedingungen, d. h. bei geringer Belastung und elastisch vorgespannten Einzellagern mit guter Wärmeabfuhr. Die Angaben für Fettschmierung gelten bei der Verwendung und der korrekten Menge des Hochgeschwindigkeitsfetts.

1.3.1.1 Reduktionsfaktoren

Die aufgeführten Drehzahlgrenzen verringern sich bei starr vorgespannten oder höher vorgespannten Lagern, falls konstruktiv eine höhere Steifigkeit der Spindel erreicht werden muss, sowie bei Lagerpaaren und Lagergruppen. Dazu müssen die Drehzahlen mit Reduktionsfaktoren multipliziert werden.

Lageranordnung	Lagervorspannung		
	L	M	H
Faktor f_r			
Lagerabstand groß			
	0,85	0,75	0,5
	0,8	0,7	0,5
	0,75	0,65	0,45
Lagerabstand klein			
	0,75	0,6	0,35
	0,65	0,5	0,3
	0,65	0,5	0,3
	0,72	0,57	0,37
	0,54	0,4	0,25

1.3.2 Hochgenauigkeits-Zylinderrollenlager

Die Grenzdrehzahlen n_G gelten für Fettschmierung oder Ölminimalmengenschmierung und dürfen nicht überschritten werden.

Bei Zylinderrollenlagern ist die Radialluft nach Montage entsprechend der maximalen Betriebsdrehzahl zu wählen.

28 Erreichbare Drehzahlen für einreihige Zylinderrollenlager

Spiel oder Vorspannung μm	Maximal erreichbare Drehzahl min^{-1}
-5 ... 0	$< 0,75 \cdot n_G$ Fett
0 (spielfrei)	$0,75 \dots 1,0 \cdot n_G$ Fett
0... 5	$1,0 \dots 1,1 \cdot n_G$ Fett
0... 5	$1,0 \cdot n_G$ Öl

29 Erreichbare Drehzahlen für zweireihige Zylinderrollenlager

Spiel oder Vorspannung		Maximal erreichbare Drehzahl
μm	mm	min^{-1}
-5 ... 0	-	$< 0,50 \cdot n_G$ Fett
-	$2 \cdot 10^{-5} \cdot d_M$ ¹⁾	$0,50 \dots 0,75 \cdot n_G$ Fett
-	$4 \cdot 10^{-5} \cdot d_M$ ¹⁾	$0,75 \dots 1,0 \cdot n_G$ Fett
-	$1 \cdot 10^{-4} \cdot d_M$ ¹⁾	$1,0 \cdot n_G$ Öl

1) $d_M = (d + D)/2$

Diese Werte sind Anhaltswerte für ein ΔT bis 5 K zwischen dem Innen- und Außenring.

Für den Einsatz in Anwendungen mit höheren Temperaturdifferenzen, beispielsweise in Motorspindeln, bitte bei der Anwendungstechnik von Schaeffler rückfragen.

1.4 Steifigkeit

Die axiale und radiale Steifigkeit einer Lagerung hängt von der Lageranordnung und der Vorspannung ab. Die Steifigkeit des Gesamtsystems wird aber außer von der Steifigkeit der Lagerung auch wesentlich von der Steifigkeit der Welle und des Gehäuses bestimmt. Im Einbaufall kann die Steifigkeit durch die Montagebedingungen und die Betriebsbedingungen erhöht werden.

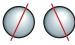

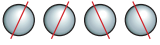
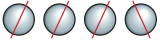

1.4.1 Axiale Steifigkeit

Die axiale Steifigkeit c_a ist der Quotient aus axialer Belastung und axialer Verlagerung.

$c_a = \frac{F_a}{\delta_a}$		
c_a	N/ μ m	Steifigkeit, axial
F_a	N	axiale Belastung
δ_a	μ m	axiale Verlagerung

Die axiale Steifigkeit c_a und die Abhebekraft K_{aE} eines Lagersatzes bei zentrisch wirkender Axialkraft zeigt die Tabelle.

30 Axiale Steifigkeit von Spindellagersätzen

Lageranordnung	Axiale Steifigkeit	Abhebekraft
	c_a ¹⁾ N/ μ m	K_{aE} N
	c_a	$3 \cdot F_V$
	$1,64 \cdot c_a$	$6 \cdot F_V$
	$2 \cdot c_a$	$6 \cdot F_V$
	$2,24 \cdot c_a$	$9 \cdot F_V$
	$2,64 \cdot c_a$	$9 \cdot F_V$

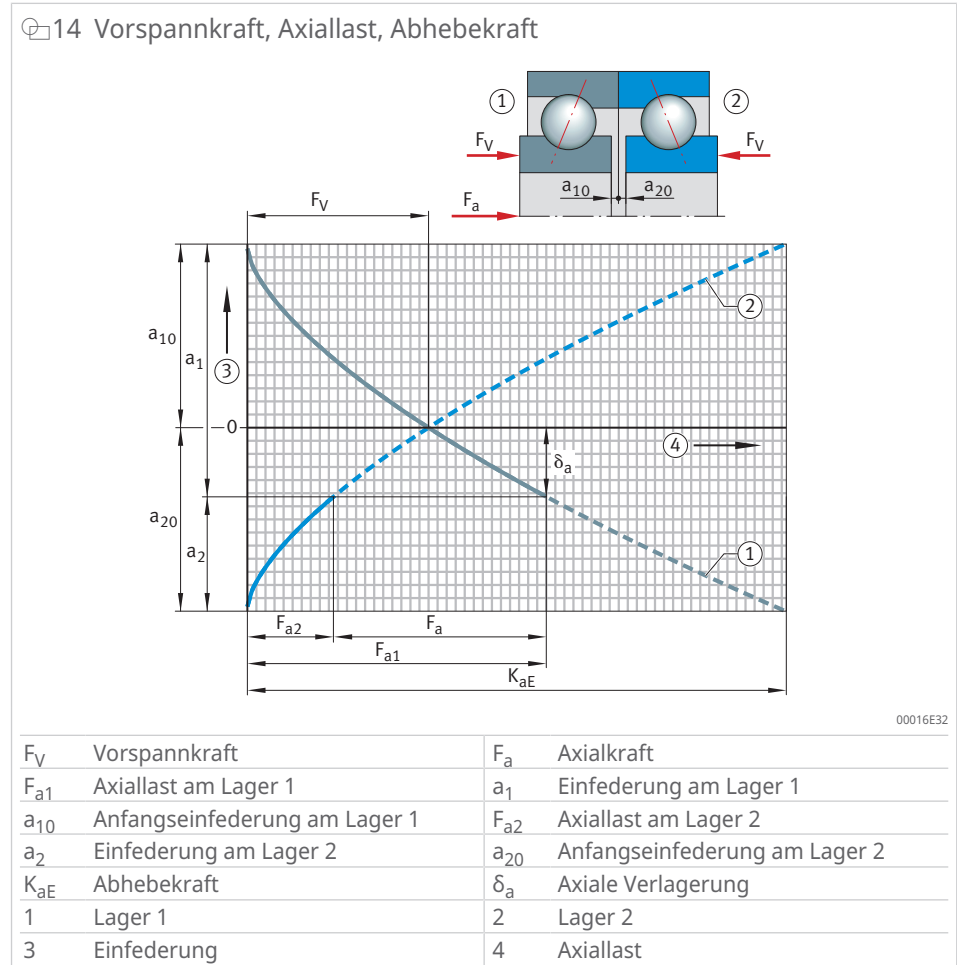
1) Werte siehe Produkttabellen.

Die Einfederung eines Spindellagersatzes ist bis zur Abhebekraft, bei der ein Lager lastfrei wird, nahezu linear. Die in den Produkttabellen aufgeführten Werte der axialen Steifigkeit c_a gelten für Lagerpaare in O-Anordnung oder X-Anordnung.

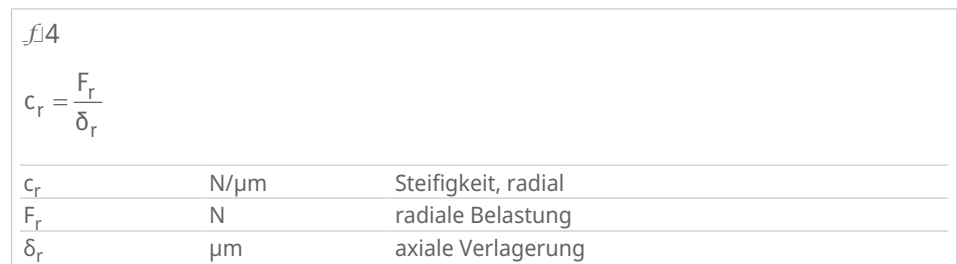
Bei Sätzen mit mehr als 2 Lagern erhöhen sich die Steifigkeitswerte und die Abhebekraft.

1.4.2 Abhebekraft

Die Abhebekraft K_{aE} entspricht einer äußeren axialen Belastung F_a , oberhalb der die Vorspannung ihre Wirkung verliert. Im Beispiel ist das Lager 2 entlastet, es ist also vorspannungsfrei.



1.4.3 Radiale Steifigkeit

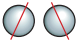
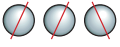
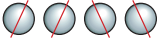
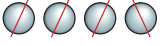



Die radiale Steifigkeit c_r kann mit folgenden Faktoren aus der axialen Steifigkeit c_a annähernd errechnet werden:

- $c_r \approx 6 \cdot c_a$ für $\alpha = 15^\circ$
- $c_r \approx 5 \cdot c_a$ für $\alpha = 17^\circ$
- $c_r \approx 2 \cdot c_a$ für $\alpha = 25^\circ$

Die radiale Steifigkeit c_r für Sätze bei einer in Satzmitte angreifenden Radialkraft errechnet sich näherungsweise aus der radialen Steifigkeit des Lagerpaars.

31 Radiale Steifigkeit von Spindellagersätzen

Lageranordnung	Radiale Steifigkeit
	c_r N/ μ m
	c_r
	$1,4 \cdot c_r$
	$2 \cdot c_r$
	$1,6 \cdot c_r$
	$2,7 \cdot c_r$

1.5 Tragfähigkeit und Gebrauchsdauer

1.5.1 Gebrauchsdauer von Hochgenauigkeitslagern

Hochgenauigkeitslager müssen Maschinenteile präzise führen und Kräfte auch bei sehr hohen Drehzahlen sicher übertragen. Die Lager werden deshalb überwiegend nach den Kriterien Genauigkeit, Steifigkeit und Laufverhalten gewählt.

Um diese Aufgaben sicher zu erfüllen, müssen sie verschleißfrei laufen. Dazu ist ein tragfähiger, hydrodynamischer Schmierfilm an den Kontaktstellen der Wälzpartner erforderlich. Unter diesen Bedingungen können die Lager in einer Vielzahl von Anwendungen Dauerfestigkeit erreichen.

Bei dauerfester Auslegung ist der begrenzende Faktor der Lagergebrauchsdauer meist die Schmierstoffgebrauchsdauer.

Zur Beurteilung der Gebrauchsdauer unter dem Fokus der Belastung sind die Hertz'sche Pressung an den Kontaktstellen und die Lagerkinematik entscheidend. Für Hochleistungs-Spindellager ist es deshalb sinnvoll, die Lagerung individuell und mit spezifischen Berechnungsprogrammen auszulegen.

1.5.1.1 Dauerfestigkeit

f_1		
$S_0^* = \frac{C_0}{P_0^*}$		
S_0^*	-	dynamische Tragsicherheit (Belastungsverhältnis für Dauerfestigkeit)
C_0	N	statische Tragzahl
P_0^*	N	äquivalente Lagerbelastung

Die äquivalente Belastung P_0^* wird mit den Kräften der dynamischen Belastung nach der Gleichung der statisch äquivalenten Belastung berechnet.

Für Spindellager hängt das Belastungsverhältnis S_0^* , bei dem eine wesentliche Voraussetzung für Dauerfestigkeit vorliegt, von der Baureihe und dem Material der Komponenten ab.

Ein Belastungsverhältnis bei Hochgenauigkeits-Zylinderrollenlagern von $S_0^* \geq 8$, ist eine wesentliche Voraussetzung für Dauerfestigkeit.

32 Belastungsverhältnis

Bau- reihe	Druckwinkel $\alpha = 15^\circ$		Druckwinkel $\alpha = 17^\circ$		Druckwinkel $\alpha = 25^\circ$	
	$\frac{F_{0a}}{F_{0r}} \leq 1,09$	$\frac{F_{0a}}{F_{0r}} > 1,09$	$\frac{F_{0a}}{F_{0r}} \leq 1,13$	$\frac{F_{0a}}{F_{0r}} > 1,13$	$\frac{F_{0a}}{F_{0r}} \leq 1,3$	$\frac{F_{0a}}{F_{0r}} > 1,3$
B	8	12	-	-	8	10
HCB	8	12	-	-	8	10
HS	8	12	-	-	8	10
HC	8	12	-	-	8	10
M	-	-	10	12	9	10
HCM	-	-	10	12	9	15
VCM	-	-	6	8	5	7

Exakter ist die individuelle Berechnung der Hertz'schen Pressungen und die Überprüfung der Lagerkinematik mit dem Berechnungsprogramm Bearinx.

Erfüllt das Lager die Voraussetzungen eines trennenden Schmierfilms (Viskositätsverhältnis $\kappa \geq 2$) und höchster Sauberkeit, so ist eine Berechnung der Lebensdauer L_{10} nach ISO 281 nicht erforderlich.

Wenn das Lager diese Voraussetzungen nicht erfüllt, kann zur Abschätzung des Einflusses von Schmierung und Verschmutzung auf die Gebrauchsdauer für die manuelle Berechnung eine erweiterte Lebensdauerberechnung nach ISO 281 oder für rechnergestützte Verfahren nach DIN 26281 durchgeführt werden.

1.5.1.2 Statische Tragsicherheit

Bei Hochgenauigkeitslagern wird die statische Belastung, z. B. die Werkzeugausstoßkraft, nur selten überprüft.

Ob die statische Tragfähigkeit eines Lagers für eine gegebene statische Belastung ausreicht, kann mit der statischen Tragsicherheit S_0 überprüft werden.

Das Maß für die statische Belastung ist die statische Tragsicherheit S_0 .

f_{16}		
$S_0 = \frac{C_0}{P_0}$		
S_0	-	statische Tragsicherheit
C_0	N	statische Tragzahl
P_0	N	statische äquivalente Lagerbelastung



Um die hohe Genauigkeit der Lager nutzen zu können, muss die statische Tragsicherheit S_0 wie folgt sein:

- Spindellager: $S_0 > 2$
 - Hybridlager, nur bei kurz und zentrisch auftretender Axiallast (Werkzeugausstoßkraft): $S_0 \geq 1$
- Hochgenauigkeits-Zylinderrollenlager: $S_0 > 3$
- Axial-Schräggugellager: $S_0 > 2,5$

1.5.1.3 Statische äquivalente Lagerbelastung

Die statische äquivalente Lagerbelastung P_0 ergibt sich aus den auf das Lager wirkenden axialen und radialen Belastungen.

Sie verursacht die gleiche Beanspruchung im Mittelpunkt der am höchsten belasteten Berührstelle zwischen Rollkörper und Laufbahn wie die tatsächlich wirkende kombinierte Belastung. Überprüft werden muss die Tragfähigkeit des höchstbelasteten Lagers.

Universallager nehmen neben radialen auch axiale Belastungen in einer Richtung auf.

33 Spindellager mit Druckwinkel 15°

Belastungsverhältnis	Statische äquivalente Belastung
$\frac{F_{0a}}{F_{0r}} \leq 1,09$	$P_0 = F_{0r}$
$\frac{F_{0a}}{F_{0r}} > 1,09$	$P_0 = 0,5 \cdot F_{0r} + 0,46 \cdot F_{0a}$

34 Spindellager mit Druckwinkel 17°

Belastungsverhältnis	Statische äquivalente Belastung
$\frac{F_{0a}}{F_{0r}} \leq 1,13$	$P_0 = F_{0r}$
$\frac{F_{0a}}{F_{0r}} > 1,13$	$P_0 = 0,5 \cdot F_{0r} + 0,44 \cdot F_{0a}$

35 Spindellager mit Druckwinkel 25°

Belastungsverhältnis	Statische äquivalente Belastung
$\frac{F_{0a}}{F_{0r}} \leq 1,3$	$P_0 = F_{0r}$
$\frac{F_{0a}}{F_{0r}} > 1,3$	$P_0 = 0,5 \cdot F_{0r} + 0,38 \cdot F_{0a}$

- F_{0a} N größte auftretende axiale Belastung (Maximalbelastung)
- F_{0r} N größte auftretende radiale Belastung (Maximalbelastung)
- P_0 N statische äquivalente Lagerbelastung

Hochgenauigkeits-Zylinderrollenlager nehmen nur Radialkräfte auf.

f17

$P_0 = F_{0r}$

Axial-Schräggugellager nehmen nur Axialkräfte auf.





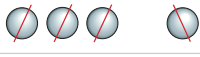

f18

$P_{0a} = F_{0a}$

Bei mehreren Lagern an einer Lagerstelle teilt sich die äußere Last auf die einzelnen Lager auf. Dabei muss die Tragfähigkeit des am höchsten belasteten Lagers geprüft werden.

! Anzusetzen sind die auf die jeweilige Lagerstelle wirkenden Radiallasten und Axiallasten, die aus den äußeren Belastungen und den Abständen von Lastangriff und Lagerstellen zu berechnen sind.

36 Aufteilung der Belastung

Anordnung	Lastanteil des am höchsten belasteten Lagers	
	F_a %	F_r %
	100	60
	100	60
	50	60
	50	60
	33	60
	33	60

1.6 Schmierung

1.6.1 Grundlagen


Schmierung und Wartung sind wichtig für die zuverlässige Funktion, ausreichende Gebrauchsdauer, einen verschleißfreien Lauf und ein geringes Schwingungsniveau der Hochgenauigkeitslager.

Wesentliche Voraussetzungen für einen Schmierfilm, der die Wälzpartner an den Kontaktstellen trennt, sind folgende Faktoren:

- Anwesenheit des Schmierstoffs an allen Kontaktstellen und zu jeder Zeit
- Festlegung des entsprechend der Drehzahl geforderten Schmierverfahrens
- Auswahl eines Schmierstoffs mit den richtigen Eigenschaften

1.6.1.1 Wahl der Schmierungsart

Bei der Konstruktion muss möglichst früh festgelegt werden, ob die Lager mit Fett oder Öl geschmiert werden. Entscheidend ist dabei die geforderte maximale Betriebsdrehzahl.

In diesem Katalog sind für jedes Lager Maximaldrehzahlen für die beiden wichtigsten Schmierverfahren bei Hochgenauigkeitslagern, Fettschmierung und Ölminimale Mengenschmierung, aufgeführt. Diese für Einzellager gültigen Drehzahlen sind bei starr vorgespannten Lageranordnungen durch Multiplikation mit den Reduktionsfaktoren zu ermitteln ▶35| .

Für Hochgenauigkeitslager wird in der Praxis überwiegend Fettschmierung eingesetzt.

Sie bringt auf einfache Weise Vorteile wie:

- geringe Reibung
- Lebensdauerschmierung
- sehr geringen konstruktiven Aufwand
- niedrige Systemkosten

Ölminimalmengenschmierung wird angewandt, wenn die Spindeldrehzahl für Fettschmierung zu hoch ist. Wenn hohe Drehzahlkennwerte über lange Zeitintervalle gefahren werden, kann es zur Erreichung einer geforderten Schmierstoffgebrauchsdauer sinnvoll sein, Ölminimalmengenschmierung einzusetzen. Dies kann auch in Fällen angebracht sein, in denen Fettschmierung nach dem erreichbaren Drehzahlkennwert der Schmierung noch möglich wäre, da die erreichbare Fettgebrauchsdauer mit steigender Drehzahl abfällt ▶50 | 17.

1.6.1.2 Optimierte Schmierstoffe

Bei der Betrachtung des Gesamtsystems Lager spielt der Schmierstoff eine wichtige Rolle. Die Entscheidung zwischen Fett- oder Ölschmierung beeinflusst die Systemkosten wesentlich.

Ziel von Schaeffler ist es, eine zuverlässige Fettschmierung bis zu höchsten Drehzahlen zu ermöglichen und konsequent voranzutreiben. Bevor ein Schmierstoff für einen Einsatz im Lager freigegeben wird, durchläuft er einen sehr strengen Freigabeprozess. Hierbei sind die Berechnungen und Eignungstests zu den anwendungsspezifischen Anforderungen, wie z. B. dem Temperaturverhalten und dem Einlaufverhalten bei einer Spindel mit hoher Drehzahl, von besonderer Bedeutung.

Ergebnis dieses aufwändigen Prozesses ist eine freigegebene Produktspezifikation zu dem jeweiligen Schmierstoff, deren genaue Einhaltung durch ständige Kontrollen sichergestellt ist.

1.6.1.3 Schmierstoffviskosität

Der Schmierfilmzustand wird durch das Viskositätsverhältnis κ bestimmt, das als Quotient aus Betriebsviskosität ν und Bezugsviskosität ν_1 definiert ist.

f.19

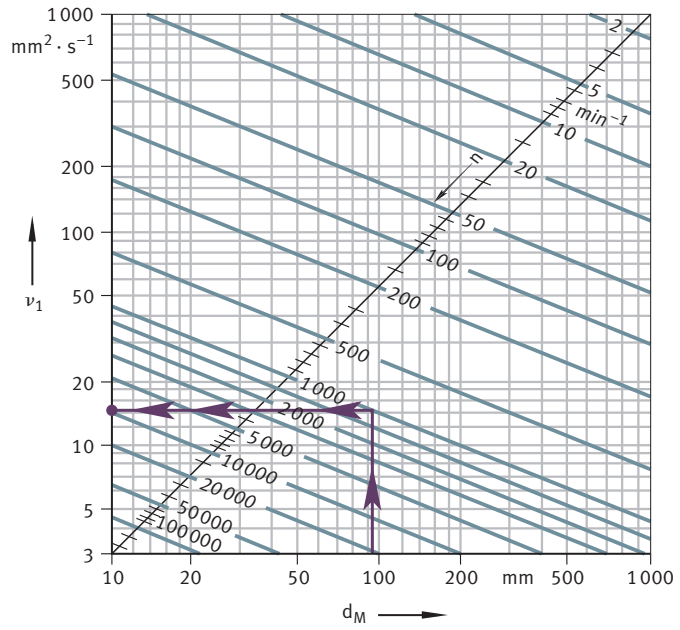
$$\kappa = \frac{\nu}{\nu_1}$$

κ	-	Viskositätsverhältnis
ν	mm ² /s	kinematische Viskosität des Schmierstoffs bei Betriebstemperatur
ν_1	mm ² /s	Bezugsviskosität des Schmierstoffs bei Betriebstemperatur

Die Betriebsviskosität ist die tatsächlich vorhandene Viskosität des Schmierstoffs im Betrieb. Sie ist eine Funktion der Betriebstemperatur und der Grundviskosität des Schmierstoffs und kann aus dem V-/T-Diagramm ermittelt werden.

Bei Fetten setzt man die Viskosität des Grundöls an. Für einen erfolgreichen Betrieb ist eine Viskosität bei Betriebstemperatur anzustreben, die mindestens doppelt so hoch ist wie die Bezugsviskosität, $\kappa = \nu/\nu_1 \geq 2$. Höhere Viskositätsverhältnisse bringen keine weitere Verbesserung des Schmierfilms, erhöhen jedoch die Reibung.

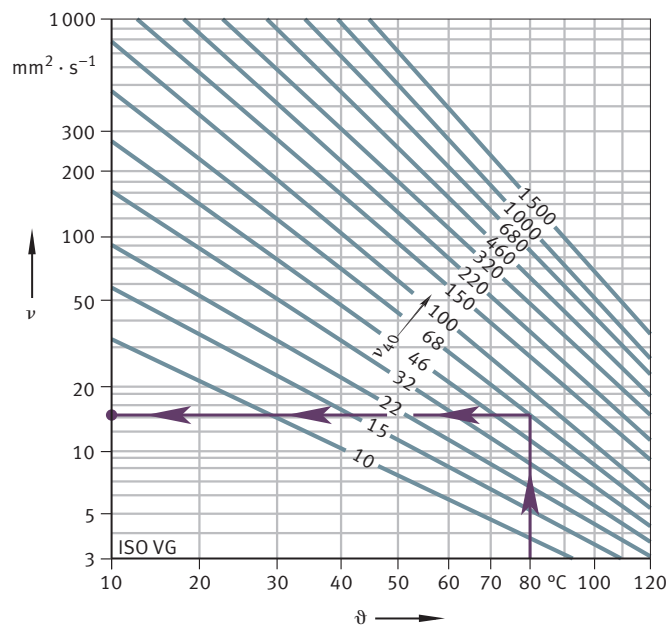
15 Bezugsviskosität v_1



00016C14

v_1	Bezugsviskosität	d_M	Mittlerer Lagerdurchmesser
n	Drehzahl		

16 V-/T-Diagramm



00016C15

v	Betriebsviskosität	θ	Betriebstemperatur
v_{40}	Viskosität bei +40 $^{\circ}\text{C}$		

1.6.2 Fettschmierung

Die Entwicklung bei Fetten und Lagern hat zu einer enormen Leistungssteigerung vor allem im Hinblick auf die erreichbaren Drehzahlen geführt. Heute sind Drehzahlkennwerte $n \cdot d_M$ bis $2100000 \text{ min}^{-1} \cdot \text{mm}$ möglich.

Die Verwendung bereits lebensdauergefetteter und abgedichteter Spindellager bringt weitere Vorteile, beispielsweise höchste Sauberkeit, da das Lagerinnere geschützt ist. Auch die Montage vereinfacht sich.

1.6.2.1 Schmierfette mit besonderer Eignung

Schaeffler liefert zahlreiche Wälzlager mit Fettfüllung. Die verwendeten Schmierfette haben sich in mechanisch-dynamischen Tests für die Anwendung als geeignet erwiesen.

37 Schmierfette für Hochgenauigkeitslager

Schmierfette		Kurzzeichen		
		L252	L055	L298
Kennzeichnung nach	-	KHCP2/3K-40	KPHC2N-30	KPHCP3P-40
Verdicker	-	Lithiumkomplex	Lithium	Polyharnstoff
Grundöl	-	PAO und Esteröl	PAO und Mineralöl	PAO und Esteröl
Grundölviskosität bei	+40 °C	25	85	55
	+100 °C	5	12,5	9
NLGI-Klasse	-	2 ... 3	2	3
Maximale Gebrauchstemperatur ¹⁾	°C	80	80	110
Drehzahlkennwert $n \cdot d_M$ ²⁾	$\text{min}^{-1} \cdot \text{mm}$	2100000	800000	1300000
Spezifisches Gewicht	$\approx \text{g/cm}^3$	0,94	0,9	0,86
Verwendung als	-	Hochgeschwindigkeitsfett	Hochdruckfett	Hochtemperaturfett

1) Ohne Standzeitminimierung.

2) Der Drehzahlkennwert $n \cdot d_M$ ist das Produkt aus mittlerem Lagerdurchmesser und Drehzahl (Werte gültig für Punktkontakt).

L252

Für den Betrieb in Spindeln von Werkzeugmaschinen wurden Hochgeschwindigkeitsfette entwickelt. Zu dieser Klasse von Fetten gehört das Hochgeschwindigkeitsfett L252. Dieses Fett ist aufgrund der erreichbaren Drehzahlen und der Eignung für den typischen Temperaturbereich von Werkzeugmaschinen das derzeitige Standardfett für Spindellager. Das Fett L252 ist unter der Verkaufsbezeichnung Arcanol SPEED2,6 erhältlich.

L055

L055 ist ein Hochdruckfett, das sich in den Endlagern von Kugelgewindetrieben, in Teiltischlagern und beispielsweise auch in Reitstock-Körnerspitzen-Lagerungen bewährt hat.

L298

L298 ist ein Hochtemperaturfett, das aufgrund seiner höheren Grundöl-Viskosität bei Dauertemperaturen bis etwa +110 °C zum Einsatz kommt.

GA21

Bei abgedichteten Lagern mit Standardbefettung ab Werk steht die Fettsorte nicht auf der Verpackung und dem Lager. Bei offenen Lagern, die ab Werk mit Hochgeschwindigkeitsfett befettet sind, weisen Kennzeichnungen auf dem Lager und der Verpackung auf die anwendungsbezogene Fettgruppe GA21 hin. Bei diesen Lagern behält sich Schaeffler einen Wechsel der Fettsorte ohne Bezeichnungsänderung unter der Voraussetzung vor, dass das Fett die Anforderungen der anwendungsbezogenen Fettgruppe GA21 bezüglich Drehzahlvermögen, Gebrauchstemperatur und Standzeit erfüllt.

1.6.2.2 Fettmengen

Die einzelnen Lagerreihen benötigen unterschiedliche Fettmengen. Die Empfehlungen sind auf den Raum im Lager abgestimmt, der nicht von rotierenden Teilen gestört wird.

38 Empfohlene Fettmengen für Spindellager

Bohrungs- kennzahl	Lagerreihe						
	HS719, HC719	HS70, HC70	B719, HCB719	B70, HCB70	B72, HCB72	M719, HCM719, VCM719	M70, HCM70, VCM70
	Fettmenge						
	cm ³	cm ³	cm ³	cm ³	cm ³	cm ³	cm ³
6	-	0,12	-	0,04	-	-	-
7	-	0,13	-	0,06	-	-	-
8	-	0,17	-	0,11	-	-	-
9	-	0,21	-	0,1	-	-	-
00	0,17	0,26	0,09	0,17	0,26	-	-
01	0,18	0,28	0,1	0,21	0,36	-	-
02	0,28	0,46	0,17	0,32	0,48	-	-
03	0,32	0,58	0,17	0,42	0,68	-	-
04	0,58	0,98	0,36	0,76	1,12	-	-
05	0,68	1,14	0,4	0,86	1,44	0,38	0,68
06	0,92	1,72	0,42	1,12	2,1	0,42	0,87
07	1,18	2,2	0,64	1,74	3	0,64	1,22
08	1,62	2,6	1,36	2,35	3,8	0,99	1,48
09	2,1	3,65	1,6	3	4,55	1,11	1,79
10	2,35	4	1,74	3,3	5,45	1,2	1,93
11	3,4	5,95	2,2	4,6	6,5	1,62	2,88
12	3,6	6,4	2,5	4,95	8	1,74	3,06
13	3,9	6,8	2,65	5,3	9,35	1,84	3,47
14	5,8	9,2	4,35	7,1	10,8	3,24	4,65
15	6,1	9,7	4,6	7,5	12,9	3,41	4,88
16	7	12,8	4,9	9,65	12,3	3,59	6,47
17	8,55	13,4	6,8	10,3	18,3	5	6,82
18	9,4	17,7	7,1	13,3	19,1	5,18	8,71
19	9,85	18,4	7,45	13,9	26,1	5,41	9,12
20	12,8	19,2	9,7	14,6	27,2	7,18	9,49
21	13,3	24,6	10,1	15	36,3	7,47	12,35
22	14,7	28,2	10,4	21,9	43,9	7,76	14,35
24	17,9	30,3	14,2	23,6	38,8	10,53	15,41
26	24	43,7	18,1	36,1	41,9	13,06	20,24
28	25,6	46,3	19,3	38,3	58,6	-	-
30	37,8	57,1	28,4	44,7	81,3	-	-
32	39,9	69,7	30	58,2	102,9	-	-
34	-	-	31,7	65,3	120,4	-	-
36	-	-	47,4	94,9	125,7	-	-
38	-	-	50	99,1	155,4	-	-
40	-	-	70,6	118,3	187,8	-	-
44	-	-	68,3	172,6	250,1	-	-
48	-	-	73,7	185,3	-	-	-
52	-	-	118,2	267	-	-	-
56	-	-	126	283,9	-	-	-
60	-	-	204,5	-	-	-	-

Die Spindellager HS und HC sind als HSS und HCS gefettet und abgedichtet lieferbar.

Die Spindellager B719, B70 und einige Lager der Baureihe B72 sowie deren Hybridausführungen sind ebenfalls gefettet und abgedichtet lieferbar, Ausführung 2RSD. Die Spindellager M, HCM und VCM sind ebenfalls gefettet und abgedichtet lieferbar, Ausführung 2RSD.

39 Empfohlene Fettmengen für Zylinderrollenlager

Bohrungs- kennzahl	Lagerreihe					
	N10-TVP- XL	N10-PVPA1- XL	N10-M1	NN30-TVP-XL	NN30-M	NNU49-M
	Fettmenge					
	cm ³	cm ³	cm ³	cm ³	cm ³	cm ³
06	0,83	-	0,69	0,69	0,76	-
07	1,10	-	0,91	0,69	0,95	-
08	1,45	1,57	1,15	1,01	1,14	-
09	1,87	2,02	1,44	1,31	1,61	-
10	2,02	2,18	1,56	1,41	1,74	-
11	2,95	3,11	2,25	2,20	2,55	-
12	3,16	3,32	2,45	2,37	2,70	-
13	3,36	3,54	2,60	2,53	2,85	-
14	4,32	4,83	3,10	3,55	4,20	2,90
15	4,56	-	3,30	3,65	4,45	3,10
16	5,51	-	4,30	4,61	6,10	3,25
17	5,79	-	4,50	4,76	6,40	4,50
18	7,29	8,96	5,75	5,68	7,85	4,75
19	7,65	-	6,00	6,03	8,20	4,95
20	7,96	9,74	6,20	6,42	8,50	6,25
21	9,99	-	7,75	7,85	10,60	6,50
22	11,67	-	8,50	9,57	13,70	6,75
24	12,52	-	9,05	11,57	15,90	10,10
26	-	-	14,90	-	21,20	13,60
28	-	-	15,70	-	24,10	12,10
30	-	-	19,00	-	29,30	21,20
32	-	-	23,00	-	37,20	22,40
34	-	-	30,80	-	48,80	23,60
36	-	-	36,80	-	63,50	32,70
38	-	-	38,30	-	67,40	34,20
40	-	-	55,80	-	86,70	54,50
44	-	-	67,90	-	110,10	59,00
48	-	-	72,50	-	127,50	63,60
52	-	-	112,50	-	177,30	109,50
56	-	-	119,10	-	196,70	116,60

40 Empfohlene Fettmengen für zweiseitig wirkende Axial-Schrägkugellager

Bohrungskennzahl	Bohrungsdurchmesser	Lagerreihe
		2344
		Fettmenge
	mm	cm ³
06	30	3,90
07	35	5,00
08	40	6,10
09	45	7,80
10	50	8,35
11	55	12,20
12	60	12,20
13	65	13,30
14	70	17,80
15	75	18,90
16	80	25,60
17	85	27,80
18	90	38,90
19	95	38,90
20	100	44,40
21	105	61,10
22	110	61,10
24	120	66,70
26	130	105,60
28	140	116,70
30	150	138,90
32	160	172,20
34	170	227,80
36	180	316,70
38	190	311,10
40	200	411,10
44	220	522,20
48	240	622,20
52	260	833,30
56	280	850,00

1.6.2.3 Fettgebrauchsdauer

Die Fettgebrauchsdauer ist die Zeit, in der der eingebrachte Schmierstoff die Lagerfunktion aufrecht erhält.

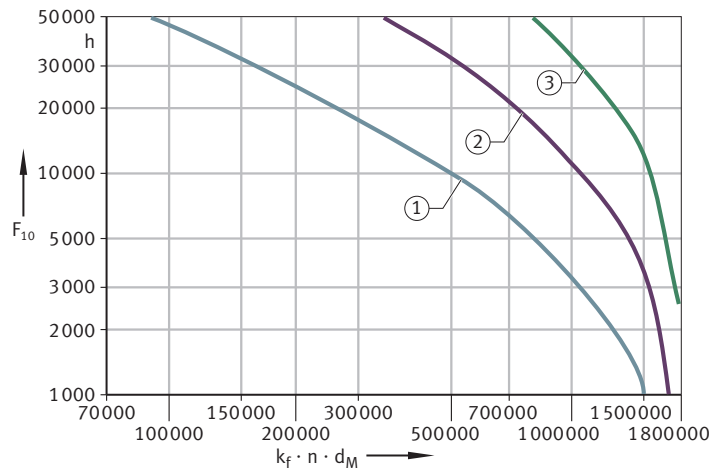
Die Fettgebrauchsdauer hängt von folgenden Faktoren ab:

- Fettmenge
- Fettart
- Lagerbauart
- Drehzahl
- Temperatur
- Einbauverhältnissen
- Betriebsverhältnissen
- Umweltverhältnissen

Die Fettgebrauchsdauer F_{10} ist in vielen Anwendungsfällen anstelle der Ermüdungslebensdauer als der entscheidende Faktor zu berücksichtigen.

Die Fettgebrauchsdauer hängt vom lagerbezogenen Drehzahlkennwert $k_f \cdot n \cdot d_M$ ab.

17 Fettgebrauchsdauer F_{10}



0001863C

F_{10}	Fettgebrauchsdauer	$k_f \cdot n \cdot \frac{\text{lagerbezogener Drehzahlkennwert}}{d_M}$
k_f	Faktor der Lagerbauart	n Betriebsdrehzahl oder äquivalente Drehzahl
d_M	mittlerer Lagerdurchmesser	1 Stahlager
	2 Hybridlager	3 Hybridlager mit Ringen aus Vacrodur

41 Faktor k_f abhängig von der Lagerbauart

Lagerbauart		Faktor k_f
Spindellager mit Druckwinkel	15°	0,75
	17°	0,75
	25°	0,9
Hochgenauigkeits-Zylinderrollenlager	einreihig	1
	zweireihig	2
Zweiseitig wirkende Axial-Schrägkugellager		2,5

Ungünstige Betriebsverhältnisse und Umweltverhältnisse wie beispielsweise Feuchtigkeit, Vibrationen und Luftströmung durch die Lager sind ggf. zu berücksichtigen.

f10

$$F_{10 \text{ tot}} = \frac{100}{\sum_{i=1}^n \frac{q_i}{F_{10 i}}}$$

$F_{10 \text{ tot}}$	h	gesamte Fettgebrauchsdauer
n	-	Anzahl der Lastfälle
q_i	%	Zeitanteil
$F_{10 i}$	h	Fettgebrauchsdauer der einzelnen Drehzahlen des Drehzahlkollektivs



Eine Fettgebrauchsdauer > 3 Jahre ist mit dem Schmierstoffhersteller abzustimmen.

1.6.2.4 Fettverteilungslauf

Zur Fettverteilung wird ein Start-Stopp-Betrieb empfohlen. Hierdurch werden hohe, schädliche Temperaturen in der Kontaktstelle vermieden. In der Stopp-Phase kommt es zu einem Temperatenausgleich der einzelnen Lagerkomponenten, sodass schädliche Vorspannungserhöhungen unterbleiben.

Empfohlen wird eine Überwachung der Temperaturentwicklung beim Fettverteilungslauf und auch beim folgenden Dauerlauf. Der Temperaturfühler sollte sich möglichst nahe am Außenring befinden.

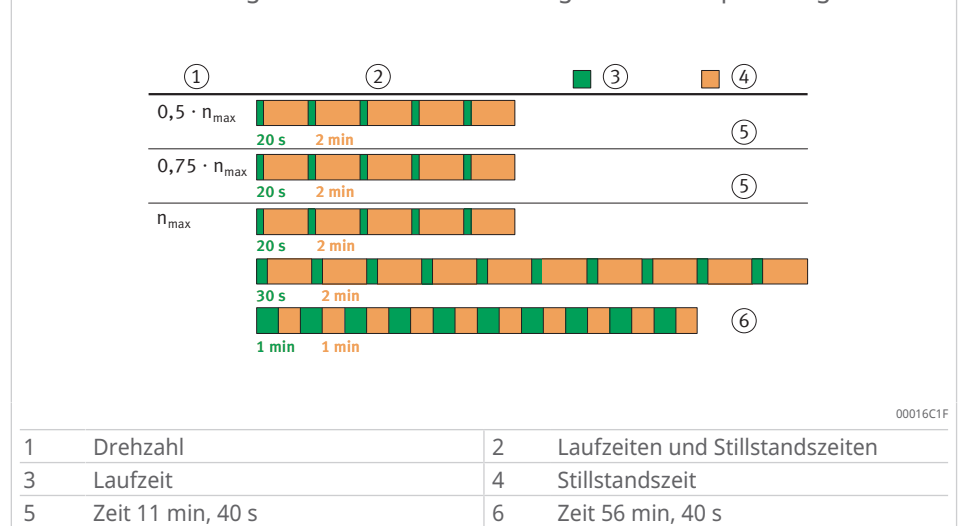
! Ein progressiver Temperaturanstieg muss unbedingt vermieden werden. Dieser entsteht beispielsweise bei einer überhöhten Vorspannung.

Die Fettverteilung ist abgeschlossen, wenn eine stabile Lagertemperatur erreicht ist.

Der Einlaufvorgang besteht aus mehreren Zyklen eines Start-Stopp-Betriebs mit unterschiedlichen Drehzahlen und Laufzeiten, wobei die Stillstandszeiten nach jedem Lauf sehr wichtig sind. Die notwendige Anzahl der Zyklen kann je nach Lagergröße, Lageranzahl, Höchstdrehzahl und Lagerumgebung unterschiedlich sein.

! Weitere Zyklen mit verlängerter Laufzeit und kürzerer Stillstandszeit durchführen, bis die Beharrungstemperatur erreicht ist.

18 Fettverteilungslauf von offenen und abgedichteten Spindellagern



1.6.3 Ölschmierung

Zur Schmierung von Hochgenauigkeitslagern eignen sich grundsätzlich vollsynthetische Schmieröle mit hohem Druckaufnahmevermögen.

Bewährt haben sich Öle nach der Bezeichnung ISO VG 68 + EP. Das heißt, das Öl hat eine Nennviskosität von 68 mm²/s bei +40 °C und Extreme-Pressure-Zusätze.

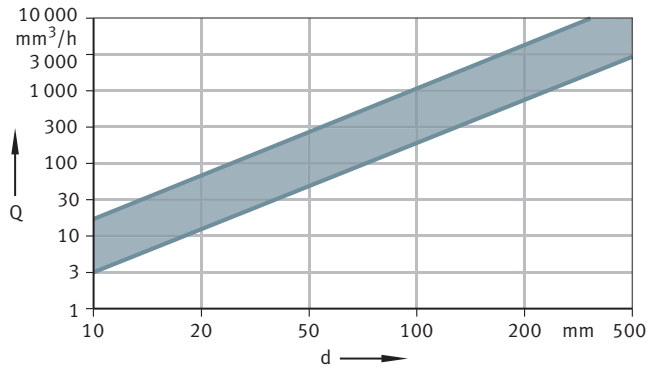
1.6.3.1 Ölminimale Mengenschmierung

Zur Schmierung von FAG-Spindellagern reicht sehr wenig Öl aus. Es genügen Mengen in der Größenordnung von etwa 100 mm³/h, wenn sichergestellt ist, dass alle Rollflächen und Gleitflächen vom Öl benetzt werden. Eine solche Minimalmengenschmierung ergibt geringe Reibungsverluste.

Ölminimalmengenschmierung wird angewandt, wenn die Spindeldrehzahl für Fettschmierung zu hoch ist. Das Standardverfahren ist heute die Öl-Luft-Schmierung.

Spezifische Strömungsverhältnisse in der Lagerung können die Ölmenge deutlich beeinflussen. Für Hybridlager trifft grundsätzlich eher der obere Teil des Bereichs zu, für Stahllager tendenziell mehr der untere Teil des Bereichs.

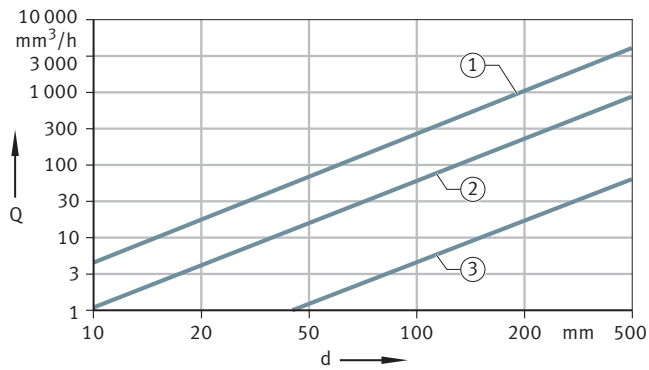
19 Ölmenge für Spindellager bei Öl-Luft-Schmierung



001A2554

Q	Ölmenge	d	Lagerbohrung
---	---------	---	--------------

20 Ölmenge für Zylinderrollenlager bei Öl-Luft-Schmierung



00019D35

Q	Ölmenge	d	Lagerbohrung
1	Ölmenge für Zylinderrollenlager mit Keramikrollen und Borden am Innenring	2	Lager mit Borden am Innenring und $n \cdot d_M \leq 10^6 \text{ min}^{-1} \cdot \text{mm}$
3	Lager mit Borden am Außenring und $n \cdot d_M \leq 600000 \text{ min}^{-1} \cdot \text{mm}$		

Spindellager B, HCB, HS, HC, M, HCM und VCM sind auch als Ausführung Direct Lube erhältlich.

42 Luftqualität

Merkmal	Empfehlung
Luftsauberkeit	Partikelgröße < 5 µm
Trockenheit der Luft	Taupunkt < +3 °C
Luftdruck in der Zufuhr-Rohrleitung	≈ 3 bar
Ölkonzentration	< 1 mg/m³

Düsengestaltung:

- Empfehlung des Düsendurchmessers = 0,5 mm bis 1 mm
- für jedes Lager eigene Düsen
- pro 150 mm Teilkreisumfang eine Düse
- Zufuhr parallel zur Spindeldrehachse zwischen Innenringbord und Käfigbohrung
- bei Spindellagern Zufuhr von der Belastungsseite des Außenrings zur Unterstützung der Förderwirkung

Einspritz-Teilkreisdurchmesser:

- Einspritz-Teilkreisdurchmesser E_{tk}
- bei Zylinderrollenlagern mit PVPA1-Käfig 2 Einspritzteilkreise, je nach Einspritzseite

Zufuhrrohre:

- Innendurchmesser 2 mm bis 2,5 mm
- flexibles und transparentes Kunststoffrohr, der Ölstrom an der Rohrrinnenwand ist daher sichtbar

Länge:

- mindestens 1 m, optimal 4 m, bis circa 10 m
- Wendeln mit ungefähr 5 Windungen
- Mittelachse waagrecht oder bis zu 30° geneigt
- nicht mehr als etwa 500 mm vor der Düse
- Nach dem Stillsetzen der Schmierung sammelt sich das Öl in den Windungen unten und steht beim Wiederaanlauf schnell wieder zur Verfügung. Dadurch wird eine kurze Vorlaufzeit beim Spindelstart möglich.

Ölabläufe:

- an beiden Seiten eines jeden Lagers
- Ölansammlungen können einen Heißlauf bewirken.
- Bei Vertikalspindeln einen Ablauf unter jedem Lager vorsehen, damit die weiter unten angeordneten Lager nicht überschmiert werden. Der Durchmesser der Ablaufbohrung soll möglichst ≥ 5 mm betragen.
- Alle Ablaufbohrungen aus allen Lagern einer Spindel zwecks Druckausgleich miteinander verbinden.

Weitere Daten können bei den Herstellern von Öl-Luft-Schmiergeräten angefordert werden.

43 Öl-Luft-Schmiergeräte

Ölmengen je Einspritztakt mm^3	Einspritzakte je Stunde
3, 5, 10, (30, 60, 100)	6- bis 10 -mal

1.6.3.2 Erforderliche Sauberkeit

Bei Hochgenauigkeitslagern spielt die Sauberkeit in den Kontaktflächen eine wichtige Rolle, da Verunreinigungen den Verschleiß stark fördern und somit die Gebrauchsdauer verringern.

Orientierungswerte für die Schmierstoffreinheit bei ölgeschmierten Lagern sind aus der Hydraulik abgeleitet und können den Tabellen entnommen werden.

Bei fettgeschmierten Lagern liegt höchste Sauberkeit in der Praxis vor, wenn die Lager bereits vom Hersteller gefettet und mit Dichtscheiben abgedichtet sind.

44 Empfohlene Ölreinheitsklassen bei Punktberührung

(D - d)/2		Erforderliche Ölreinheitsklasse nach ISO 4406	Erforderliche Filterrückhalterate nach ISO 16889		Maximale Größe überrollter Partikel 1)
mm über	mm bis		$\beta_3 \geq$		μm
-	12,5	14/11/8	$\beta_3 \geq$	200	10
12,5	20	15/12/9	$\beta_3 \geq$	200	15
20	35	16/13/10	$\beta_3 \geq$	200	25
35	-	17/14/11	$\beta_3 \geq$	200	40

1) Die Angaben treffen zu, wenn im hochbelasteten Laufbahnbereich keine größeren Partikel mit einer Härte > 50 HRC überrollt werden.

45 Empfohlene Ölreinheitsklassen bei Linienberührung

(D - d)/2		Erforderliche Ölreinheitsklasse nach ISO 4406	Erforderliche Filterrückhalterate nach ISO 16889		Maximale Größe überrollter Partikel 2)
mm über	mm bis		$\beta_3 \geq$		μm
-	12,5	15/12/9	$\beta_3 \geq$	200	15
12,5	20	16/13/10	$\beta_3 \geq$	200	25
20	35	17/14/11	$\beta_3 \geq$	200	40
35	-	17/14/11	$\beta_3 \geq$	200	75

2) Die Angaben treffen zu, wenn im hochbelasteten Laufbahnbereich keine größeren Partikel mit einer Härte > 50 HRC überrollt werden.

Die Ölreinheitsklasse als Maß für die Wahrscheinlichkeit der Überrollung lebensdauerermindernder Partikel im Lager kann anhand von Proben beispielsweise durch Filterhersteller und Institute bestimmt werden. Die Reinheitsklassen werden erreicht, wenn die gesamte umlaufende Ölmenge den Filter in wenigen Minuten einmal durchläuft.

Eine Filtrerrückhalterate $\beta_3 \geq 200$ bedeutet z. B., dass im sogenannten Multi-Pass-Test von 200 Partikeln > 3 μm nur ein Partikel den Filter passiert.



Größere Filter können nachteilige Folgen auch für die übrigen im Ölkreislauf liegenden Aggregate haben. Vor Montage der Lagerung ist zur Sicherung guter Sauberkeit ein Spülvorgang der Zuführleitungen erforderlich.

1.7 Betriebstemperatur

1.7.1 Spindellager

Spindellager sind für Betriebstemperaturen von -30 °C bis $+100\text{ °C}$ geeignet, begrenzt durch das Schmierfett sowie den Dichtungswerkstoff und den Käfigwerkstoff.

Das FAG-Hochleistungsfett der abgedichteten Spindellager eignet sich bis zu einer Dauertemperatur von $+80\text{ °C}$.

1.7.2 Hochgenauigkeits-Zylinderrollenlager

Die Lager sind für Betriebstemperaturen von -30 °C bis $+100\text{ °C}$ (abhängig von Käfigausführung auch höher) geeignet.

1.7.3 Axial-Schräggugellager

Axial-Schräggugellager sind für Betriebstemperaturen von -30 °C bis $+150\text{ °C}$ geeignet.



Angaben zu den Betriebstemperaturen der Schmierfette beachten.

1.8 Lagerauslegung und Auslegungsbeispiele

1.8.1 Auslegung und Anwendungen

In der Praxis kommt eine Vielzahl unterschiedlicher Spindellagerungen zur Anwendung. Der spezifische Einsatz beim Drehen, Fräsen und Schleifen oder beim Einsatz in Hochfrequenzmotorspindeln bestimmt Auswahl und Anordnung der Spindellagerungen. Außerdem beeinflussen die Betriebsbedingungen die Auslegung der Lagerung hinsichtlich Lagergröße und Lagerart. Schließlich spielen auch Überlegungen zur Wirtschaftlichkeit bei mehreren technischen Gestaltungsmöglichkeiten eine große Rolle.

Die Lagerung muss im Betrieb spielfrei und meist vorgespannt laufen, um die hohen Genauigkeitsanforderungen (P4 und besser) zu erreichen. Gefordert sind zudem höchste Drehzahlen (bei Fettschmierung bis $n \cdot d_M = 2,1 \cdot 10^6 \text{ min}^{-1} \cdot \text{mm}$ und bei Öl-Luft-Schmierung bis $n \cdot d_M = 3,3 \cdot 10^6 \text{ min}^{-1} \cdot \text{mm}$) bei möglichst niedrigen Betriebstemperaturen. Diese Anforderungen setzen die Verwendung von Hochgenauigkeitslagern und entsprechend genaue Umbauteile voraus.

Die folgenden Hinweise geben eine Hilfestellung bei der Auswahl von Lagern und Lageranordnungen.

Dabei werden folgende Aspekte behandelt:

- Vorspannung
- Steifigkeit
- Lagerdruckwinkel
- Kugelgröße und Werkstoff
- Lagerabstand
- Abdichtung
- Schritte zur Lagerungsauslegung
- Vergleich der Lageranordnungen
- Lagerungsbeispiele

1.8.2 Vorspannung

Starr angestellte Lagerungen reagieren, speziell wenn sie einen kurzen Lagerabstand haben, sehr empfindlich auf Temperaturunterschiede zwischen Welle und Gehäuse. Das kann zum einen daran liegen, dass die Vorspannung innerhalb des Lagersatzes stark ansteigen kann. Zum anderen können sich die Lagersätze bei nicht funktionierendem Schiebesitz gegeneinander verspannen.

Besonders bei Spindellagern mit einem Druckwinkel von 15° können sich radiale Verspannungen einstellen. Dies gilt auch für Zylinderrollenlager oder Loslagerpaare mit Schiebesitz.

Im Gegensatz dazu sind starre Lagerungen mit langem Lagerabstand, elastisch angestellte Lagerungen und Lager mit einem Druckwinkel von 17° oder 25° weniger empfindlich.

Lager mit Keramikwälzkörpern haben in der Regel niedrigere Betriebstemperaturen. Auch steigt die Vorspannung im starren System bei zunehmendem ΔT weniger an als mit Stahlkugeln.

Bei starr vorgespannten Lagerungen müssen Drehzahlminderungsfaktoren verwendet werden.

Bei elastisch mit Federn oder hydraulisch angestellten Lagerungen werden aufgrund der geringeren thermischen Empfindlichkeit die angegebenen Drehzahlen erreicht. Bei Lagern mit einem Druckwinkel von 15° oder 17° kann das ΔT zwischen Welle und Gehäuse die Drehzahl beschränken.

Für die Feder wählt man eine Vorspannkraft, die mindestens der mittleren Lagervorspannung M entspricht.

1.8.2.1 Axial-Schräggugellager

Bei Axial-Schräggugellagern ist die Vorspannung durch den Abstandsring bestimmt, der zwischen den Wellenscheiben angeordnet ist.

1.8.3 Steifigkeit

Die Steifigkeit des Lagerungssystems wird beeinflusst durch den Wellendurchmesser, die Anzahl der Lager, die Lagergröße, die Vorspannung und den Druckwinkel.

1.8.3.1 Druckwinkel und Steifigkeit

Die Steifigkeit eines Lagersatzes hängt von der Lageranordnung und der Vorspannung ab. Die Steifigkeit des Gesamtsystems wird aber neben der Steifigkeit der Lagerung auch wesentlich von der Steifigkeit der Welle und des Gehäuses bestimmt.

Lager mit einem Druckwinkel von 15° oder 17° haben nur 45 % oder 50 % der axialen Steifigkeit von Lagern mit einem Druckwinkel von 25° , sind dafür aber radial steifer.

Betrachtet man das Gesamtsystem von Spindellagerung und Kragarm, dann ist die Gesamtsteifigkeit bei einer Lagerung mit 25° -Lagern durch die breitere Stützbasis bezüglich Radialverlagerung und Verkipfung meist besser als bei einer Lagerung mit 15° -Lagern.

1.8.3.2 Steifigkeit bei vorgespannter Lagerung

Die Steifigkeit einer starr vorgespannten Lagerung steigt gegenüber den Katalogangaben bei der Montage durch den Passungseinfluss. Im Betrieb erhöht sie sich weiter durch die Ringaufweitung aus Fliehkrafteinfluss bei hohen Drehzahlen und durch die thermisch bedingte, radiale Aufweitung von Welle und Innenring.

1.8.4 Lagerdruckwinkel

Die verfügbaren Druckwinkel der Spindellager haben verschiedene Vorzüge und Anwendungsbereiche.

46 Druckwinkel, Vorzüge und Anwendungen

Vorzüge und Anwendungen	Druckwinkel		
	15°	17°	25°
Vorzüge	<ul style="list-style-type: none"> • radiale Steifigkeit • radiale Belastbarkeit • höhere Drehzahl bei kleinem ΔT • kinematisch unempfindlich bei Verkippungen 	<ul style="list-style-type: none"> • radiale Steifigkeit • radiale und kombinierte Belastungen • höhere Drehzahlen bei moderatem ΔT • kinematisch unempfindlich bei Verkippungen 	<ul style="list-style-type: none"> • axiale Steifigkeit • radiale Systemsteifigkeit • axiale Belastbarkeit • kombiniert axial und radial belastbar • hohes zulässiges ΔT zwischen Innen- und Außenring
Anwendungen	<ul style="list-style-type: none"> • Schleifmaschinen • Drehmaschinen • Feinstbearbeitungsmaschinen • riemenseitige Lagerung 	<ul style="list-style-type: none"> • Fräsen mit hohen Leistungen • Bearbeitungszentren • Motorspindeln 	<ul style="list-style-type: none"> • Fräsmaschinen • Bohrmaschinen • Bearbeitungszentren • Motorspindeln

1.8.5 Lagerwahl nach Kugelgröße und Werkstoff

Spindellager, die in ihrer Bezeichnung ein B führen, sind mit großen Kugeln befüllt. Spindellager, die in ihrer Bezeichnung ein M führen, sind mit mittelgroßen Kugeln befüllt. Spindellager mit einem H in der Bezeichnung haben kleine Kugeln.

Lager mit großen Kugeln weisen eine höhere Tragfähigkeit auf und sind daher besonders für hohe Lasten besser geeignet als Lager mit kleinen Kugeln. Lager mit kleinen Kugeln sind bei hohen Drehzahlen vorzuziehen. Die M-Lager mit mittlerer Kugelgröße bieten aufgrund der optimierten Innenkonstruktion eine sehr gute Kombination aus höchster Drehzahleignung bei gleichzeitig guter Belastbarkeit.

1.8.5.1 Keramik

Lager mit Wälzkörpern aus Keramik haben weitere Drehzahlvorteile und bieten darüber hinaus eine höhere Fettstandzeit.

1.8.5.2 Spezifikationen zur Lagerauswahl

Ein Vergleich der Spezifikationen und Leistungsdaten von Spindellagern hilft bei der Lagerauswahl.

47 Vergleich der Lagerausführungen

Kugelmateri- al	Kugelgröße	Lagertyp	Belastbarkeit	Drehzahl- eignung	Gebrauchs- dauer
Stahl	groß	B	hoch	mittel	gut
Stahl	mittel	M	hoch	hoch	gut
Stahl	klein	HS	mittel	hoch	besser
Keramik	groß	HCB	mittel	hoch	viel besser
Keramik	mittel	HCM	mittel	höchste	viel besser
Keramik	klein	HC	niedrig	höchste	bestens
Keramik	mittel	VCM	Premium	Premium	Premium

1.8.6 Wahl des optimalen Lagerabstandes

Bei starr vorgespannten Lageranordnungen empfiehlt es sich, einen thermisch neutralen Lagerabstand zu wählen, bei dem sich die Auswirkungen der radialen und axialen Wärmedehnung der Welle hinsichtlich des Vorspannungseinflusses kompensieren.

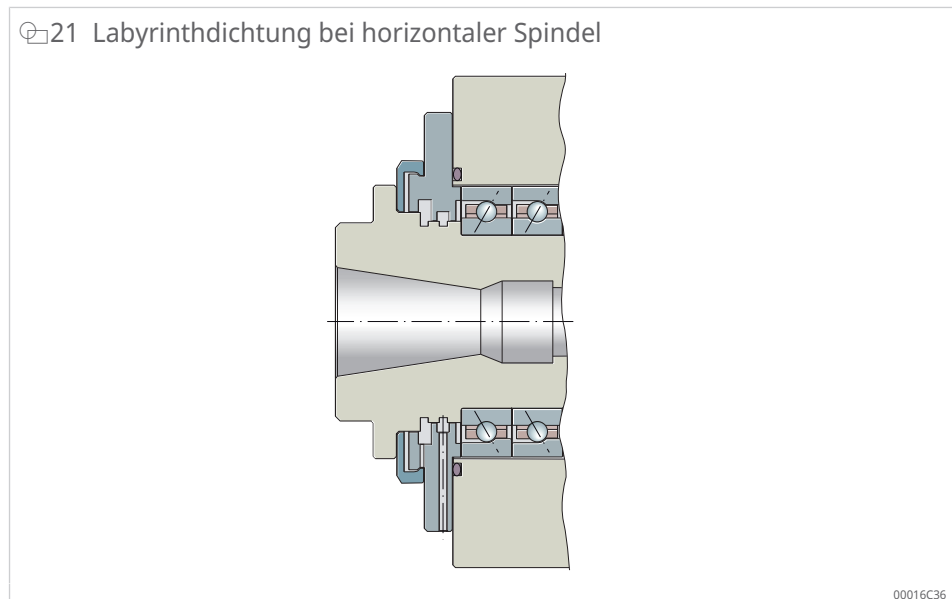
Dieser thermisch optimale Lagerabstand L entspricht bei Spindellagern mit 25° -Druckwinkel etwa dem Dreifachen des Wellendurchmessers d . Bei Lagern mit 15° -Druckwinkel oder 17° -Druckwinkel ist L etwa $5 \cdot d$, wobei es aufgrund des langen Lagerabstands oft zu lange dauert bis die axiale Wärmedehnung wirksam wird. Ein solcher Ansatz ist in der Praxis wenig sinnvoll.

1.8.7 Abdichtung

Hauptspindellagerungen müssen besonders an der Spindelnase wirkungsvoll abgedichtet werden. Die hohen Drehzahlen erfordern eine berührungsfreie Labyrinthdichtung mit Schutzkragen, engen Radialspalten (nach $h8/C9$), weiten Axialspalten (Spaltbreite ≥ 3 mm) und Abflussbohrungen. Die Labyrinthdichtung muss bei Rotation und im Stillstand eine absolute Dichtheit gegen Kühlschmiermittel, Späne und Staub gewährleisten.

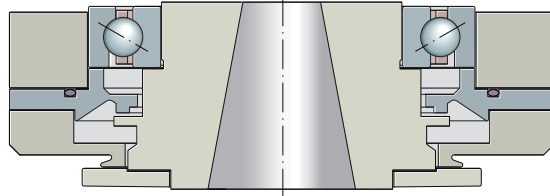
Bei Fettschmierung unterstützen abgedichtete Lager die Wirkung des Labyrinths und verhindern Luftströme durch die Lagerung.

21 Labyrinthdichtung bei horizontaler Spindel



00016C36

22 Labyrinthdichtung bei vertikaler Spindel



001A674E

1.8.8 Schritte zur Lagerungsauslegung

Zur Auslegung einer Spindellagerung sind folgende Schritte durchzuführen:

1. Betriebsbedingungen festlegen (Drehzahlen, Kräfte, Zeitanteile, Abstände und Durchmesser, Temperaturen, Umgebungseinflüsse).
2. Lageranordnung anhand der Anwendung und der Anforderungen wählen ▶63|49.
3. Schmierung festlegen ▶42|1.6.
4. Lagertyp und Lagergröße anhand von Drehzahleignung, Bauraum und Schmierung auswählen.
5. Fettgebrauchsdauer prüfen ▶50|17.
6. Lastverteilung auf die Lager berechnen.
7. Lagerung auf Dauerfestigkeit überprüfen ▶39|1.5.1.1.

1.8.8.1 Lagerauslegung mit Berechnungsprogramm

Steht ein Berechnungsprogramm zur Verfügung, können noch folgende Schritte durchgeführt werden:

- Lagerkinematik (Bohr-Roll-Verhältnis, Kugelvorauslauf und Kugelnachlauf) und Pressungen (p_0) berechnen und mit den Auslegungsgrenzen vergleichen.
- Lebensdauer unter Berücksichtigung von Schmierung und Sauberkeit bewerten.
- Biegelinie, Auslenkungen und Steifigkeit berechnen.
- Eigenfrequenzen beziehungsweise biegekritische Drehzahlen nachrechnen.
- Lagerung optimieren.

Schaeffler unterstützt auf Anfrage bei der Auslegung und bei Berechnungen. Sinnvoll ist hierzu die Übermittlung der vollständigen Lagerungsdaten nach dem Formular für Lagerungsberechnungen im Anhang des Katalogs. Dieses Formular steht auch als Download zur Verfügung unter: <https://www.schaeffler.de/std/1FC6>.

48 Auslegungsgrenzen

Kriterien	Grenzwerte		
Bohr-Roll-Verhältnis	maximal 0,5		
Maximaler Kugelvorauslauf und Kugelnachlauf	abhängig von der Lagerinnenkonstruktion		
Hertz'sche Pressungen	Grenzen der Dauerfestigkeit:		
	Punktkontakt bei	100Cr6:	2000 MPa
		Vacrodur:	2700 MPa
Linienkontakt bei	100Cr6:	1500 MPa	

1.8.9 Auslegung von Hauptspindeln mit Bearinx

1.8.9.1 Unterstützung bei der Wälzlagerauslegung

Schaeffler bietet seinen Kunden schon in der Entwicklungsphase die Unterstützung, die sie für den sicheren Einsatz von Hochgenauigkeitslagern brauchen.

Ein Schwerpunkt der Konstruktion liegt in der Wälzlagerauslegung. Dafür setzt Schaeffler seit über 30 Jahren erfolgreich Berechnungsprogramme ein.

Die rechnerische Untersuchung des Wälzlagerverhaltens unter realistisch modellierten Betriebsbedingungen in der Auslegungsphase einer Lagerung beschleunigt die Entwicklung und trägt zu einer höheren Betriebssicherheit bei.

1.8.9.2 Bearinx- ein führendes Berechnungsprogramm

Mit Bearinx hat Schaeffler eines der führenden Programme zur Berechnung von Wälzlagern entwickelt. Damit wird die detaillierte Analyse von Wälzlagerungen möglich, von einzelnen Lagern bis zu komplexen Wellensystemen, Getrieben und Linearführungssystemen. Die gesamte Berechnung erfolgt dabei in einem durchgängigen Berechnungsmodell. Auch bei umfangreichen Anwendungen geht die Kontaktpressung an jedem einzelnen Wälzkörper in die Berechnung ein.

Die aktuelle Version von Bearinx enthält ein spezielles Modul zur Spindellagerberechnung. Der Funktionsumfang von Bearinx berücksichtigt die Einflüsse der Fliehkraft auf die Lastverteilung und das Ablaufverhalten der Wälzkörper bei Schrägkugellagern.

Bearinx berücksichtigt unter anderem:

- nichtlineares, elastisches Federverhalten der Lager
- Elastizität von Wellen und Achsen
- Einfluss von Passung, Temperatur und Drehzahl auf das Betriebsspiel oder die Vorspannung der Lager und auf deren Druckwinkel
- Rollen und Laufbahnprofilierungen sowie Laufbahnschmiegunen
- belastungsbedingte Druckwinkelverlagerungen bei Kugellagern und Schrägkugellagern
- Einfluss von Schmierungsbedingungen, Verschmutzung und realer Kontaktpressung auf die Ermüdungslebensdauer

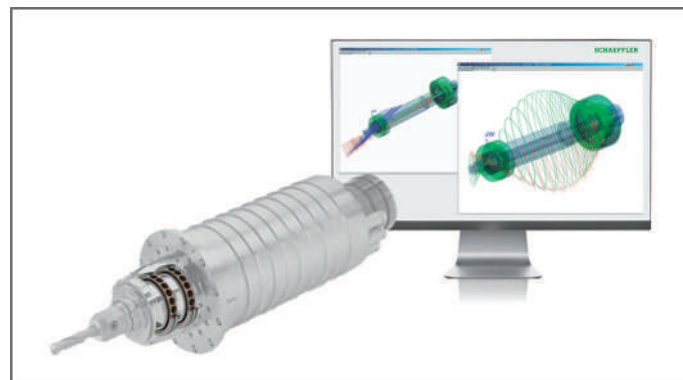
Bearinx bietet damit die Möglichkeit, die Beanspruchung von Spindellagern realitätsnah zu bestimmen.

1.8.9.3 Spindelberechnung mit Bearinx

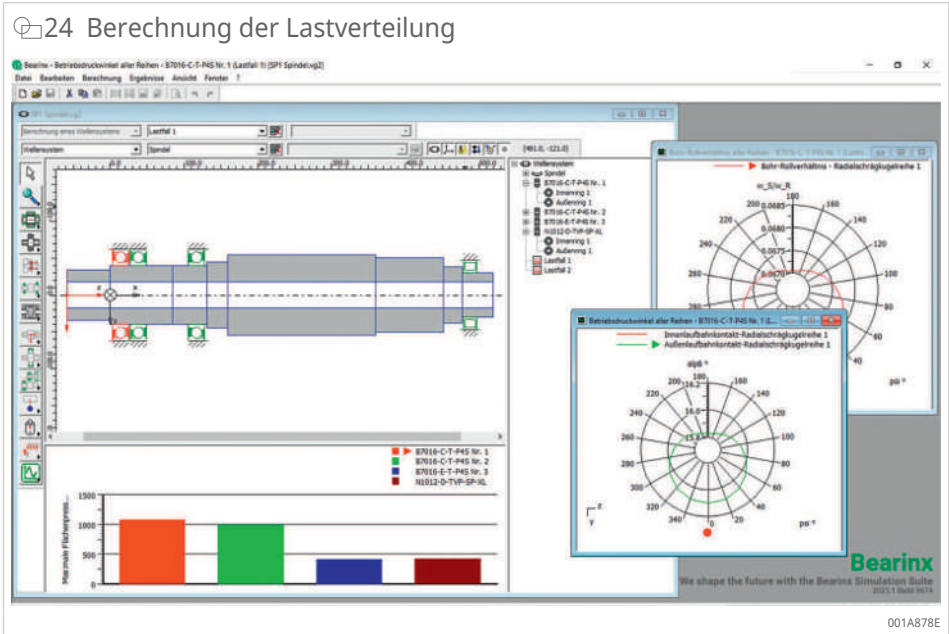
Die Spindelberechnung mit Bearinx bietet:

- Empfehlungen für Einbaupassungen in Abhängigkeit von der vorgegebenen Drehzahl
- Berechnung der Auslegungskenngrößen für die Flächenpressung und Kinematik im Lager
- kinematische Lagerfrequenzen für Schwingungsanalysen
- Berechnung der Steifigkeit der Lagerung im Betriebspunkt unter Berücksichtigung aller relevanten Einflüsse
- grafische Wellenreaktionen wie Wellendurchbiegung und Wellenneigung
- biegekritische Drehzahlen und die grafische Darstellung der Eigenform
- Berechnung der Ermüdungslebensdauer nach DIN 26281
- viele weitere zusätzliche Informationen

23 Auslenkung der Welle



001A2564



Für Schaeffler-Direktkunden und Schaeffler-Vertriebspartner steht das Programm Bearinx-online Spindelberechnung zur Verfügung:
<https://medias.schaeffler.de/de/bearinxonlinespindelcalculation>

Bearinx-online Spindelberechnung ermöglicht auf Basis einer vertraglichen Regelung und nach einer zweitägigen Schulung die Durchführung von Berechnungen zur vorläufigen Auslegung von Spindellagerungen.

In Bearinx-online werden dieselben Berechnungsmodelle und Algorithmen verwendet wie in der Bearinx-Vollversion, da beide Programme auf demselben Quelltext basieren. In Bearinx-online erstellte Vorgangsdateien sind mit der Bearinx-Vollversion kompatibel.

1.8.10 Vergleich der Lageranordnungen

Die Angaben sind Anhaltswerte, bezogen auf eine Spindel mit:

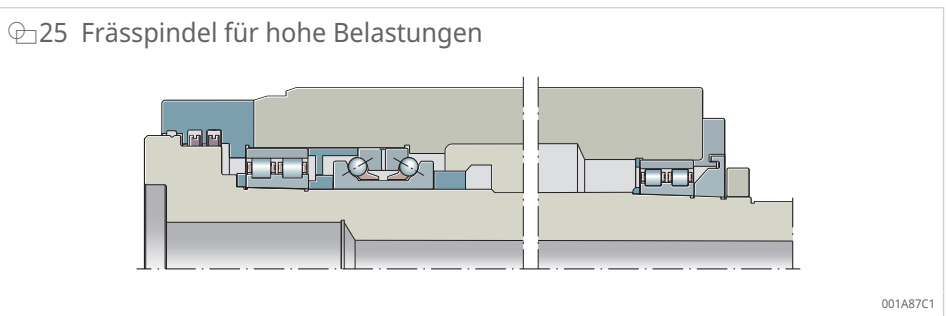
- Wellendurchmesser $d = 70 \text{ mm}$
- Lagerabstand $L = 3 \cdot d$
- Kragarm $A = L/2$

49 Anwendungen und Leistungsdaten im Vergleich

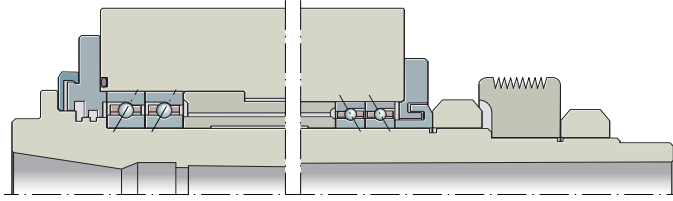
Lageranordnung		Typische Anwendung	Drehzahl-eignung %	Systemsteifigkeit		Belastbarkeit		Temperaturverhalten	
vorn	hinten			%		%		Belastung	
				axial	radial	axial	radial	Betriebs-temperatur	Sensibilität
⇒⇐	==	Universal	50	100	100	60	100	+	+
<<>>	==	Schleifen	72	65	100	75	50	++	++
<<>	==	Drehen	65	44	86	75	47	+	++
<<>	<>	Drehen, Schleifen	65	44	84	75	44	++	+
<>	=	Holz, Motor	75	32	79	35	42	+++	+++
<>	<>	Bohren, Motor	75	32	77	35	40	+++	+++
<	>	Fräsen, Bohren	85	30	62	35	22	+++++	+++++++
<<	>>	Fräsen, Bohren, Universal	80	61	95	75	44	++++	+++++
<<<	>>>	Fräsen, Bohren, Universal	75	76	98	100	46	+++	+++++
<	≈>	Motor	100	23	60	30	27	+++++++	+++++++
<<	≈>>	Motor	100	46	92	60	52	+++++++	+++++
< ≈>	≈>	Motor	100	25	89	25	60	+++++++	+++++++
< ≈>	=	Motor	80	23	82	30	46	+++++++	++++
<< ≈>	≈>	Motor	100	46	93	50	65	+++++++	+++++
<< ≈>>	≈>>	Motor	100	48	98	48	65	++++	+++++

- 100 optimal
- + sehr ungünstig
- +++++ sehr gut
- < Spindellager
- = einreihiges Zylinderrollenlager
- == zweireihiges Zylinderrollenlager
- ⇐⇐ zweiseitig wirkendes Axial-Schrägkugellager
- ≈ Feder

1.8.11 Lagerungsbeispiele

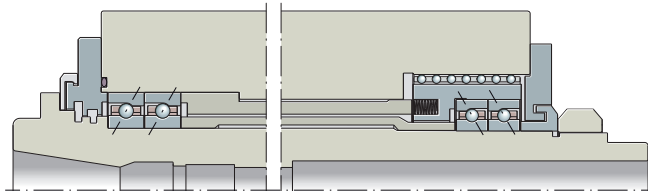


☞26 Frässpindel für hohe Drehzahlen



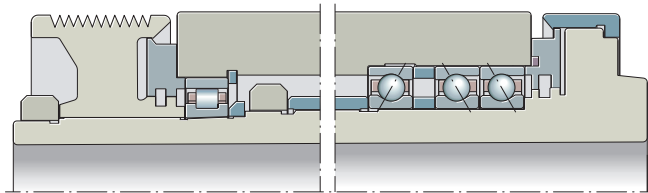
001A87E1

☞27 Frässpindel für höchste Drehzahlen



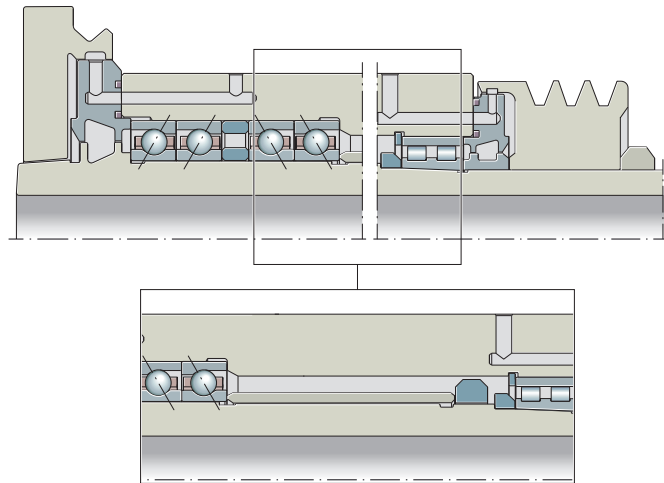
001A87F1

☞28 Drehspindel



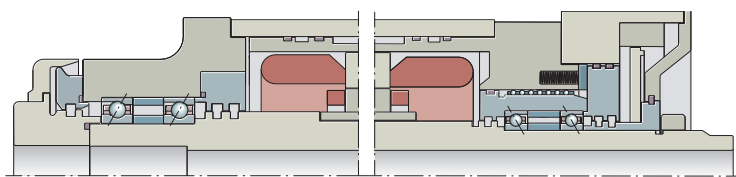
001A87D1

☞29 Schleifspindel



001A8801

☞30 Hochfrequenzmotorspindel



001A8811

1.9 Einbau

1.9.1 Handhabung

FAG-Hochgenauigkeitslager werden unter saubersten Bedingungen hergestellt, genau geprüft und durch eine hochwertige Verpackung geschützt. Um die volle Leistungsfähigkeit der Lager zu erhalten, müssen sie bei der Montage mit hoher Sorgfalt behandelt werden. Ein separater, sauberer Montageaum bietet hierfür die besten Voraussetzungen.

1.9.1.1 Bereitstellung der Teile

Für die Montage sind nur freigegebene Teile zu verwenden. Die Freigabe umfasst je nach Teil eine Maßprüfung, optische Inspektion oder auch ein Vorwuchten.

1.9.1.2 Zuordnung der Teile

Passungen haben einen großen Einfluss auf die Funktion einer Lagerung. Deshalb ist es ggf. sinnvoll, Lager dem Spindeldurchmesser oder Gehäusedurchmesser zuzuordnen. Bei Spindellagern sind Bohrungsdurchmessertoleranz und Außendurchmessertoleranz in Gruppen eingeteilt, deren mittleres Abmaß auf der Verpackung und dem Lager angegeben sind.

1.9.2 Montage

1.9.2.1 Richtlinien für den Einbau

Die folgenden Richtlinien sind unbedingt zu berücksichtigen:

- Montageplatz weitgehend staubfrei und sauber halten.
- Lager vor Staub, Schmutz und Feuchtigkeit schützen. Verunreinigungen beeinflussen den Lauf und die Gebrauchsdauer der Wälzlager nachteilig.
- Vor Beginn der Montage anhand der Zusammenstellungszeichnung mit der Konstruktion vertraut machen.
- Vor dem Einbau prüfen, dass das zur Montage bereitgestellte Lager mit den Angaben auf der Zeichnung übereinstimmt.
- Gehäusebohrung und Wellensitz auf Maßgenauigkeit, Formgenauigkeit, Lagegenauigkeit und Sauberkeit prüfen.
- Prüfen, dass keine Kanten die Montage der Lagerringe auf die Welle oder in die Gehäusebohrung stören. Eine Einführschräge von 10° bis 15° ist hierfür vorteilhaft.
- Korrosionsschutz an den Sitz- und Anlageflächen abwischen.
- Zylindrische Sitzflächen der Lagerringe hauchdünn mit Arcanol MOUNTINGPASTE2 einschmieren.
- Lager nicht unterkühlen. Schwitzwasserbildung kann zu Korrosion in den Lagern und Lagersitzen führen.
- Nach dem Einbau die Wälzlager mit Schmierstoff versorgen.
- Werte für die axiale Verspannung mit Präzisionsmuttern beachten. Hierzu passendes Werkzeug verwenden. Unbedingt die Sicherungsschrauben der Präzisionsmuttern nach Herstellerangaben festziehen.
- Deckel, mit dem die Lager verspannt werden, anpassen.
- Funktionsprüfung der Lagerung durchführen.

1.9.2.2 Montageprotokoll

Um die Qualität zu sichern, empfiehlt es sich, Messwerte zu protokollieren, wie beispielsweise:

- Sitzdurchmesser, Überdeckung
- Zwischenring-Differenz-Maße
- Beharrungstemperaturen
- Rundlauf und Planlauf

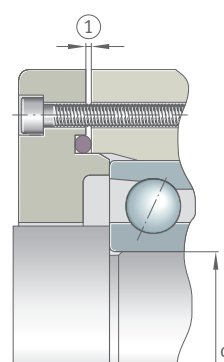
Hierbei kann die Verwendung einer Checkliste hilfreich sein. Im Anhang des Katalogs sind ein Muster und eine Vorlage abgedruckt, die auch im Internet zum Download zur Verfügung stehen: <https://www.schaeffler.de/std/1FC5>

1.9.2.3 Anpassvorgänge

Um eine optimale Leistung zu erhalten oder eine genaue Position der Spindel zum Gehäuse zu erzielen, ist es oft notwendig, spezielle Anpassungen der Bauteile vorzunehmen. Dies betrifft beispielsweise den Stirndeckel, mit dem die Lager verspannt werden. Vor dem Verspannen sollte ein Spalt vorliegen. Zur Erleichterung und Einsparung von Messvorgängen ist auf Lager und Verpackung die Abweichung der Istbreite von der nominellen Breite angegeben.

Eine Anpassung von Zwischenringen kann bei schnell laufenden Spindeln zweckmäßig sein, um den Einfluss der Passung und der Ringaufweitung auf die Vorspannung zu kompensieren. Hierzu kann die auf Lager und Verpackung angegebene Abweichung des Überstands vom Nennüberstand genutzt werden.

⊕31 Stirndeckel anpassen (Empfehlung)



d	Lagerbohrung d ≤ 100 mm: 0,01 ... 0,02 mm Lagerbohrung d > 100 mm: 0,015 ... 0,03 mm	1	Spalt vor Anzug der Stirndeckelschrauben
---	---	---	--

001AAEC2

1.9.2.4 Befettung

Geeignete Wälzlagerfette und Fettmengen siehe ▶45| 1.6.2. Die Einbringung der Fettmenge stellt hohe Anforderungen an die eingesetzten Befettungseinrichtungen und Messeinrichtungen. Empfohlen werden bereits gefettete und abgedichtete Lager von Schaeffler.



Die Befettung muss unter saubersten Bedingungen stattfinden.

Bei fettgeschmierten Lagern muss vor dem Probelauf der Spindel ein Fettverteilungslauf der Lager durchgeführt werden. Die Empfehlungen zum Fettverteilungslauf stehen zur Verfügung unter: <http://www.schaeffler.de>

1.9.2.5 Axiales Zusammenspannen der Innenringe

Um Setzeffekte auszuschließen oder zu verringern, sollte die Mutter zunächst mit dem Dreifachen des angegebenen Moments angezogen, gelöst und dann mit dem Nennmoment endgültig angezogen werden. Anschließend die Sicherungsschrauben nach Herstellerangabe festziehen.

Für Spindellager B, HS, HC und M der Durchmesserreihen 719, 70 und 72 gelten die Werte nach Tabelle. Die angegebenen Werte entsprechen einer Stirnflächenpressung von etwa 10 MPa.

50 Empfohlene Zusammenspannkkräfte und Mutteranziehdrehmomente für Spindellager

Bohrung mm	Bohrungs- kennzahl	Zusammenspannkraft			Anziehdrehmoment			Gewinde
		kN			Nm			
		719	70	72	719	70	72	
10	00	0,66	1,58	1,36	0,96	2,30	1,99	M10×0,75
12	01	0,71	1,64	1,45	1,19	2,75	2,43	M12×1
15	02	0,79	1,75	1,60	1,60	3,52	3,23	M15×1
17	03	0,86	1,84	1,73	1,93	4,11	3,87	M17×1
20	04	0,99	1,99	1,96	2,54	5,13	5,04	M20×1
25	05	1,24	2,32	2,45	3,87	7,25	7,65	M25×1,5
30	06	1,55	2,73	3,07	5,96	10,0	11,3	M30×1,5
35	07	1,91	3,22	3,83	8,10	13,6	16,2	M35×1,5
40	08	2,34	3,79	4,74	11,2	18,2	22,7	M40×1,5
45	09	2,82	4,45	5,79	15,1	23,8	31,0	M45×1,5
50	10	3,36	5,19	7,00	19,8	30,6	41,3	M50×1,5
55	11	3,96	6,02	8,36	25,6	38,9	54,0	M55×2
60	12	4,62	6,94	9,88	32,4	48,6	69,3	M60×2
65	13	5,34	7,94	11,6	40,4	60,1	87,5	M65×2
70	14	6,12	9,04	13,4	49,7	73,4	109	M70×2
75	15	6,95	10,2	15,4	60,3	88,7	134	M75×2
80	16	7,85	11,5	17,6	72,4	106	163	M80×2
85	17	8,81	12,9	20,0	86,2	126	195	M85×2
90	18	9,82	14,3	22,5	102	148	233	M90×2
95	19	10,9	15,9	25,2	119	173	275	M95×2
100	20	12,0	17,5	28,1	138	201	322	M100×2
105	21	13,2	19,3	31,2	159	231	374	M105×2
110	22	14,5	21,1	34,4	182	265	433	M110×2
120	24	17,2	25,0	41,5	235	342	567	M120×2
130	26	20,1	29,4	49,3	297	434	729	M130×2
140	28	23,3	34,1	57,9	370	541	920	M140×2
150	30	26,7	39,1	67,3	454	666	1144	M150×2
160	32	30,4	44,6	77,4	550	808	1402	M160×3
170	34	34,3	50,5	88,4	659	971	1699	M170×3
180	36	38,4	56,8	100,2	781	1154	2036	M180×3
190	38	42,8	63,4	112,7	918	1360	2417	M190×3
200	40	47,4	70,5	126,2	1070	1589	2845	M200×3
220	44	57,5	85,8	155,5	1423	2125	3853	Tr220×4
240	48	68,4	103	-	1847	2773	-	Tr240×4
260	52	80,4	-	-	2349	-	-	Tr260×4
280	56	93,4	-	-	2935	-	-	Tr280×4
300	60	107	-	-	3612	-	-	Tr300×4

Für zweiseitig wirkende Axial-Schrägkugellager 2344 gelten die Werte nach Tabelle.

51 Empfohlene Zusammenspannkkräfte für Axial-Schrägkugellager

Bohrung mm	Bohrungs- kennzahl	Zusammenspannkraft		Anziehdrehmoment		Gewinde
		kN		Nm		
		von	bis	von	bis	
30	06	1,4	2,8	5,2	10,3	M30×1,5
35	07	1,7	3,1	7,2	13,1	M35×1,5
40	08	2,4	3,8	11,3	18,2	M40×1,5
45	09	2,3	3,7	12,3	19,8	M45×1,5
50	10	2,6	4,0	15,3	23,6	M50×1,5
55	11	3,0	4,3	19,4	27,8	M55×2
60	12	3,3	4,7	23,1	32,9	M60×2
65	13	3,7	5,1	28,0	38,6	M65×2
70	14	4,1	5,4	33,3	43,8	M70×2
75	15	4,4	5,8	38,2	50,3	M75×2
80	16	4,8	6,2	44,3	57,2	M80×2
85	17	5,3	6,6	51,9	64,6	M85×2
90	18	5,7	7,1	58,9	73,4	M90×2
95	19	6,1	7,5	66,5	81,7	M95×2
100	20	6,5	7,9	74,4	90,5	M100×2
105	21	7,0	8,4	84,0	101	M105×2
110	22	7,4	8,8	92,9	111	M110×2
120	24	8,4	9,8	115	134	M120×2
130	26	9,3	10,8	137	160	M130×2
140	28	10,3	11,8	164	188	M140×2
150	30	11,3	12,8	192	218	M150×2
160	32	12,4	13,8	225	250	M160×3
170	34	13,4	14,9	258	286	M170×3
180	36	14,5	16,0	295	325	M180×3
190	38	15,7	17,2	337	369	M190×3
200	40	16,8	18,3	379	413	M200×3
220	44	19,2	20,7	476	513	Tr220×4
240	48	21,6	23,3	583	629	Tr240×4
260	52	24,2	25,8	707	754	Tr260×4
280	56	26,8	28,4	842	893	Tr280×4

1.9.2.6 Empfehlungen zu Wellenmuttern

Zum Zusammenspannen von Spindellagerpaketen auf der Welle werden im Allgemeinen Wellenmuttern verwendet. Dabei sind Muttern mit axialen Bohrungen zum Anziehen auf der Welle den Nutmuttern vorzuziehen, da Luftverwirbelungen minimiert werden, die bei hohen Drehzahlen auftreten.

Die Anlageseiten der Muttern sollten in einer Aufspannung mit dem Gewinde geschliffen sein. Es wird eine maximale Planlauf toleranz von 2 µm empfohlen.

Damit beim Klemmvorgang der Planschlag nicht beeinträchtigt wird, sollten die Klemmeinsätze zusammen mit dem Gewinde und der Planseite geschliffen sein.

1.9.2.7 Spieleinstellung von Zylinderrollenlagern

Zylinderrollenlager mit kegeliger Bohrung werden bei der Montage mit Spiel, spielfrei oder mit Vorspannung montiert. Ein Hüllkreismessgeräts hilft dabei, das Spiel auf ±1 µm genau einzustellen.

Montagevorgang bei Zylinderrollenlagern

Im Folgenden ist beispielhaft der Montagevorgang bei Zylinderrollenlagern mit kegeliger Bohrung und abziehbarem Außenring, N10 und NN30, und dem Hüllkreismessgerät FAG MGA 31 beschrieben. Mit dem FAG-Messgerät kann die Radialluft oder die Vorspannung der Zylinderrollenlager genau eingestellt werden. Vor Verwendung des Messgeräts muss die Bedienungsanleitung gelesen werden.

- Laufbahndurchmesser des montierten Außenrings mit einem handelsüblichen Innenmessgerät messen.

32 Laufbahndurchmesser des Außenrings ermitteln



00017047

- Maß auf die beiden gehärteten und feingeschliffenen Messflächen des Hüllkreismessgeräts übertragen.

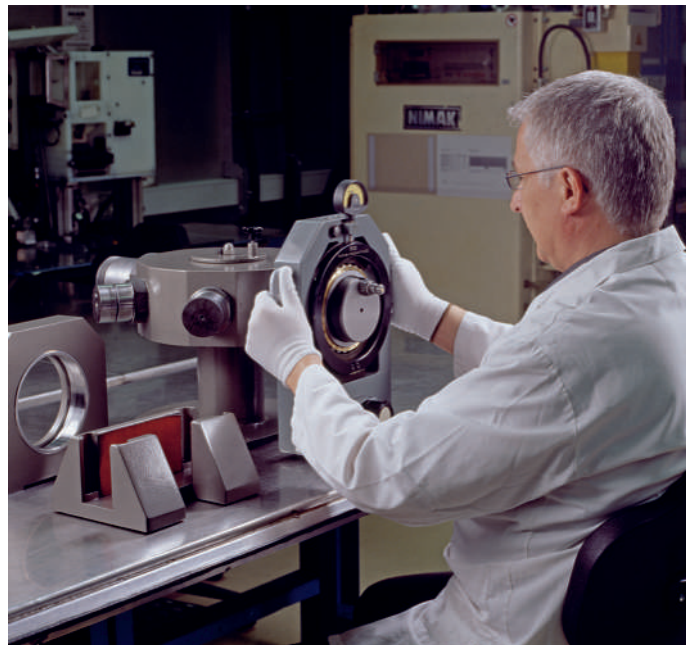
33 Laufbahndurchmesser auf das Hüllkreismessgerät übertragen



00017048

- Anschließend das Messgerät auf den Innenring mit Rollenkranz setzen, der auf der kegelförmigen Welle vormontiert ist.

34 Hüllkreismessgerät aufsetzen



00016C6C

- Das Lager axial so weit verschieben, bis der Feinzeiger des Hüllkreismessgeräts die gewünschte Radialluft oder die Vorspannung anzeigt.
- Anschließend den Abstand des Lagerinnenrings zum Wellenbund mit Endmaßen an 4 um 90° versetzten Messstellen ermitteln. Bei größeren Lagern muss der Abstand an mindestens 6 Stellen gemessen werden.
- Nach der Demontage des Lagerinnenrings einen entsprechend dem ermittelten Abstand auf Breite geschliffenen Passring über den zylindrischen Abschnitt der Welle schieben.
- Abschließend den Lagerinnenring erneut montieren und mit einer Mutter sichern. Wenn in der Zeichnung angegeben, die anschließenden Lager montieren und mit einer Präzisionsmutter sichern.

35 Abstand zum Wellenbund ermitteln



0001704A

Spiel einstellen ohne Messgerät

Steht ein Hüllkreismessgerät nicht zur Verfügung, so kann eine annähernd exakte Spieleinstellung erreicht werden, indem der axiale Aufschiebeweg des Innenrings auf den kegeligen Wellensitz, Kegel 1:12, gemessen wird.

Dieser Aufschiebeweg ist etwa 13- bis 19-mal (Aufschiebefaktor F, siehe Tabelle) größer als die dadurch bewirkte radiale Aufweitung. Oberflächenglättungen und das elastische Aufweiten des Innenrings sowie die Einschnürung der Welle gehen mit ein.

$$f_{11}$$

$$A = F \cdot \Delta G$$

A	mm	Aufschiebeweg
F	-	Aufschiebefaktor
ΔG	μm	Radialspieländerung

52 Hohlwellenverhältnis und Aufschiebefaktor

Hohlwellenverhältnis d_B/d'	Aufschiebefaktor F
0 ... 0,2	13
0,2 ... 0,3	14
0,3 ... 0,4	15
0,4 ... 0,5	16
0,5 ... 0,6	17
0,6 ... 0,8	18
0,8 ... 0,9	19

d_B	mm	Bohrung der Hohlwelle
d'	mm	Durchmesser des Kegelsitzes, gemessen in der Kegelmittle

Ermittlung des Aufschiebewegs A

Das Zylinderrollenlager soll nach der Montage spielfrei sein.

- Außenring in die Gehäusebohrung einsetzen.
- Innenring mit der Spindel im Gehäuse montieren, hierbei die Spindel hin- und herdrehen, um Schürfmacken zu vermeiden.
- Innenring auf den Kegel schieben, bis ein Radialspiel von beispielsweise 20 μm vorliegt. Dabei die Spindel hin- und herdrehen.

Das Messen selbst geschieht durch radiales Verschieben des Innenrings zum Außenring, beispielsweise durch Anheben der Spindel. Dazu die Messuhr möglichst nahe am Lager positionieren.

Um Schürfmacken bei der Montage von Zylinderrollenlagern zu vermeiden Folgendes beachten:

- Innenring zum Außenring nicht verkanten.
- Spindel beim Aufschieben hin- und herdrehen.

Anwärmen von Gehäuse und Außenring erleichtert die Montage.

- Axialen Abstand zwischen Innenring und Anlageschulter messen, beispielsweise mit Endmaßen an 4 Messstellen, die um 90° versetzt sind.
- Passring auf die Breite schleifen und einsetzen.
- Lager montieren und die Spielfreiheit überprüfen.

Durch den beschriebenen Montagevorgang ist gewährleistet, dass das Lager nach der Montage die gewünschte Radialluft hat und sich die Position des Lagerinnenrings auf der Welle nicht etwa durch Schwingungen im Betrieb verändert.

Ermittlung des Aufschiebewegs A:

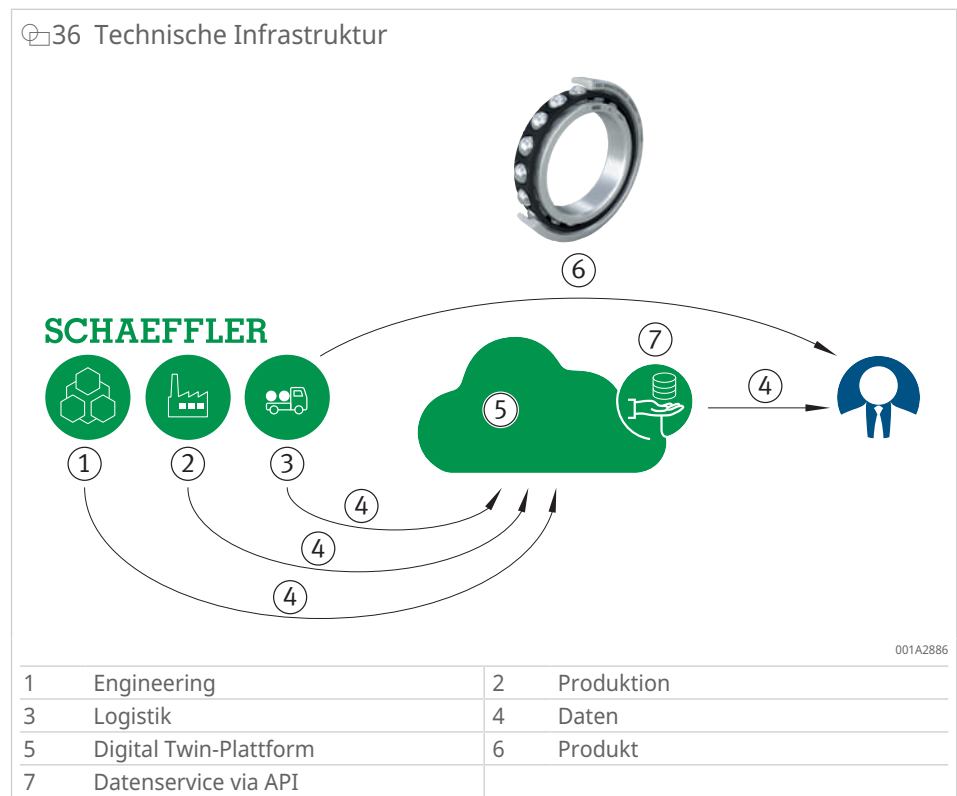
- Aufschiebeweg $A = \text{Aufschiebefaktor } F \cdot \text{Radialspieländerung } \Delta G$
- Hohlwellenverhältnis $d_B/d' = 0,55 \mu\text{m}$
- Aufschiebefaktor F, siehe Tabelle = 17 μm
- Radialspieländerung $\Delta G = 20 \mu\text{m}$
- Aufschiebeweg $A = 17 \cdot 20 \mu\text{m} = 340 \mu\text{m} = 0,34 \text{ mm}$

1.9.3 Bearing Data Service

1.9.3.1 Digitalisierung

Die Digitalisierung im Industriebereich schreitet zügig voran. So vielseitig wie unsere Kunden und deren Anwendungen sind auch die Strategien zur Umsetzung. Sie reichen von den Bereichen Logistik, Montage, Protokollierung über Instandhaltung bis hin zu Bauteilhistorien und Systemhistorien.

Um den jeweiligen Strategien zu genügen, stellt Schaeffler eine leistungsfähige, hoch skalierbare technische Infrastruktur zur Verfügung, die es ermöglicht digitale oder maschinenlesbare Wälzlagerprodukt- und Prozessdaten aus verschiedenen Quellsystemen zu verarbeiten. Diese technische Infrastruktur besteht aus der Schaeffler Data Platform sowie einer standardisierten Schnittstelle (Digital Twin Data Service).



Zum Einsatz kommt ein DataMatrix Code (DMC) nach GS1-Standard.

37 DataMatrix-Code auf Wälzlager



Der Kunde erhält über die individuelle Seriennummer, welche im DMC enthalten ist, Zugang zu den Wälzlagerprodukt-daten. Bei den Wälzlagerprodukt-daten handelt es sich um höchst individuelle Daten und reale Messdaten aus den Fertigungsprozessen.

Die folgenden individuellen Produktdaten können zur Verfügung gestellt werden:

- Seriennummer (SSN)
- Lagerbezeichnung
- Produktionsdatum
- Produktionswerk
- Istwert-Kennzahlen (Bohrungsdurchmesser, Außendurchmesser)
- Ist-Abweichung Breite
- Ist-Abweichung vom Nennüberstand
- Ist-Druckwinkel

1.9.3.2 Generierung von Kundenmehrwert

Der Nutzen für den Kunden ist die Automatisierung und Beschleunigung von klassischen Geschäftsprozessen in der Wertschöpfung. Das zeigen die folgenden Beispiele, welche bereits bei Endkunden realisiert wurden:

- Die automatisierte Bereitstellung von Messwerten aus der Produktion von Spindellagern in die Montagesoftware bei Spindelherstellern und Instandhaltern für deren Verpaarungsprozess zwischen Spindel und Lager. So wird der Aufwand hinter der manuellen Datenübertragung eliminiert und eine 1:1-Beziehung zwischen Spindellagern und Spindel auf Basis des Data-Matrix-Code hergestellt.
- Die Nutzung von digital bereitgestellten Messdaten von einzelnen Lagern, um bereits während des Bereitstellungsprozesses in der Warenwirtschaft des Kunden die ideale und hochgenaue Paarung zwischen Spindellagersätzen und Spindel zu ermöglichen.

1.9.4 Montageservice

Der Montageservice von Schaeffler bietet Montage- und Demontage-dienstleistungen für Wälzlager branchenübergreifend an. Tiefes Wissen und viel Erfahrung bestehen für alle Branchen.

Die Experten aus dem Bereich Montageservice sind ausgebildete Fachleute, die zuverlässig, schnell und kompetent helfen. Die Dienstleistungen werden weltweit vor Ort oder in der Werkstatt von Schaeffler erbracht.

Die Montagedienstleistungen umfassen:

- Einbau und Ausbau von Wälzlagern, Gleitlagern und Lagersystemen aller Art
- Vermessen und Zustandsanalyse
- Problemfindung und Erarbeitung von Lösungsmöglichkeiten
- Konstruktion und Herstellung von Sonderwerkzeugen
- Vermietung von Werkzeugen
- Notdienst
- Produktschulungen und Montageschulungen
- Zertifizierung von Prozessen zur Montage und Demontage

Folgende Vorteile resultieren aus den Montagedienstleistungen:

- Weltweit schnell verfügbare Experten in Sachen Lagerungstechnik mit umfangreichen Erfahrungen in nahezu jeder Anwendung
- Eine schnelle Montage oder Demontage durch professionelle Vorbereitung und Durchführung
- Gesteigerte Anlagenverfügbarkeit und Produktivität durch weniger ungeplante Stillstände
- Optimierung von Prozessen zur Montage und Demontage
- Professionelle Montage und Demontage mit qualitativ hochwertigen Sonderwerkzeugen
- Sensibilisierung der Mitarbeiter im korrekten Umgang mit Lagern aller Art

1.9.5 Vermietung von Werkzeugen

Kunden, die nur gelegentlich spezielle Montagewerkzeuge oder Messmittel benötigen, können diese bei Schaeffler gegen eine Gebühr mieten.

Unser Service umfasst:

- Kurzfristige Vermietung in Europa
- Kostenlose und schnelle Lieferung an den Einsatzort
- Geprüfte Qualitätsprodukte auf dem neuesten Stand der Technik
- Auslieferung der Werkzeuge inklusive sämtlicher Anbauteile
- Mehrsprachige Betriebsanleitungen

Wird für die Durchführung der entsprechenden Tätigkeit einer unserer qualifizierten Experten für den Montageservice beauftragt, fallen in der Regel keine Kosten für die Werkzeugmiete an.

1.9.6 Geräte für die Montage von Hochgenauigkeitslagern

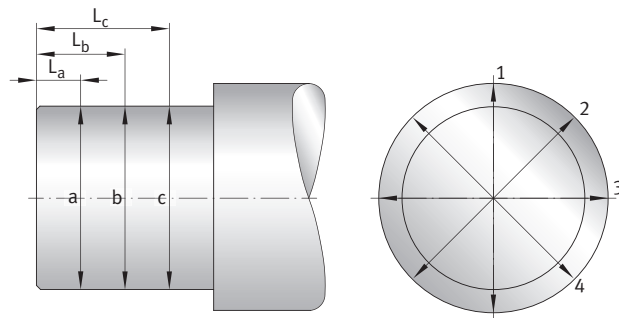
1.9.6.1 Geräte zur Vermessung des Lagersitzes

Ein wesentlicher Arbeitsschritt für eine erfolgreiche Lagermontage ist die vorherige Vermessung der verwendeten Bauteile. Hierbei kommen verschiedene Messgeräte zum Einsatz. Bei allen Messungen ist zu beachten, dass das Messgerät annähernd die gleiche Temperatur hat wie die zu messenden Teile.

Zylindrische Sitzflächen

Die Maßgenauigkeit von zylindrischen Lagersitzen und deren Rundheit sollte mit Hilfe von Mikrometern an verschiedenen Messpunkten überprüft werden.

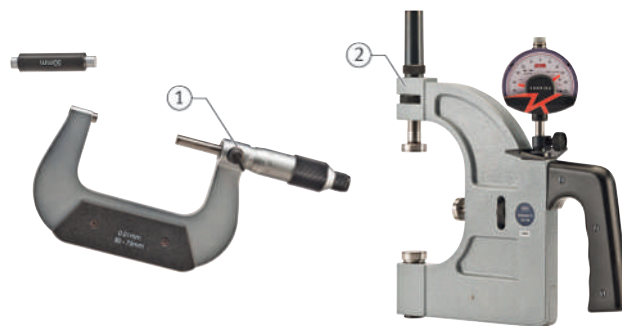
38 Überprüfen der Zylinderform einer Welle



00089212

Eine sichere Positionierung und eine einwandfreie Messung zylindrischer Sitzflächen gewährleistet das Bügelmessgerät. Auf der Maßscheibe ist der Durchmesser gekennzeichnet, an dem das Gerät eingestellt werden muss.

39 Messmittel zum Messen von Wellendurchmessern



0008ACAE

1 Außenmikrometer

2 Bügelmessgerät

Zum Messen von Bohrungen benutzt man entweder handelsübliche Innenmikrometer oder sogenannte Vergleichsmessgeräte. Der dargestellte Maßring wird zur Kalibrierung des Messwerkzeugs verwendet.

☞40 Messmittel zum Messen von Bohrungen

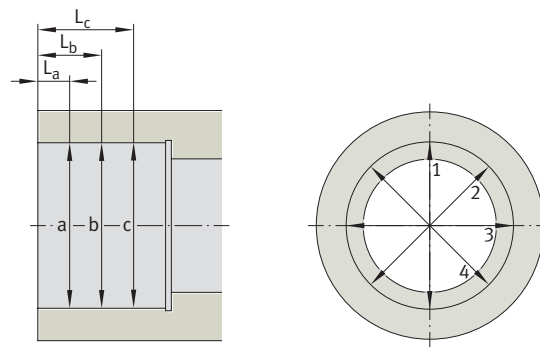


0008AD4A

1 Innenmikrometer

2 Vergleichsmessgerät mit Maßring

☞41 Überprüfen der Zylinderform von einem Gehäuse



00089217

Kegelige Sitzflächen

Damit der Innenring fest auf der Welle sitzt, muss der Kegel der Welle genau mit dem Kegel der Innenringbohrung übereinstimmen.

Der Kegel der Wälzlagerreihen ist genormt. Er beträgt bei den meisten Lagerreihen 1:12. Abhängig von den Anforderungen und der Lagerbreite sind auch Lager mit einem Kegel 1:30 möglich.

Das einfachste Messmittel für kleine, kegelige Lagersitzstellen ist der Kegellehrring. Durch Touchieren stellt man fest, ob Welle und Lehrring übereinstimmen, und korrigiert so lange, bis der Lehrring auf seiner ganzen Breite trägt.



Die Innenringe von Lagern sollten nicht als Lehrringe benutzt werden.

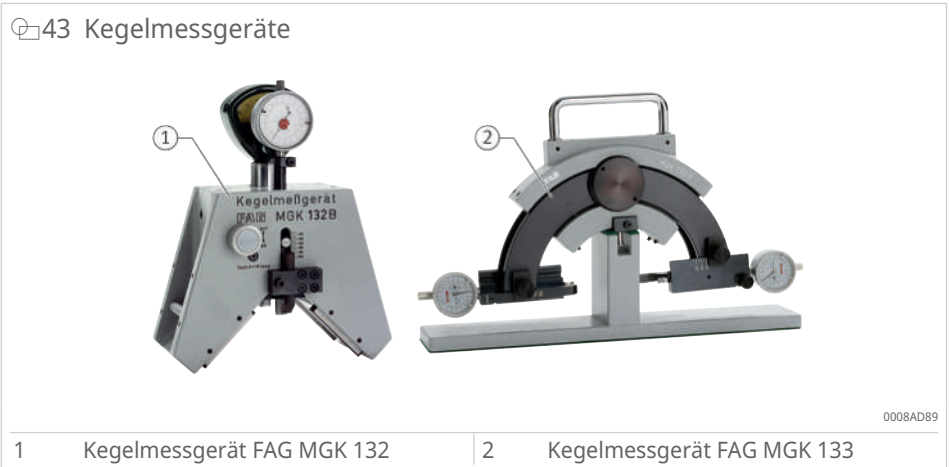
☞42 Touchieren mit einem Kegellehrring



0008AD80

Für die genaue Überprüfung von kegeligen Wellensitzflächen hat Schaeffler die Kegelmessgeräte FAG MGK 133 und FAG MGK 132 entwickelt. Anhand eines Vergleichskegels oder -segments werden Kegel und Durchmesser der Lager-sitzstelle exakt gemessen. Beide Geräte sind leicht zu handhaben, denn das Werkstück muss für die Messung nicht aus der Bearbeitungsmaschine genommen werden.

43 Kegelmessgeräte



Mit dem Kegelmessgerät FAG MGK 133 misst man Kegel, die kürzer als 80 mm sind. Je nach Gerätegröße kann der Außendurchmesser des Kegels 27 mm bis 205 mm betragen.

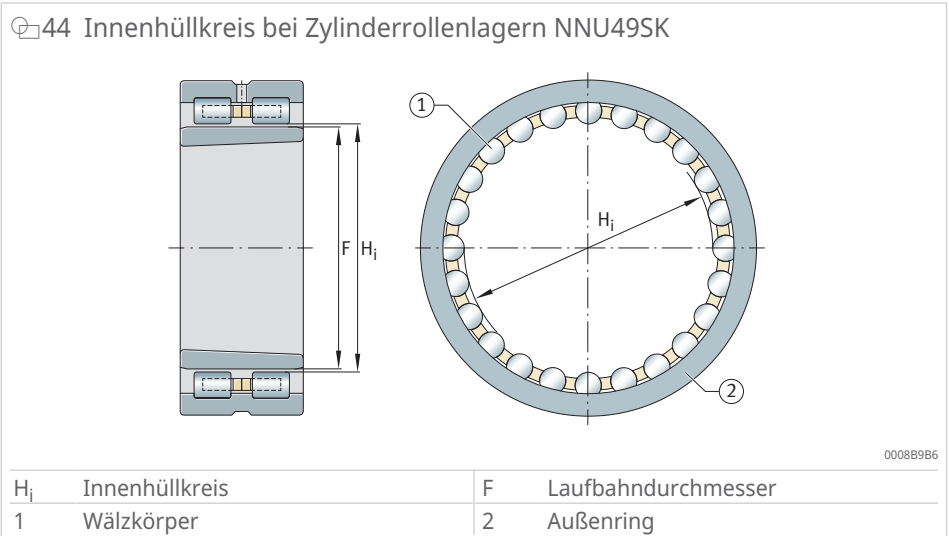
Das Kegelmessgerät FAG MGK 132 eignet sich für Kegellängen ab 80 mm und Kegeldurchmesser von 90 mm bis 820 mm.

Hüllkreis

Die Radialluft eines eingebauten Zylinderrollenlagers ergibt sich aus dem Unterschied zwischen dem Rollenhüllkreisdurchmesser und dem Laufbahndurchmesser des bordlosen Rings.

Bei Zylinderrollenlagern mit abziehbarem Innenring NNU49SK ergibt sich die Radialluft oder die Vorspannung aus der Differenz der Durchmesser des Innenhüllkreises H_i und der Laufbahn F . Unter dem Innenhüllkreis versteht man den Kreis, der alle Rollen von innen berührt, wenn sie an der Außenringlaufbahn anliegen.

44 Innenhüllkreis bei Zylinderrollenlagern NNU49SK



H_i	Innenhüllkreis	F	Laufbahndurchmesser
1	Wälzkörper	2	Außenring

Der Innenhüllkreis wird mit dem Hüllkreismessgerät MGI 21 gemessen. In Verbindung mit einem Bügelmessgerät lässt sich die Radialluft des eingebauten Lagers bestimmen. Das Maß des Hüllkreisdurchmessers wird auf das Bügelmessgerät übertragen. Das Hüllkreismessgerät MGI 21 verwendet man bei Zylinderrollenlagern mit abziehbarem Innenring, z. B. NNU49SK.

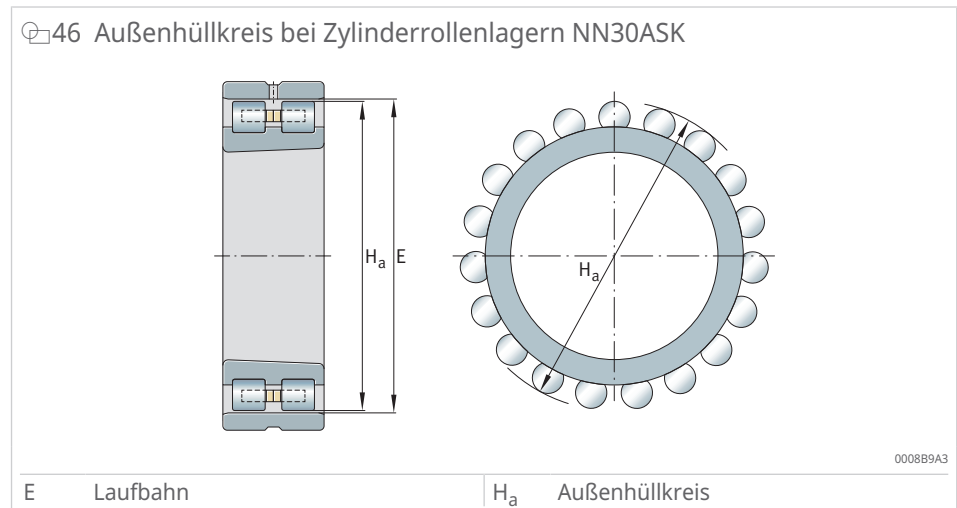
☞45 Hüllkreismessgerät FAG MGI 21



0001831A

Bei Zylinderrollenlagern mit abziehbarem Außenring NN30ASK ergibt sich die Radialluft oder die Vorspannung aus der Differenz der Durchmesser der Laufbahn E und des Außenhüllkreises H_a . Unter dem Außenhüllkreis versteht man den Kreis, der alle Rollen von außen berührt, wenn sie an der Innenringlaufbahn anliegen.

☞46 Außenhüllkreis bei Zylinderrollenlagern NN30ASK



00089A3

Der Außenhüllkreis wird mit dem MGA 31 gemessen. In Verbindung mit einem Bohrungsmessgerät lässt sich die Radialluft des eingebauten Lagers bestimmen.

Das Maß des Laufbahndurchmessers wird mit dem Bohrungsmessgerät auf das Hüllkreismessgerät übertragen. Das Hüllkreismessgerät MGA 31 verwendet man bei Zylinderrollenlagern mit abziehbarem Außenring, zum Beispiel FAG NN30ASK.

47 Hüllkreismessgerät FAG MGA 31



0001831C

Die beiden gegenüberliegenden Stahlsegmente des Hüllkreismessgeräts sind die Messflächen. Das eine Segment ist fest mit dem Gerät verbunden, das andere radial beweglich. Diese Bewegung wird auf den Feinzeiger übertragen.

Beim Messen muss der Lageraußenring im Gehäuse montiert sein. Hat man den Durchmesser der Außenringlaufbahn mit dem Bohrungsmessgerät ermittelt, wird das Maß auf das Hüllkreismessgerät übertragen.

Der Innenring, mit dem der Rollenkranz durch den Käfig zusammengehalten wird, wird zunächst formschlüssig auf den kegeligen Wellensitz geschoben. Dann setzt man das Hüllkreismessgerät auf den Rollenkranz und presst den Innenring so weit auf, bis der Feinzeiger das gewünschte Maß zeigt.

Pluswerte bedeuten Vorspannung, Minuswerte Radialluft. Der Wert Null ergibt ein spielfreies Lager.

1.9.6.2 Induktive Anwärmgeräte

Viele Wälzlager und andere rotationssymmetrische Teile aus Stahl erhalten feste Passungen auf der Welle. Das gilt im Besonderen für schnell drehende Spindellager, da für diese sehr hohe Überdeckungen gewählt werden, um ein Freiwerden der Innenringe unter Fliehkraft zu vermeiden. Das schnelle und saubere induktive Anwärmen ist den herkömmlichen Verfahren überlegen. Es eignet sich daher vor allem für Serienmontagen.

1.9.7 Schulungen

Zur Wartung und Instandhaltung von Hauptspindeln für Werkzeugmaschinen bietet Schaeffler speziell für Meister und Monteure von Betreibern und Herstellern von Werkzeugmaschinen regelmäßig eine eintägige Montageschulung an. Die tatsächliche Durchführung hängt von der Teilnehmerzahl und der Verfügbarkeit ab.

Inhalte dieser Schulung sind die Ausnutzung der vollen Leistungsfähigkeit der FAG-Hochgenauigkeitslager, Kostenreduzierung durch moderne Lagerungskonzepte und die Montage und Überwachung von FAG-Hochgenauigkeitslagern. In der Schulung werden sowohl Spindelneukonstruktionen als auch Optionen zur Verbesserung bereits vorhandener Spindeln betrachtet.

Die Spindellager-Schulung ist unterteilt in einen theoretischen und einen praktischen Teil.

1.9.7.1 Theoretische Grundlagen

Die folgenden theoretischen Grundlagen werden behandelt:

- Bauarten, Ausführungen und Leistungsmerkmale von FAG-Hochgenauigkeitslagern
- Toleranzen der Lagerumgebungsteile und deren Auswirkung auf die Lagerleistung
- Schmierung von Wälzlagern und Wälzlagerschäden
- Lagerüberwachung im Betrieb
- Schadensanalyse von FAG-Hochgenauigkeitslagern

1.9.7.2 Praktische Handhabung

Im praktischen Teil der Schulung werden folgende Aspekte behandelt:

- Montage von Spindellagern
- Montage von Zylinderrollenlagern mit kegeligem Wellensitz
- Verwendung induktiver Anwärmgeräte
- Umgang mit speziellen Messgeräten, wie zum Beispiel Hüllkreismessgeräten und Kegelmessgeräten

Auf Wunsch werden Schulungen auch direkt beim Kunden abgehalten.

1.9.8 Weitere Produkte und Dienstleistungen

1.9.8.1 Weitere Informationen

Für Anfragen, Bestellungen, sowie Reparaturen und Neukalibrierungen wenden Sie sich bitte an den Schaeffler Sondermaschinenbau: sondermaschinenbau@schaeffler.com

1.10 Lagerüberwachung

1.10.1 Faktoren zur Lagerüberwachung

Als Messgrößen für die Lagerüberwachung kommen alle Faktoren in Frage, die auf Veränderungen im Lager oder auf Betriebsbedingungen reagieren. Dies können Kräfte, Schwingungen, Temperaturen oder die Antriebsleistung sein.

Bei der Lagerüberwachung ist aber in jedem Fall darauf zu achten, dass die Absolutwerte einer Messgröße grundsätzlich wenig Aussagekraft besitzen. Wichtiger ist, auftretende Veränderungen zu überwachen. So ist beispielsweise eine konstante Temperatur von +40 °C unschädlich für ein Wälzlager. Steigt die Temperatur jedoch innerhalb kurzer Zeit von +35 °C auf +40 °C an, kann das durchaus ein Vorzeichen für einen Lagerschaden sein.

1.10.2 Arten der Überwachung

1.10.2.1 Periodische Überwachung

Bei der Auswahl einer geeigneten Überwachungsmethode muss beachtet werden, dass ein kontinuierlicher Schadensfortschritt über einen längeren Zeitraum nur bei kleinen und mittleren Drehzahlen zu erwarten ist. In diesen Fällen kann eine periodische Überwachung sinnvoll sein.

1.10.2.2 Kontinuierliche Überwachung

Im Bereich hoher und höchster Drehzahlen muss auch ein spontanes Versagen in die Risikobetrachtung einbezogen werden, sodass hier zur Schadensbeschränkung ausschließlich mit kontinuierlicher Überwachung gearbeitet werden sollte.

1.10.2.3 Einmalige Überwachung

Die einmalige Überwachung wird ausschließlich zur Qualitätssicherung neu gefertigter oder reparierter Spindeln eingesetzt. Für diese Zwecke kommt z. B. die Messung der Auslaufzeit oder die Eigenfrequenzmessung in Frage. Mit diesen Verfahren können Fehler bei der Vorspannung schnell und sicher festgestellt werden.

Die Temperaturmessung sowie die Messung von Schwinggeschwindigkeiten und Schwingbeschleunigungen sind zum Zweck der Qualitätssicherung ebenfalls gängige Verfahren. Diese sind jedoch, wie auch die Messung der Auslaufzeit, nur als vergleichende Verfahren anzuwenden.

1.10.2.4 Temperaturüberwachung

Die Temperatur hat in vielen Fällen eine sehr hohe Aussagekraft über das Betriebsverhalten eines Lagers. Bei fettgeschmierten Lagern kann ein Schaden oder ein bevorstehendes Versagen in der Regel noch rechtzeitig erkannt werden.

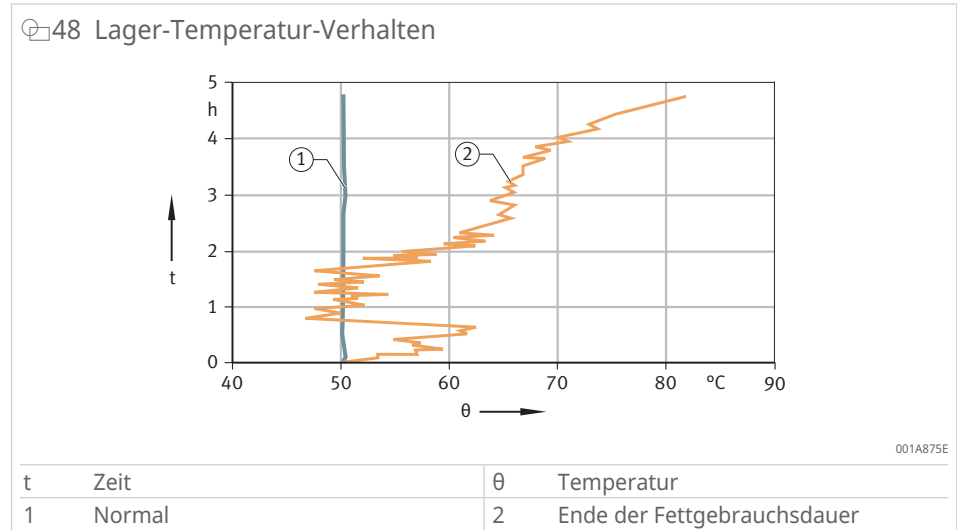
Für Vorspannungsveränderungen oder Fehlfunktionen von Loslagern gibt es relativ stabile Muster von typischen Temperaturverläufen.

Gemessen wird in der Regel die Temperatur des stehenden Rings. Meist ist dies der Außenring. Beurteilungsgrundlage ist die zeitliche Veränderung der Temperatur.

Für eine zuverlässige Temperaturmessung sind folgende Regeln zu beachten:

- Möglichst nahe am Lager messen.
- Möglichst kontinuierlich messen.
- Lagerverformungen durch Messfühler vermeiden.

! Das normale Temperaturverhalten eines Lagers ist stabil. Gegen Ende der Fettgebrauchsdauer schwankt die Temperatur jedoch, sie steigt an und fällt wieder ab. Spätestens wenn sich ein Übergang in ein progressives Verhalten abzeichnet, ist ein Eingriff notwendig.



2 Spindellager

2.1 Merkmale

FAG-Spindellager sind hochgenaue, einreihige Schrägkugellager mit massiven Außenringen und Innenringen, Kugelkränzen und Massiv-Fensterkäfigen. Die Abmessungen sind genormt.

Durch ihre sehr engen Toleranzen eignen sich die Spindellager besonders für Anwendungen mit höchsten Anforderungen an die Führungsgenauigkeit, wie sie bei der Lagerung von Hauptspindeln in Werkzeugmaschinen gefordert sind.

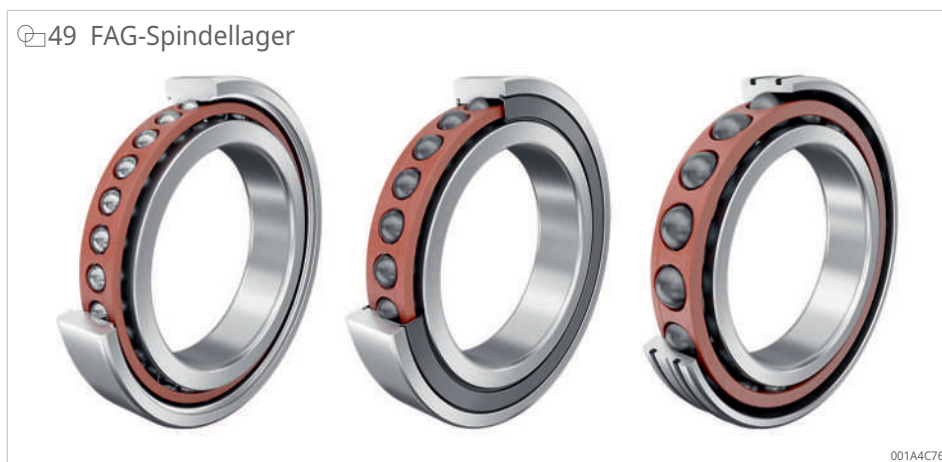
2.1.1 Variantenreiches Produktprogramm

Die Lager gibt es in allen Ausführungen, die für die Lagerung von Hauptspindeln in Werkzeugmaschinen relevant sind. Die Produkttabellen bilden dieses variantenreiche Programm ab. Neben den dort aufgeführten Produkten sind auf Anfrage weitere Ausführungen lieferbar.

Diese umfangreiche Produktpalette gibt dem Konstrukteur alle Freiräume für technisch richtungsweisende, betriebssichere und wirtschaftliche Lagerungen. Daraus resultieren deutliche Leistungssteigerungen und Kosteneinsparungen bei den Werkzeugmaschinen.

In Neukonstruktionen kann dies für den Maschinenhersteller zur Alleinstellungsposition im Markt führen. Aber auch in bestehenden Konstruktionen lassen sich durch die Umrüstung auf FAG-Spindellager die Leistung und Rentabilität der Maschinen nochmals steigern.

49 FAG-Spindellager



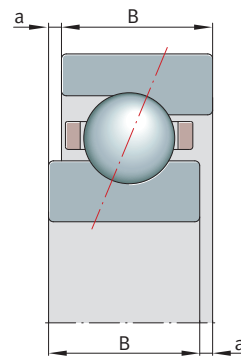
001A4C76

2.1.2 Universallager

FAG-Spindellager werden grundsätzlich als Universallager ausgeführt, das heißt:

- Die Lagerringe haben die gleiche Breite.
- Der Überstand auf beiden Seiten des Lagers ist gleich groß.

☞ 50 Universal-Preload-System



00016869

B	Breite des Lagers	a	Überstand
---	-------------------	---	-----------

Einzellager können in beliebiger Anordnung, z. B. als starre X-Anordnung, O-Anordnung und Tandem-Anordnung, oder federvorgespannt eingebaut sowie zu unterschiedlichen Sätzen kombiniert werden.

Um ein gleichmäßiges Tragen bei der Tandem-Anordnung zu gewährleisten, sollten die verwendeten Lager das gleiche Abmaß an der Innenringbohrung und dem Außendurchmesser haben.

Bei O-Anordnung und starrer Anstellung kann eine Sortierung helfen, durch Kontrolle der Überdeckung zwischen Welle und Lagerbohrung beziehungsweise zwischen Gehäusebohrung und Lageraußendurchmesser die Unterschiede der wirkenden Vorspannung im montierten Zustand zu reduzieren.

Die Lageranordnung lässt sich nach dem Pfeil auf der Außenring-Mantelfläche vornehmen. Damit entstehen für den Kunden logistische Vorteile, besonders bei der Ersatzteilbeschaffung und Bevorratung der Lager.

2.1.3 Universal-Lagersätze

Lagersätze bestehen aus Universallagern mit gleichem Abmaß der Innenringbohrung und gleichem Abmaß des Außendurchmessers.

Das Abmaß steht als Istwert-Kennzahl für die Innenringbohrung beziehungsweise den Außendurchmesser auf dem Lagerring.

Die Sätze sind technisch gleichwertig zu Einzellagern mit gleichem Abmaß an der Innenringbohrung und dem Außendurchmesser.

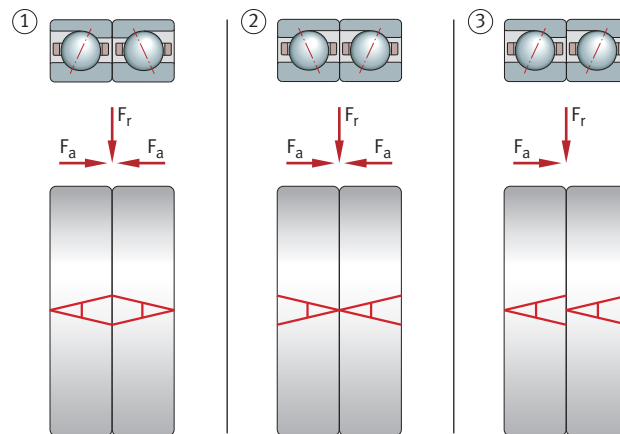
Der erste Buchstabe beschreibt die Anzahl der Lager im Satz:

- D = 2 Lager (Duplex)
- T = 3 Lager (Triplex)
- Q = 4 Lager (Quadruplex)

Ein U steht für Universal, zum Beispiel DU. Nach diesem Buchstaben ist die Vorspannklasse angegeben, beispielsweise L für leichte Vorspannung, hier DUL.

Universal-Lagersätze können in beliebiger Anordnung eingebaut werden.

51 Lageranordnungen eines DU-Satzes



00095919

F_r	radiale Belastung	F_a	axiale Belastung
1	DU wird zu DB, 2er-Satz in O-Anordnung	2	DU wird zu DF, 2er-Satz in X-Anordnung
3	DU wird zu DT, 2er-Satz in Tandem-Anordnung		

Auf Anfrage sind auch einbaufertige Lagersätze lieferbar. Hier ist die Einbau-reihenfolge durch einen großen Pfeil gekennzeichnet.

Einbaufertige Lagersätze entsprechen technisch den Universal-Lagersätzen. Universal-Lagersätze bieten jedoch gegenüber den einbaufertigen Sätzen wesentliche logistische Vorteile, insbesondere bei der Ersatzteilbeschaffung und Ersatzteilbevorratung.

2.1.4 Belastbarkeit und Druckwinkel

Universallager nehmen neben radialen auch axiale Belastungen in einer Richtung auf.

Sind Lager in O- oder X-Anordnung eingesetzt, dann nehmen sie Axialkräfte aus beiden Richtungen und Momente auf. Lager in Tandem-Anordnung sind nur in einer Richtung axial belastbar.

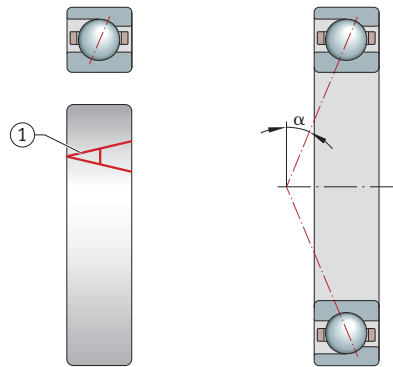
Der Druckwinkel beschreibt die axiale Belastbarkeit des Lagers. Mit zunehmendem Druckwinkel steigt seine axiale Tragfähigkeit.

FAG-Spindellager sind lieferbar mit dem Druckwinkel:

- $\alpha = 15$ (Nachsetzzeichen C)
- $\alpha = 17$ (Nachsetzzeichen C, M-Baureihe)
- $\alpha = 25$ (Nachsetzzeichen E)

Die Belastungsrichtung des Außenrings ist auf der Mantelfläche des Außenrings gekennzeichnet. Die offene Seite des Symbols beschreibt die axial belastbare Seite (große Schulter) des Außenrings.

52 Sinnbildpfeil zur Kennzeichnung der Belastungsrichtung des Außenrings



00095922

α Druckwinkel

1 Kennzeichnung

2.1.5 Lagerarten und Produkteigenschaften

Universal-Spindellager gibt es in den Ausführungen B-, M- und H-Lager.

B-Spindellager:

- klassisches Spindellager
- großkugelig
- Druckwinkel 15° und 25°
- sehr hoch belastbar und sehr steif
- für mittleres Drehzahlniveau

M-Spindellager in Ausführung X-life:

- mittelkugelig
- Druckwinkel 17° und 25°
- geeignet für hohe bis sehr hohe Drehzahlen durch reibungsoptimierte Lagerinnenkonstruktion
- kinematisch unempfindlich gegenüber Verkippung
- hoch belastbar
- besonders geeignet für Hochgeschwindigkeits-Frässpindeln und Motorspindeln

H-Spindellager (Hochgeschwindigkeitsausführung):

- kleinkugelig
- Druckwinkel 15° und 25°
- höchste Drehzahleignung durch reibungsoptimierte Innenkonstruktion und geringste Fliehkräfte auf den Wälzkörpern
- sehr steif bei hohen Drehzahlen
- besonders geeignet für höchstdrehende Spindeln und Schleifspindeln

Die Lager gibt es mit Stahl- und Keramikkugeln, offen, abgedichtet und in Ausführung Direct Lube.

M-Spindellager in Ausführung X-life sind auch mit Ringen aus dem Hochleistungsstahl Vacrodur in Verbindung mit Keramikkugeln erhältlich.

2.1.6 Hybridlager

Hybrid-Spindellager haben Lagerringe aus Stahl und gegenüber den Standard-Spindellagern Wälzkörper aus Keramik (Siliziumnitrid Si_3N_4).



Hybrid-Spindellager erreichen sehr hohe Drehzahlen, haben eine niedrigere Reibung und Wärmeentwicklung, eine höhere Gebrauchsdauer, beanspruchen den Schmierstoff geringer und sind unempfindlich bei Mangelschmierung.

Mit den Hybridlagern wurde der Anwendungsbereich fettgeschmierter Lager in deutlich höhere Drehzahlbereiche verschoben. Daraus resultieren beachtliche Einsparungen bei den gesamten Maschinen-Systemkosten.

2.1.7 Lagerringe aus Vacrodur

Lager mit Ringen aus Vacrodur stehen für höchste Drehzahleignung und Belastbarkeit. Diese Lager werden grundsätzlich immer als Hybridlager ausgeführt. Bei Vacrodur handelt es sich um einen Hochleistungsstahl mit einem außerordentlich homogenen und feinen Gefüge.

Vacrodur weist im Vergleich zu dem üblichen Wälzlagerstahl 100Cr6 eine deutlich höhere Härte über 65 HRC bei gleichzeitig hoher Zähigkeit auf. Dadurch ist die zulässige Flächenpressung höher.

Die hohe Härte und Zähigkeit führen im Falle von Schmierstoffkontamination zu einer Reduktion der Initialschädigung durch Fremdpartikelüberrollung. Im Bereich der Mischreibung wurde sogar die bis zu 25-fache Lebensdauer erreicht.

Bei der Warmhärte werden herkömmliche Wälzlagerstähle ebenfalls deutlich übertroffen.

Die höhere Standzeit durch Verwendung von Vacrodur gegenüber herkömmlichem Wälzlagerstahl trägt erheblich zur Reduzierung der Systemkosten bei.

2.1.8 Offene und abgedichtete Spindellager

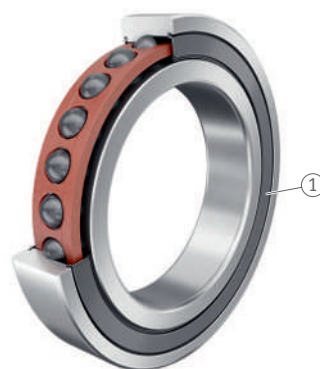
Spindellager sind hochpräzise Maschinenelemente, die auf schädliche Einflüsse aus der Umgebung wie Schmutzeintrag oder Luftströme empfindlich reagieren.

Bei abgedichteten Ausführungen schützen Spaltdichtungen auf beiden Seiten der Lager das Wälzsystem.

Durch ihre besonderen Vorteile sind diese berührungslosen Dichtungen seit Langem der Stand der Technik bei abgedichteten Hauptspindellagern.

Abgedichtete, kleinkugelige Lager haben den Buchstaben S (Sealed) im Kurzzeichen. Groß- und mittelkugelige Spindellager haben das Nachsetzzeichen 2RSD.

54 Abgedichtete Spindellager



001ACEC7

1 Spaltdichtung

Da die Fettgebrauchsdauer in der Regel mit der Lagergebrauchsdauer gleichzusetzen ist, beeinflussen die richtige Fettmenge und die Auswahl des Schmierstoffs die Maschinenstandzeiten direkt mit. Abgedichtete Lager sind werkseitig mit der korrekten Menge eines Hochleistungsfetts befüllt.

Der zunehmende Einsatz abgedichteter Lager zeigt den Wechsel von der Ölschmierung hin zur wirtschaftlichen Fettschmierung mit einbaufertigen, auf Lebensdauer geschmierten und wartungsfreien Lagern.

! Bei der Schmierstoffwahl ist die Betriebstemperatur des Schmierstoffs zu beachten.

2.1.9 Ausführung Direct Lube

Diese Lager sind für extreme Drehzahlen ausgelegt. Sie werden eingesetzt, wenn Öl-Luft-Schmierung erforderlich ist und eine sichere Schmierstoffversorgung gewährleistet sein muss. Damit ergänzen sie das Spindellager-Programm ideal.

Direct Lube-Lager sorgen für die sichere Schmierstoffzufuhr direkt an der Kontaktstelle. Dies wird durch umlaufende Ringnuten und radiale Zuführbohrungen erreicht.

Integrierte Präzisions-O-Ringe dichten das Lager gegen das Spindelgehäuse ab.

Zusätzlich kann die Umgebungskonstruktion vereinfacht werden, da durch die Lagerkonstruktion dort aufwändige Elemente entfallen. Das spart Bauraum und Kosten.



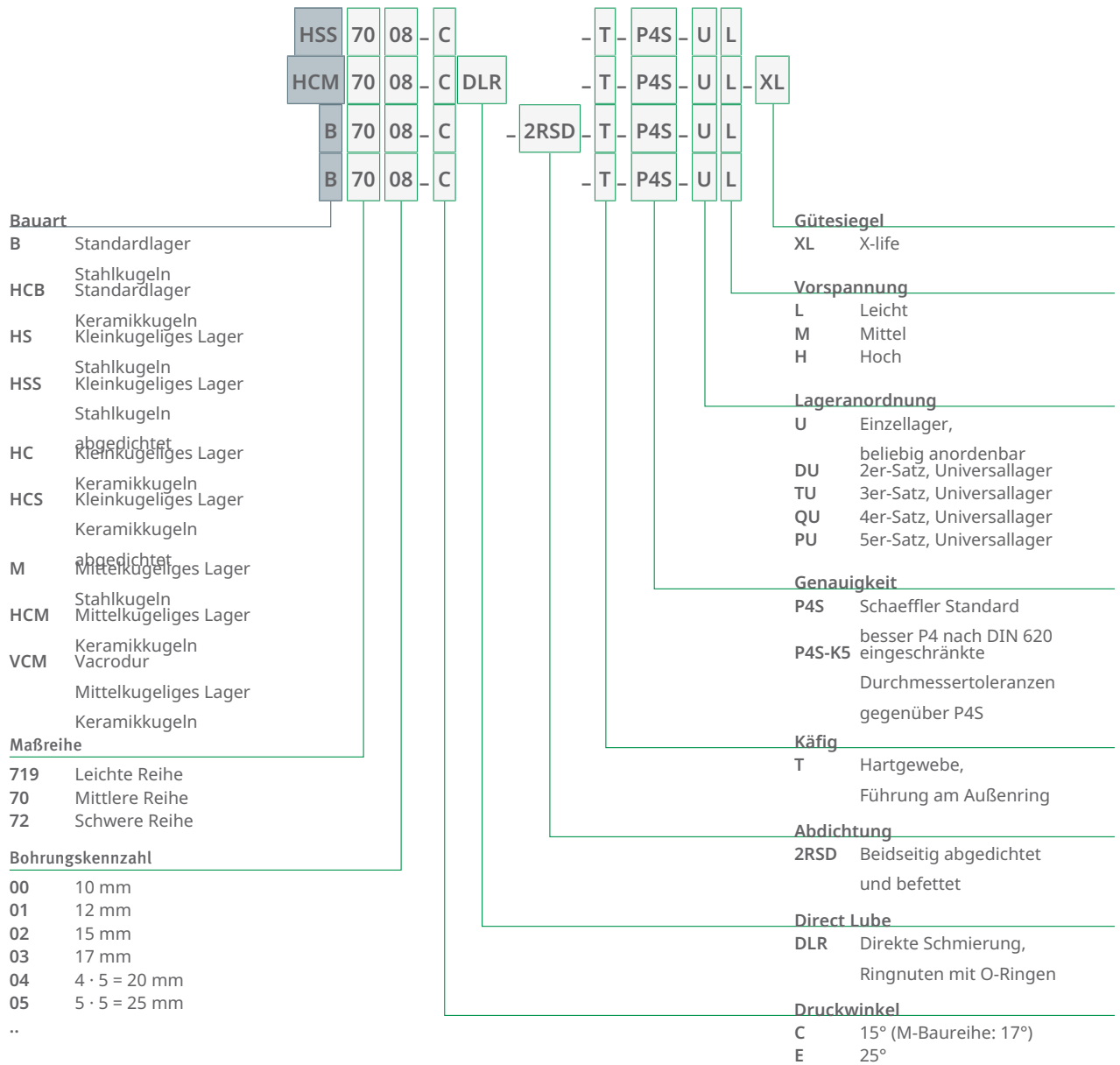
2.1.10 Käfige

Spindellager haben Massiv-Fensterkäfige aus Hartgewebe (Nachsetzzeichen T). Der Käfig wird am Außenring geführt.

- ! Die chemische Beständigkeit des Dichtungswerkstoffs und des Käfigwerkstoffs ist bei synthetischen Schmierfetten sowie bei Schmierstoffen mit EP-Zusätzen zu prüfen. Im Öl enthaltene Additive können bei höheren Temperaturen die Gebrauchsdauer der Käfige beeinträchtigen.

2.1.11 Lagerbezeichnung und Lagerbeschriftung

56 Lagerbezeichnung



001A4C97

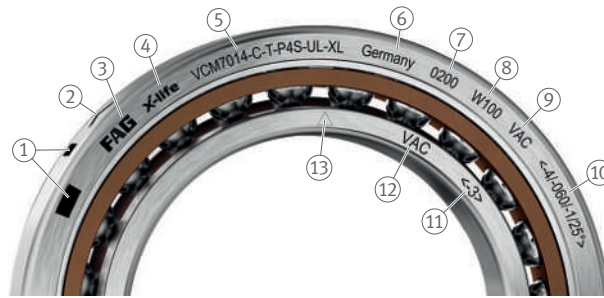
FAG-Spindellager für Werkzeugmaschinen haben eine einheitliche Bezeichnungs-Systematik.

Diese enthält neben der eigentlichen Lagerbezeichnung noch Angaben zu:

- Toleranzen und Istwert-Kennzahlen (Bohrung, Außendurchmesser, Breite, Überstand, Druckwinkel)
- Einbaulage durch die Markierung auf der Mantelfläche des Außenrings (Sinnbildpfeil zur Kennzeichnung der Belastungsrichtung des Außenrings)

Diese Kennzeichnungen sind, je nach Größe der Lager, toleranzbehaftet. Die Beschriftung befindet sich auf den Stirnseiten der Lagerringe.

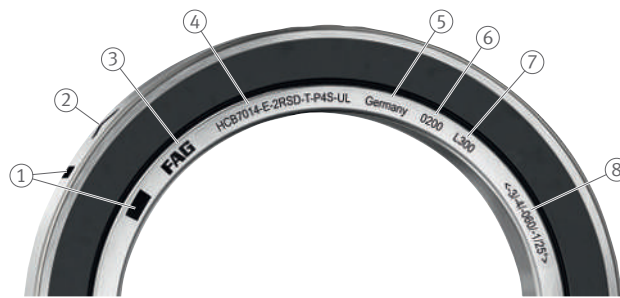
57 Beschriftungsbeispiel für Lager mit Ringen aus Vicrodur



001A4CB7

1	Data-Matrix-Code	2	Symbol zur Kennzeichnung der Belastungsrichtung des Außenrings
3	Markenzeichen	4	X-life-Gütesiegel
5	Kurzzeichen	6	Herstellungsland
7	Internes Kennzeichen	8	Internes Kennzeichen
9	Sonderwerkstoff für den Außenring	10	Istwert-Kennzahl Außendurchmesser/ Ist-Abweichung Breite in μm /Ist-Abweichung vom Nennüberstand in μm /Ist-Druckwinkel
11	Istwert-Kennzahl für die Bohrung	12	Sonderwerkstoff für den Innenring
13	Zeichen für die größte Wanddicke des Innenrings		

58 Beschriftungsbeispiel für abgedichtete Spindellager



001A4CD7

1	Data-Matrix-Code	2	Symbol zur Kennzeichnung der Belastungsrichtung des Außenrings
3	Markenzeichen	4	Kurzzeichen
5	Herstellungsland	6	Internes Kennzeichen
7	Internes Kennzeichen	8	Istwert-Kennzahl Bohrung/Istwert-Kennzahl Außendurchmesser/Ist-Abweichung Breite in μm /Ist-Abweichung vom Nennüberstand in μm /Ist-Druckwinkel

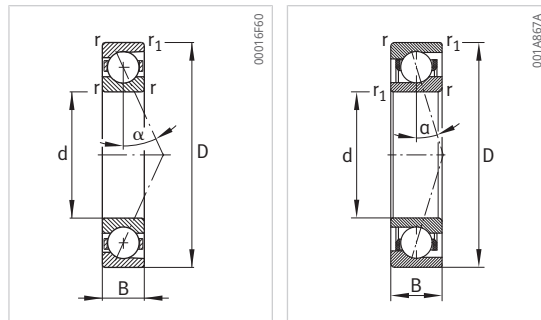
2.2 Produkttabellen

2.2.1 Erläuterungen

B	mm	Breite
B _N	mm	Abstand der Ringnuten
C _{0r}	N	statische Tragzahl, radial
c _a H	N/μm	Steifigkeit axial, hoch
c _a L	N/μm	Steifigkeit axial, leicht
c _a M	N/μm	Steifigkeit axial, mittel
C _r	N	dynamische Tragzahl, radial
d	mm	Bohrungsdurchmesser
D	mm	Außendurchmesser
d _a	mm	Anlagedurchmesser Wellenschulter
D _a	mm	Anlagedurchmesser Außenring
E _{tk}	mm	Einspritzteilkreis
E _{tk1}	mm	Einspritzteilkreis 1
F _V H	N	Vorspannkraft, hoch
F _V L	N	Vorspannkraft, leicht
F _V M	N	Vorspannkraft, mittel
K _{aE} H	N	Abhebekraft, hoch
K _{aE} L	N	Abhebekraft, leicht
K _{aE} M	N	Abhebekraft, mittel
m	kg	Masse
n _G	min ⁻¹	Grenzdrehzahl
n _G Fett	min ⁻¹	Grenzdrehzahl für Fettschmierung
n _G Öl	min ⁻¹	Grenzdrehzahl für Ölschmierung
r	mm	Kantenabstand
r ₁	mm	Kantenabstand
r _a	mm	Freistichradius
r _{a1}	mm	Freistichradius
S _B	mm	Schmiernutbreite
S _N	mm	Abstand der Schmierbohrung
α	°	Druckwinkel

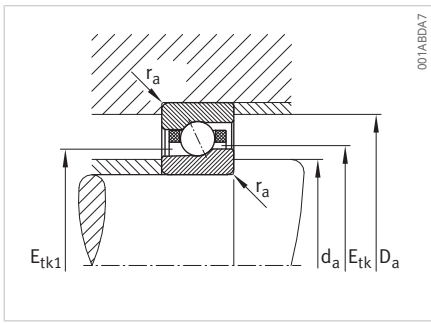
2.2.2 Spindellager

- großkugelig, mittelkugelig oder
kleinkugelig
- Stahlkugeln oder Keramikugeln
- Stahlringe oder Vacrodurringe
- offen
- abgedichtet

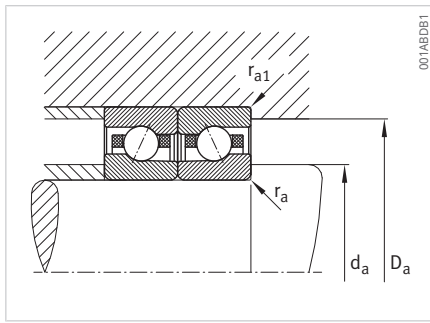


M719, HCM719, VCM719

Kurzzeichen	abgedichtete Varianten (•)	m	d	D	B	r	r ₁	α	d _a	D _a	r _a	r _{a1}
	►93 56	kg	mm	mm	mm	mm	mm	°	mm	mm	mm	mm
B71900-C-T-P4S	•	0,01	10	22	6	0,3	0,3	15	13	19,5	0,3	0,1
B71900-E-T-P4S	•	0,01	10	22	6	0,3	0,3	25	13	19,5	0,3	0,1
HCB71900-C-T-P4S	•	0,009	10	22	6	0,3	0,3	15	13	19,5	0,3	0,1
HCB71900-E-T-P4S	•	0,009	10	22	6	0,3	0,3	25	13	19,5	0,3	0,1
HS71900-C-T-P4S	•	0,01	10	22	6	0,3	0,3	15	13	19,5	0,3	0,1
HS71900-E-T-P4S	•	0,01	10	22	6	0,3	0,3	25	13	19,5	0,3	0,1
HC71900-E-T-P4S	•	0,01	10	22	6	0,3	0,3	25	13	19,5	0,3	0,1
B7000-C-T-P4S	•	0,02	10	26	8	0,3	0,3	15	14	22	0,3	0,1
B7000-E-T-P4S	•	0,02	10	26	8	0,3	0,3	25	14	22	0,3	0,1
HCB7000-C-T-P4S	•	0,018	10	26	8	0,3	0,3	15	14	22	0,3	0,1
HCB7000-E-T-P4S	•	0,018	10	26	8	0,3	0,3	25	14	22	0,3	0,1
HS7000-C-T-P4S	•	0,021	10	26	8	0,3	0,3	15	14	22	0,3	0,1
HS7000-E-T-P4S	•	0,021	10	26	8	0,3	0,3	25	14	22	0,3	0,1
HC7000-E-T-P4S	•	0,021	10	26	8	0,3	0,3	25	14	22	0,3	0,1
B7200-C-T-P4S	•	0,032	10	30	9	0,6	0,6	15	14,5	25,5	0,6	0,3
B7200-E-T-P4S	•	0,032	10	30	9	0,6	0,6	25	14,5	25,5	0,6	0,3
HCB7200-C-T-P4S	•	0,029	10	30	9	0,6	0,6	15	14,5	25,5	0,6	0,3
HCB7200-E-T-P4S	•	0,029	10	30	9	0,6	0,6	25	14,5	25,5	0,6	0,3
B71901-C-T-P4S	•	0,011	12	24	6	0,3	0,3	15	15	21,5	0,3	0,1
B71901-E-T-P4S	•	0,011	12	24	6	0,3	0,3	25	15	21,5	0,3	0,1
HCB71901-C-T-P4S	•	0,01	12	24	6	0,3	0,3	15	15	21,5	0,3	0,1
HCB71901-E-T-P4S	•	0,01	12	24	6	0,3	0,3	25	15	21,5	0,3	0,1
HS71901-C-T-P4S	•	0,011	12	24	6	0,3	0,3	15	15	21,5	0,3	0,1
HS71901-E-T-P4S	•	0,011	12	24	6	0,3	0,3	25	15	21,5	0,3	0,1
HC71901-E-T-P4S	•	0,011	12	24	6	0,3	0,3	25	15	21,5	0,3	0,1
B7001-C-T-P4S	•	0,023	12	28	8	0,3	0,3	15	16,5	24,5	0,3	0,1
B7001-E-T-P4S	•	0,023	12	28	8	0,3	0,3	25	16,5	24,5	0,3	0,1
HCB7001-C-T-P4S	•	0,02	12	28	8	0,3	0,3	15	16,5	24,5	0,3	0,1
HCB7001-E-T-P4S	•	0,02	12	28	8	0,3	0,3	25	16,5	24,5	0,3	0,1
HS7001-C-T-P4S	•	0,024	12	28	8	0,3	0,3	15	16,5	24,5	0,3	0,1
HS7001-E-T-P4S	•	0,024	12	28	8	0,3	0,3	25	16,5	24,5	0,3	0,1
HC7001-E-T-P4S	•	0,023	12	28	8	0,3	0,3	25	16,5	24,5	0,3	0,1
B7201-C-T-P4S	•	0,037	12	32	10	0,6	0,6	15	16,5	27,5	0,6	0,3
B7201-E-T-P4S	•	0,037	12	32	10	0,6	0,6	25	16,5	27,5	0,6	0,3
HCB7201-C-T-P4S	•	0,032	12	32	10	0,6	0,6	15	16,5	27,5	0,6	0,3
HCB7201-E-T-P4S	•	0,032	12	32	10	0,6	0,6	25	16,5	27,5	0,6	0,3
B71902-C-T-P4S	•	0,016	15	28	7	0,3	0,3	15	18	25,5	0,3	0,1
B71902-E-T-P4S	•	0,016	15	28	7	0,3	0,3	25	18	25,5	0,3	0,1
HCB71902-C-T-P4S	•	0,014	15	28	7	0,3	0,3	15	18	25,5	0,3	0,1
HCB71902-E-T-P4S	•	0,014	15	28	7	0,3	0,3	25	18	25,5	0,3	0,1



Anschlussmaße



Anschlussmaße

E _{tk} min.	E _{tk1} min.	E _{tk} max.	E _{tk1} max.	C _r	C _{0r}	n _G Fett	n _G Öl	F _V L	F _V M	F _V H	K _{aE} L	K _{aE} M	K _{aE} H	c _a L	c _a M	c _a H
mm	mm	mm	mm	N	N	min ⁻¹	min ⁻¹	N	N	N	N	N	N	N/μm	N/μm	N/μm
14,4	14,4	15	15	3000	1070	75000	120000	10	41	87	31	141	320	11	21	31
14,4	14,4	15	15	2900	1020	70000	110000	17	74	163	50	226	521	27	48	67
14,4	14,4	15	15	3000	1020	110000	160000	6	25	54	17	79	185	10	18	27
14,4	14,4	15	15	2900	980	95000	150000	5	35	85	16	104	260	20	40	57
14,6	13,7	15	15	1790	650	100000	160000	7	20	39	20	63	132	9	14	20
14,6	13,7	15	15	1700	620	95000	140000	11	32	64	31	96	196	22	33	43
14,6	13,7	15	15	1700	600	120000	180000	7	22	45	21	65	133	22	32	42
15,7	15,7	16,8	16,8	4100	1470	67000	100000	18	65	136	54	220	490	13	23	34
15,7	15,7	16,8	16,8	3950	1410	60000	95000	21	99	223	61	298	698	28	49	69
15,7	15,7	16,8	16,8	4150	1400	95000	140000	7	33	74	21	104	248	10	19	27
15,7	15,7	16,8	16,8	3950	1350	85000	130000	12	57	130	33	167	392	25	45	62
16,4	15,3	16,9	16,9	2470	940	90000	140000	9	28	55	28	89	185	11	17	24
16,4	15,3	16,9	16,9	2350	890	85000	130000	15	45	90	43	133	273	27	40	53
16,4	15,3	16,9	16,9	2360	860	110000	160000	10	31	62	30	91	185	27	40	51
18	18	19,2	19,2	6900	2950	56000	85000	25	91	185	79	311	684	16	30	44
18	18	19,2	19,2	6600	2800	50000	75000	32	141	314	94	429	995	36	63	89
18	18	19,2	19,2	7000	2800	67000	100000	11	47	103	32	150	352	13	24	35
18	18	19,2	19,2	6600	2700	60000	90000	18	82	185	52	243	564	33	57	79
16,4	16,4	17,2	17,2	3400	1310	67000	100000	11	46	97	34	155	355	13	24	36
16,4	16,4	17,2	17,2	3250	1250	60000	95000	18	80	179	53	245	567	31	54	77
16,4	16,4	17,2	17,2	3400	1250	95000	140000	6	27	60	18	87	205	11	21	30
16,4	16,4	17,2	17,2	3250	1190	85000	130000	5	38	92	16	111	281	23	46	65
16,6	15,7	17	17	1850	720	90000	140000	7	21	41	21	66	137	9	15	21
16,6	15,7	17	17	1760	690	85000	130000	11	33	67	32	99	203	23	35	46
16,6	15,7	17	17	1760	660	110000	160000	8	23	46	22	68	138	23	34	44
17,9	17,9	18,8	18,8	4650	1830	60000	90000	19	73	152	59	242	543	15	27	39
17,9	17,9	18,8	18,8	4450	1750	53000	85000	23	109	248	66	328	775	32	57	80
17,9	17,9	18,8	18,8	4700	1750	85000	130000	8	36	82	22	114	274	11	21	31
17,9	17,9	18,8	18,8	4450	1670	75000	120000	12	63	145	35	184	436	29	52	72
18,4	17,3	18,9	18,9	2450	960	80000	130000	9	27	54	27	87	181	11	17	24
18,4	17,3	18,9	18,9	2320	910	75000	110000	15	44	88	43	131	268	27	40	53
18,4	17,3	18,9	18,9	2330	870	95000	140000	10	30	61	29	89	181	26	39	51
19,6	19,6	21,1	21,1	9100	3900	50000	75000	35	123	248	109	420	916	19	35	50
19,6	19,6	21,1	21,1	8800	3750	45000	67000	47	193	423	137	588	1342	43	74	103
19,6	19,6	21,1	21,1	9100	3700	63000	95000	16	65	142	47	210	483	16	28	41
19,6	19,6	21,1	21,1	8800	3600	56000	85000	26	112	248	76	332	757	39	67	92
19,9	19,9	20,9	20,9	5100	2030	56000	85000	19	73	153	59	249	559	16	31	45
19,9	19,9	20,9	20,9	4850	1940	50000	75000	22	111	255	64	336	805	35	65	92
19,9	19,9	20,9	20,9	5100	1940	75000	120000	7	37	84	21	117	285	13	24	36
19,9	19,9	20,9	20,9	4850	1860	70000	110000	12	64	150	34	190	457	32	59	82

2.2.2 Spindellager

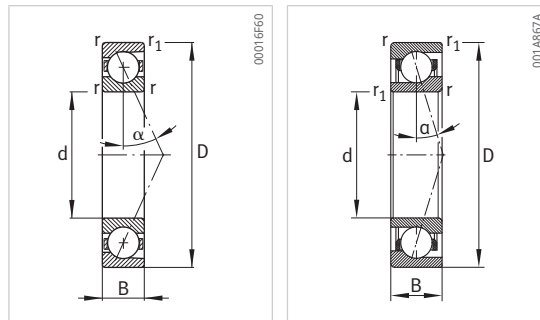
großkugelig, mittelkugelig oder
kleinkugelig

Stahlkugeln oder Keramikugeln

Stahlringe oder Vacrodurringe

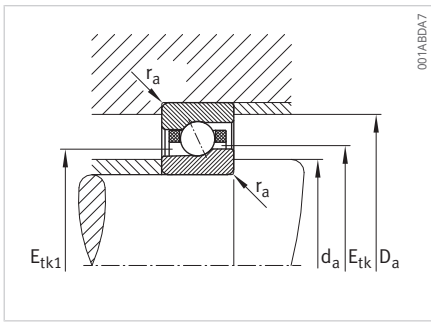
offen

abgedichtet

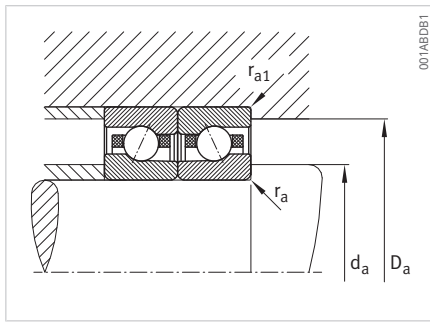


M719, HCM719, VCM719

Kurzzeichen	abgedichtete Varianten (•)	m	d	D	B	r	r ₁	α	d _a	D _a	r _a	r _{a1}
	►93 ②56	kg	mm	mm	mm	mm	mm	°	mm	mm	mm	mm
HS71902-C-T-P4S	•	0,017	15	28	7	0,3	0,3	15	18	25,5	0,3	0,1
HS71902-E-T-P4S	•	0,017	15	28	7	0,3	0,3	25	18	25,5	0,3	0,1
HC71902-E-T-P4S	•	0,016	15	28	7	0,3	0,3	25	18	25,5	0,3	0,1
B7002-C-T-P4S	•	0,03	15	32	9	0,3	0,3	15	19	29	0,3	0,1
B7002-E-T-P4S	•	0,03	15	32	9	0,3	0,3	25	19	29	0,3	0,1
HCB7002-C-T-P4S	•	0,027	15	32	9	0,3	0,3	15	19	29	0,3	0,1
HCB7002-E-T-P4S	•	0,027	15	32	9	0,3	0,3	25	19	29	0,3	0,1
HS7002-C-T-P4S	•	0,033	15	32	9	0,3	0,3	15	19	29	0,3	0,1
HS7002-E-T-P4S	•	0,033	15	32	9	0,3	0,3	25	19	29	0,3	0,1
HC7002-E-T-P4S	•	0,031	15	32	9	0,3	0,3	25	19	29	0,3	0,1
B7202-C-T-P4S	•	0,044	15	35	11	0,6	0,6	15	19,5	30,5	0,6	0,3
B7202-E-T-P4S	•	0,044	15	35	11	0,6	0,6	25	19,5	30,5	0,6	0,3
HCB7202-C-T-P4S	•	0,038	15	35	11	0,6	0,6	15	19,5	30,5	0,6	0,3
HCB7202-E-T-P4S	•	0,038	15	35	11	0,6	0,6	25	19,5	30,5	0,6	0,3
B71903-C-T-P4S	•	0,018	17	30	7	0,3	0,3	15	20	27,5	0,3	0,1
B71903-E-T-P4S	•	0,018	17	30	7	0,3	0,3	25	20	27,5	0,3	0,1
HCB71903-C-T-P4S	•	0,015	17	30	7	0,3	0,3	15	20	27,5	0,3	0,1
HCB71903-E-T-P4S	•	0,015	17	30	7	0,3	0,3	25	20	27,5	0,3	0,1
HS71903-C-T-P4S	•	0,019	17	30	7	0,3	0,3	15	20	27,5	0,3	0,1
HS71903-E-T-P4S	•	0,019	17	30	7	0,3	0,3	25	20	27,5	0,3	0,1
HC71903-E-T-P4S	•	0,018	17	30	7	0,3	0,3	25	20	27,5	0,3	0,1
B7003-C-T-P4S	•	0,039	17	35	10	0,3	0,3	15	21	32	0,3	0,1
B7003-E-T-P4S	•	0,039	17	35	10	0,3	0,3	25	21	32	0,3	0,1
HCB7003-C-T-P4S	•	0,033	17	35	10	0,3	0,3	15	21	32	0,3	0,1
HCB7003-E-T-P4S	•	0,033	17	35	10	0,3	0,3	25	21	32	0,3	0,1
HS7003-C-T-P4S	•	0,04	17	35	10	0,3	0,3	15	21	32	0,3	0,1
HS7003-E-T-P4S	•	0,04	17	35	10	0,3	0,3	25	21	32	0,3	0,1
HC7003-E-T-P4S	•	0,038	17	35	10	0,3	0,3	25	21	32	0,3	0,1
B7203-C-T-P4S	•	0,063	17	40	12	0,6	0,6	15	22,5	34,5	0,6	0,3
B7203-E-T-P4S	•	0,062	17	40	12	0,6	0,6	25	22,5	34,5	0,6	0,3
HCB7203-C-T-P4S	•	0,056	17	40	12	0,6	0,6	15	22,5	34,5	0,6	0,3
HCB7203-E-T-P4S	•	0,055	17	40	12	0,6	0,6	25	22,5	34,5	0,6	0,3
B71904-C-T-P4S	•	0,037	20	37	9	0,3	0,3	15	24	33,5	0,3	0,15
B71904-E-T-P4S	•	0,037	20	37	9	0,3	0,3	25	24	33,5	0,3	0,15
HCB71904-C-T-P4S	•	0,033	20	37	9	0,3	0,3	15	24	33,5	0,3	0,15
HCB71904-E-T-P4S	•	0,033	20	37	9	0,3	0,3	25	24	33,5	0,3	0,15
HS71904-C-T-P4S	•	0,04	20	37	9	0,3	0,3	15	24	33,5	0,3	0,15
HS71904-E-T-P4S	•	0,04	20	37	9	0,3	0,3	25	24	33,5	0,3	0,15
HC71904-E-T-P4S	•	0,039	20	37	9	0,3	0,3	25	24	33,5	0,3	0,15
B7004-C-T-P4S	•	0,067	20	42	12	0,6	0,6	15	25	37	0,6	0,3



Anschlussmaße

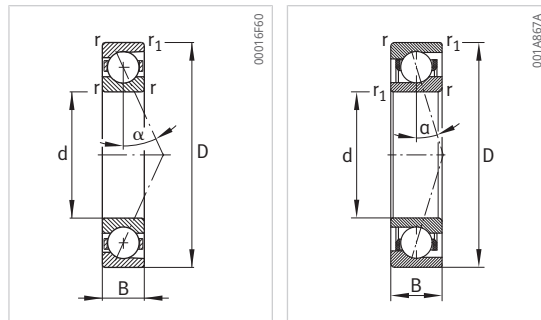


Anschlussmaße

E _{tk} min.	E _{tk1} min.	E _{tk} max.	E _{tk1} max.	C _r	C _{0r}	n _G Fett	n _G Öl	F _V L	F _V M	F _V H	K _{aE} L	K _{aE} M	K _{aE} H	c _a L	c _a M	c _a H
mm	mm	mm	mm	N	N	min ⁻¹	min ⁻¹	N	N	N	N	N	N	N/μm	N/μm	N/μm
19,9	18,8	20,4	20,4	2550	1040	75000	110000	9	28	56	28	90	188	11	18	25
19,9	18,8	20,4	20,4	2410	990	67000	100000	15	46	91	44	136	278	28	42	56
19,9	18,8	20,4	20,4	2410	950	85000	130000	11	32	63	30	92	188	28	42	54
21,1	21,1	22,3	22,3	6100	2410	53000	80000	27	99	204	84	332	733	17	30	43
21,1	21,1	22,3	22,3	5900	2310	45000	70000	36	154	341	104	464	1066	37	65	90
21,1	21,1	22,3	22,3	6200	2310	70000	110000	12	52	114	35	164	381	13	24	35
21,1	21,1	22,3	22,3	5900	2210	63000	100000	20	88	199	57	260	600	34	59	80
21,6	20,4	22,4	22,4	3450	1480	70000	110000	13	38	75	38	120	251	14	22	30
21,6	20,4	22,4	22,4	3250	1410	63000	95000	20	61	122	59	182	372	34	51	67
21,6	20,4	22,4	22,4	3250	1350	80000	120000	14	42	85	41	124	252	34	50	65
21,7	21,7	23,4	23,4	11600	5000	45000	67000	46	158	319	144	543	1177	22	39	57
21,7	21,7	23,4	23,4	11100	4850	40000	60000	64	252	546	187	768	1732	50	84	117
21,7	21,7	23,4	23,4	11600	4800	56000	85000	22	86	183	65	275	626	18	32	47
21,7	21,7	23,4	23,4	11100	4650	48000	70000	24	126	291	70	371	884	40	72	100
21,4	21,4	22,3	22,3	5300	2230	50000	80000	20	78	162	62	263	592	18	33	48
21,4	21,4	22,3	22,3	5100	2120	45000	70000	22	115	265	65	346	833	37	69	97
21,4	21,4	22,3	22,3	5300	2130	70000	110000	8	39	89	22	123	300	13	26	38
21,4	21,4	22,3	22,3	5100	2030	63000	100000	12	65	154	34	193	466	33	62	86
21,9	20,8	22,4	22,4	2600	1130	70000	110000	10	29	58	29	93	194	12	19	27
21,9	20,8	22,4	22,4	2480	1070	63000	95000	16	47	93	45	138	283	30	44	58
21,9	20,8	22,4	22,4	2480	1030	80000	120000	11	33	66	31	96	195	30	44	57
23,3	23,3	24,5	24,5	8600	3500	45000	70000	40	142	291	124	474	1042	21	37	54
23,3	23,3	24,5	24,5	8200	3350	43000	63000	54	220	483	156	663	1504	48	81	112
23,3	23,3	24,5	24,5	8600	3350	63000	100000	18	75	164	54	237	546	17	31	44
23,3	23,3	24,5	24,5	8200	3250	56000	90000	30	126	279	85	370	840	44	73	100
24,1	22,9	24,8	24,8	3550	1600	63000	95000	13	38	76	38	121	253	14	23	31
24,1	22,9	24,8	24,8	3350	1520	56000	85000	21	63	126	61	187	382	36	53	70
24,1	22,9	24,8	24,8	3350	1460	75000	110000	14	43	86	41	126	256	35	52	68
25	25	26,7	26,7	13000	5800	38000	56000	53	179	360	165	614	1327	24	42	61
25	25	26,7	26,7	12400	5600	36000	53000	74	286	616	216	871	1954	53	90	125
25	25	26,7	26,7	13000	5600	50000	75000	25	97	208	75	313	708	20	34	50
25	25	26,7	26,7	12500	5400	43000	63000	29	145	332	84	428	1011	43	77	107
26	26	27,1	27,1	7400	3200	43000	63000	31	113	233	95	384	851	22	39	57
26	26	27,1	27,1	7000	3050	38000	60000	37	170	384	108	516	1208	47	83	117
26	26	27,1	27,1	7400	3100	60000	90000	12	57	128	37	182	431	17	32	46
26	26	27,1	27,1	7000	2950	53000	80000	20	98	223	58	289	678	43	75	104
26,6	25,4	27,2	27,2	3600	1730	56000	90000	13	39	78	39	124	259	15	24	33
26,6	25,4	27,2	27,2	3400	1630	53000	80000	22	65	129	62	191	392	37	56	73
26,6	25,4	27,2	27,2	3400	1560	67000	100000	15	44	88	42	128	261	37	55	71
27,8	27,8	29,3	29,3	10300	4250	38000	60000	51	175	356	157	586	1276	23	39	57

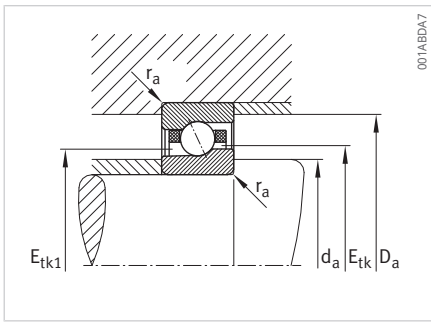
2.2.2 Spindellager

- großkugelig, mittelkugelig oder
kleinkugelig
- Stahlkugeln oder Keramikugeln
- Stahlringe oder Vacrodurringe
- offen
- abgedichtet

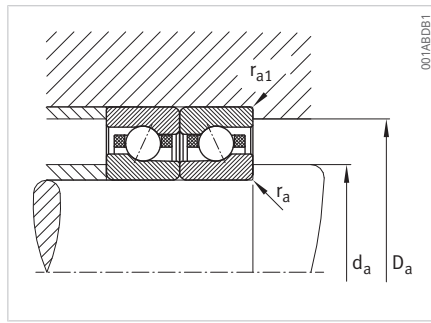


M719, HCM719, VCM719

Kurzzeichen	abgedichtete Varianten (•)	m	d	D	B	r	r ₁	α	d _a	D _a	r _a	r _{a1}
		kg	mm	mm	mm	mm	mm	°	mm	mm	mm	mm
	►93 ②56											
B7004-E-T-P4S	•	0,067	20	42	12	0,6	0,6	25	25	37	0,6	0,3
HCB7004-C-T-P4S	•	0,061	20	42	12	0,6	0,6	15	25	37	0,6	0,3
HCB7004-E-T-P4S	•	0,061	20	42	12	0,6	0,6	25	25	37	0,6	0,3
HS7004-C-T-P4S	•	0,077	20	42	12	0,6	0,6	15	25	37	0,6	0,3
HS7004-E-T-P4S	•	0,077	20	42	12	0,6	0,6	25	25	37	0,6	0,3
HC7004-E-T-P4S	•	0,073	20	42	12	0,6	0,6	25	25	37	0,6	0,3
B7204-C-T-P4S	•	0,103	20	47	14	1	1	15	26,5	40,5	1	0,3
B7204-E-T-P4S	•	0,103	20	47	14	1	1	25	26,5	40,5	1	0,3
HCB7204-C-T-P4S	•	0,092	20	47	14	1	1	15	26,5	40,5	1	0,3
HCB7204-E-T-P4S	•	0,091	20	47	14	1	1	25	26,5	40,5	1	0,3
B71905-C-T-P4S	•	0,043	25	42	9	0,3	0,3	15	29	38,5	0,3	0,15
B71905-E-T-P4S	•	0,043	25	42	9	0,3	0,3	25	29	38,5	0,3	0,15
HCB71905-C-T-P4S	•	0,039	25	42	9	0,3	0,3	15	29	38,5	0,3	0,15
HCB71905-E-T-P4S	•	0,039	25	42	9	0,3	0,3	25	29	38,5	0,3	0,15
HS71905-C-T-P4S	•	0,046	25	42	9	0,3	0,3	15	29	38,5	0,3	0,15
HS71905-E-T-P4S	•	0,046	25	42	9	0,3	0,3	25	29	38,5	0,3	0,15
HC71905-E-T-P4S	•	0,045	25	42	9	0,3	0,3	25	29	38,5	0,3	0,15
M71905-C-T-P4S-XL	•	0,038	25	42	9	0,3	0,15	17	29	38,5	0,3	0,15
M71905-E-T-P4S-XL	•	0,038	25	42	9	0,3	0,15	25	29	38,5	0,3	0,15
HCM71905-C-T-P4S-XL	•	0,034	25	42	9	0,3	0,15	17	29	38,5	0,3	0,15
HCM71905-E-T-P4S-XL	•	0,034	25	42	9	0,3	0,15	25	29	38,5	0,3	0,15
VCM71905-C-T-P4S-XL	•	0,034	25	42	9	0,3	0,15	17	29	38,5	0,3	0,15
VCM71905-E-T-P4S-XL	•	0,034	25	42	9	0,3	0,15	25	29	38,5	0,3	0,15
B7005-C-T-P4S	•	0,077	25	47	12	0,6	0,6	15	30	42	0,6	0,3
B7005-E-T-P4S	•	0,077	25	47	12	0,6	0,6	25	30	42	0,6	0,3
HCB7005-C-T-P4S	•	0,065	25	47	12	0,6	0,6	15	30	42	0,6	0,3
HCB7005-E-T-P4S	•	0,065	25	47	12	0,6	0,6	25	30	42	0,6	0,3
HS7005-C-T-P4S	•	0,087	25	47	12	0,6	0,6	15	30	42	0,6	0,3
HS7005-E-T-P4S	•	0,087	25	47	12	0,6	0,6	25	30	42	0,6	0,3
HC7005-E-T-P4S	•	0,084	25	47	12	0,6	0,6	25	30	42	0,6	0,3
M7005-C-T-P4S-XL	•	0,076	25	47	12	0,6	0,3	17	30	42	0,6	0,3
M7005-E-T-P4S-XL	•	0,076	25	47	12	0,6	0,3	25	30	42	0,6	0,3
HCM7005-C-T-P4S-XL	•	0,069	25	47	12	0,6	0,3	17	30	42	0,6	0,3
HCM7005-E-T-P4S-XL	•	0,069	25	47	12	0,6	0,3	25	30	42	0,6	0,3
VCM7005-C-T-P4S-XL	•	0,069	25	47	12	0,6	0,3	17	30	42	0,6	0,3
VCM7005-E-T-P4S-XL	•	0,069	25	47	12	0,6	0,3	25	30	42	0,6	0,3
B7205-C-T-P4S	•	0,127	25	52	15	1	1	15	31,5	45,5	1	0,3
B7205-E-T-P4S	•	0,127	25	52	15	1	1	25	31,5	45,5	1	0,3
HCB7205-C-T-P4S	•	0,114	25	52	15	1	1	15	31,5	45,5	1	0,3
HCB7205-E-T-P4S	•	0,114	25	52	15	1	1	25	31,5	45,5	1	0,3



Anschlussmaße



Anschlussmaße

E _{tk} min.	E _{tk1} min.	E _{tk} max.	E _{tk1} max.	C _r	C _{0r}	n _G Fett	n _G Öl	F _V L	F _V M	F _V H	K _{aE} L	K _{aE} M	K _{aE} H	c _a L	c _a M	c _a H
mm	mm	mm	mm	N	N	min ⁻¹	min ⁻¹	N	N	N	N	N	N	N/µm	N/µm	N/µm
27,8	27,8	29,3	29,3	9800	4050	34000	53000	71	275	595	205	829	1857	52	86	119
27,8	27,8	29,3	29,3	10300	4050	53000	80000	24	94	202	72	297	673	19	33	47
27,8	27,8	29,3	29,3	9800	3900	48000	75000	28	140	321	80	410	966	42	75	103
28,6	27,1	29,7	29,7	5700	2700	53000	80000	21	62	125	63	198	413	20	32	44
28,6	27,1	29,7	29,7	5400	2600	48000	75000	34	101	202	97	299	611	49	74	96
28,6	27,1	29,7	29,7	5400	2470	60000	95000	23	70	140	67	204	415	49	72	94
29,6	29,6	31,7	31,7	17200	8000	32000	48000	75	248	496	234	851	1828	28	49	71
29,6	29,6	31,7	31,7	16500	7700	30000	45000	107	398	848	313	1212	2686	64	106	146
29,6	29,6	31,7	31,7	17300	7600	40000	60000	36	135	284	109	432	967	23	41	58
29,6	29,6	31,7	31,7	16500	7300	36000	53000	46	205	460	131	606	1400	53	92	126
31	31	32	32	8000	3800	36000	56000	34	127	265	102	418	934	25	45	66
31	31	32	32	7600	3600	32000	50000	41	191	432	115	566	1335	54	97	137
31	31	32	32	8000	3650	50000	75000	14	65	145	39	199	475	19	37	53
31	31	32	32	7600	3450	45000	67000	22	107	246	60	310	735	49	87	121
31,6	30,4	32,2	32,2	3900	2060	48000	75000	14	43	85	43	135	282	17	27	37
31,6	30,4	32,2	32,2	3650	1950	43000	67000	23	69	138	66	204	416	42	63	82
31,6	30,4	32,2	32,2	3650	1870	56000	85000	16	47	95	45	138	281	42	62	80
31	28,9	32	32	6500	2750	50000	75000	29	78	163	86	235	514	24	35	48
31	28,9	32	32	6300	2650	45000	70000	42	110	229	121	321	682	48	68	89
31	28,9	32	32	6600	2650	60000	90000	21	54	114	60	161	348	24	34	45
31	28,9	32	32	6300	2550	60000	85000	30	77	161	85	224	472	48	67	88
31	28,9	32	32	15700	3700	63000	100000	18	49	102	54	144	310	23	33	45
31	28,9	32	32	15100	3550	60000	90000	27	70	145	76	201	422	48	67	87
32,5	32,5	34,1	34,1	13700	5900	34000	50000	73	248	502	226	831	1807	30	51	74
32,5	32,5	34,1	34,1	13100	5600	30000	45000	99	381	820	290	1150	2560	67	112	153
32,5	32,5	34,1	34,1	13700	5600	45000	70000	35	132	283	104	419	944	25	43	60
32,5	32,5	34,1	34,1	13100	5400	40000	63000	40	194	443	117	573	1338	55	97	133
33,6	32,2	34,5	34,5	5800	3000	45000	70000	21	63	127	64	201	419	21	33	45
33,6	32,2	34,5	34,5	5500	2800	40000	63000	35	104	207	100	306	626	51	77	100
33,6	32,2	34,5	34,5	5500	2700	53000	80000	23	70	140	67	204	415	50	75	97
32,7	30,6	34,4	34,4	8000	3250	45000	70000	34	91	191	101	275	601	24	35	48
32,7	30,6	34,4	34,4	7700	3150	43000	63000	49	130	270	142	378	802	49	69	91
32,7	30,6	34,4	34,4	8000	3150	56000	85000	24	64	133	70	189	407	24	34	46
32,7	30,6	34,4	34,4	7700	3000	53000	80000	35	91	190	100	264	555	49	69	90
32,7	30,6	34,4	34,4	19200	4400	60000	90000	22	57	119	63	169	362	24	34	46
32,7	30,6	34,4	34,4	18400	4200	56000	85000	31	82	170	90	236	497	49	68	89
34,4	34,4	36,5	36,5	14800	6100	28000	43000	80	265	531	248	906	1949	30	53	77
34,4	34,4	36,5	36,5	14200	5800	26000	40000	114	425	907	333	1293	2868	69	115	159
34,4	34,4	36,5	36,5	14800	5800	36000	53000	40	147	311	117	465	1042	25	44	63
34,4	34,4	36,5	36,5	14200	5600	32000	48000	50	223	500	140	650	1504	58	100	137

2.2.2 Spindellager

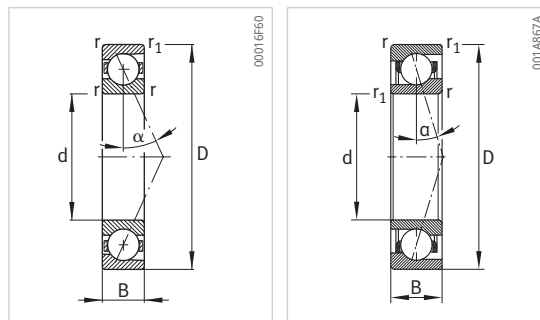
großkugelig, mittelkugelig oder
kleinkugelig

Stahlkugeln oder Keramikugeln

Stahlringe oder Vacrodurringe

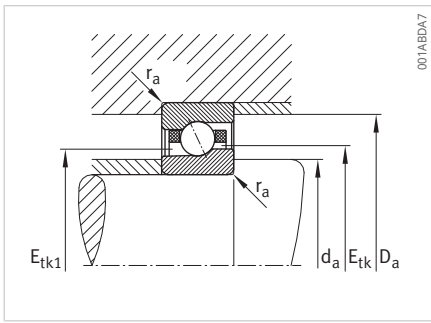
offen

abgedichtet

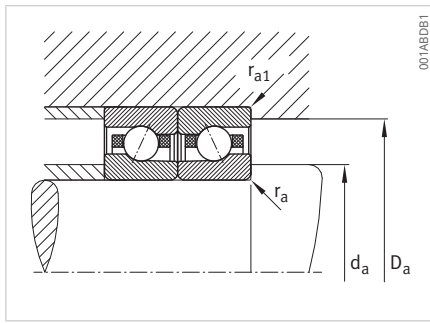


M719, HCM719, VCM719

Kurzzeichen	abgedichtete Varianten (•)	m	d	D	B	r	r ₁	α	d _a	D _a	r _a	r _{a1}
	►93 ②56	kg	mm	mm	mm	mm	mm	°	mm	mm	mm	mm
B71906-C-T-P4S	•	0,05	30	47	9	0,3	0,3	15	34	43,5	0,3	0,15
B71906-E-T-P4S	•	0,05	30	47	9	0,3	0,3	25	34	43,5	0,3	0,15
HCB71906-C-T-P4S	•	0,045	30	47	9	0,3	0,3	15	34	43,5	0,3	0,15
HCB71906-E-T-P4S	•	0,045	30	47	9	0,3	0,3	25	34	43,5	0,3	0,15
HS71906-C-T-P4S	•	0,05	30	47	9	0,3	0,3	15	34	43,5	0,3	0,15
HS71906-E-T-P4S	•	0,05	30	47	9	0,3	0,3	25	34	43,5	0,3	0,15
HC71906-E-T-P4S	•	0,046	30	47	9	0,3	0,3	25	34	43,5	0,3	0,15
M71906-C-T-P4S-XL	•	0,044	30	47	9	0,3	0,15	17	34	43,5	0,3	0,15
M71906-E-T-P4S-XL	•	0,044	30	47	9	0,3	0,15	25	34	43,5	0,3	0,15
HCM71906-C-T-P4S-XL	•	0,039	30	47	9	0,3	0,15	17	34	43,5	0,3	0,15
HCM71906-E-T-P4S-XL	•	0,039	30	47	9	0,3	0,15	25	34	43,5	0,3	0,15
VCM71906-C-T-P4S-XL	•	0,039	30	47	9	0,3	0,15	17	34	43,5	0,3	0,15
VCM71906-E-T-P4S-XL	•	0,039	30	47	9	0,3	0,15	25	34	43,5	0,3	0,15
B7006-C-T-P4S	•	0,114	30	55	13	1	1	15	36	49	1	0,3
B7006-E-T-P4S	•	0,114	30	55	13	1	1	25	36	49	1	0,3
HCB7006-C-T-P4S	•	0,101	30	55	13	1	1	15	36	49	1	0,3
HCB7006-E-T-P4S	•	0,101	30	55	13	1	1	25	36	49	1	0,3
HS7006-C-T-P4S	•	0,124	30	55	13	1	1	15	36	49	1	0,3
HS7006-E-T-P4S	•	0,124	30	55	13	1	1	25	36	49	1	0,3
HC7006-E-T-P4S	•	0,119	30	55	13	1	1	25	36	49	1	0,3
M7006-C-T-P4S-XL	•	0,12	30	55	13	1	0,6	17	36	49	1	0,3
M7006-E-T-P4S-XL	•	0,12	30	55	13	1	0,6	25	36	49	1	0,3
HCM7006-C-T-P4S-XL	•	0,11	30	55	13	1	0,6	17	36	49	1	0,3
HCM7006-E-T-P4S-XL	•	0,11	30	55	13	1	0,6	25	36	49	1	0,3
VCM7006-C-T-P4S-XL	•	0,11	30	55	13	1	0,6	17	36	49	1	0,3
VCM7006-E-T-P4S-XL	•	0,11	30	55	13	1	0,6	25	36	49	1	0,3
B7206-C-T-P4S	•	0,197	30	62	16	1	1	15	37,5	54,5	1	0,3
B7206-E-T-P4S	•	0,197	30	62	16	1	1	25	37,5	54,5	1	0,3
HCB7206-C-T-P4S	•	0,172	30	62	16	1	1	15	37,5	54,5	1	0,3
HCB7206-E-T-P4S	•	0,172	30	62	16	1	1	25	37,5	54,5	1	0,3
B71907-C-T-P4S	•	0,077	35	55	10	0,6	0,6	15	40	51,5	0,6	0,15
B71907-E-T-P4S	•	0,077	35	55	10	0,6	0,6	25	40	51,5	0,6	0,15
HCB71907-C-T-P4S	•	0,067	35	55	10	0,6	0,6	15	40	51,5	0,6	0,15
HCB71907-E-T-P4S	•	0,067	35	55	10	0,6	0,6	25	40	51,5	0,6	0,15
HS71907-C-T-P4S	•	0,081	35	55	10	0,6	0,6	15	40	51,5	0,6	0,15
HS71907-E-T-P4S	•	0,081	35	55	10	0,6	0,6	25	40	51,5	0,6	0,15
HC71907-E-T-P4S	•	0,076	35	55	10	0,6	0,6	25	40	51,5	0,6	0,15
M71907-C-T-P4S-XL	•	0,069	35	55	10	0,6	0,3	17	40	51,5	0,6	0,15
M71907-E-T-P4S-XL	•	0,069	35	55	10	0,6	0,3	25	40	51,5	0,6	0,15
HCM71907-C-T-P4S-XL	•	0,061	35	55	10	0,6	0,3	17	40	51,5	0,6	0,15



Anschlussmaße



Anschlussmaße

E _{tk} min.	E _{tk1} min.	E _{tk} max.	E _{tk1} max.	C _r	C _{0r}	n _G Fett	n _G Öl	F _V L	F _V M	F _V H	K _{aE} L	K _{aE} M	K _{aE} H	c _a L	c _a M	c _a H
mm	mm	mm	mm	N	N	min ⁻¹	min ⁻¹	N	N	N	N	N	N	N/μm	N/μm	N/μm
36	36	37	37	8500	4350	30000	48000	36	134	281	106	439	985	27	49	72
36	36	37	37	8100	4150	28000	43000	41	197	448	114	580	1377	58	105	148
36	36	37	37	8500	4200	43000	67000	14	68	155	40	210	504	21	40	58
36	36	37	37	8100	3950	38000	60000	22	112	258	60	322	768	53	95	132
36,1	34,7	37	37	5900	3100	43000	63000	21	64	129	65	204	425	21	34	47
36,1	34,7	37	37	5600	2950	38000	60000	35	104	207	100	306	625	53	79	103
36,1	34,7	37	37	5600	2850	48000	75000	24	72	143	69	209	425	53	78	101
35,7	33,9	37	37	6900	3200	43000	63000	34	89	188	99	270	592	27	39	54
35,7	33,9	37	37	6600	3050	40000	60000	48	126	263	138	368	782	54	76	100
35,7	33,9	37	37	6900	3050	53000	80000	24	62	131	69	186	400	27	38	51
35,7	33,9	37	37	6600	2900	50000	75000	34	89	185	97	257	541	54	76	99
35,7	33,9	37	37	16700	4250	56000	85000	21	56	117	62	166	356	26	38	51
35,7	33,9	37	37	15900	4100	53000	80000	30	80	166	87	230	484	54	75	98
39,4	39,4	40,6	40,6	14400	6700	28000	43000	74	254	516	228	848	1844	32	57	82
39,4	39,4	40,6	40,6	13700	6400	24000	38000	102	396	854	294	1188	2661	74	123	170
39,4	39,4	40,6	40,6	14400	6400	38000	60000	35	137	293	104	431	976	27	47	67
39,4	39,4	40,6	40,6	13700	6100	34000	53000	42	203	465	117	592	1395	60	107	147
39,7	37,9	40,9	40,9	8200	4250	38000	56000	29	88	177	89	280	584	24	39	53
39,7	37,9	40,9	40,9	7800	4050	34000	53000	48	143	286	138	423	865	61	91	119
39,7	37,9	40,9	40,9	7800	3850	43000	67000	33	98	197	94	287	583	60	89	115
39,2	37,1	40,9	40,9	8900	4050	38000	60000	43	113	238	125	342	749	29	43	59
39,2	37,1	40,9	40,9	8500	3900	36000	53000	61	161	335	176	469	995	59	84	110
39,2	37,1	40,9	40,9	8900	3900	48000	70000	30	79	166	87	235	507	29	42	56
39,2	37,1	40,9	40,9	8500	3700	45000	67000	43	113	235	124	327	689	59	83	109
39,2	37,1	40,9	40,9	21400	5400	50000	80000	27	71	148	78	210	450	29	41	55
39,2	37,1	40,9	40,9	20400	5200	48000	70000	39	102	211	111	293	616	59	83	108
41,2	41,2	43,7	43,7	23100	10400	24000	38000	123	404	806	385	1375	2945	40	69	99
41,2	41,2	43,7	43,7	22100	9900	22000	36000	177	641	1355	518	1946	4271	90	148	203
41,2	41,2	43,7	43,7	23100	9900	30000	45000	62	222	465	185	711	1576	33	57	81
41,2	41,2	43,7	43,7	22200	9500	26000	40000	80	339	749	231	1001	2273	77	130	177
42,6	42,6	44	44	12100	6800	26000	40000	50	185	384	155	619	1377	34	60	88
42,6	42,6	44	44	11500	6500	24000	36000	60	273	613	174	820	1910	73	129	179
42,6	42,6	44	44	12100	6500	36000	56000	21	96	213	63	301	709	27	49	71
42,6	42,6	44	44	11500	6200	32000	50000	33	158	359	95	463	1081	67	117	161
42,6	41,2	43,4	43,4	6400	3800	36000	56000	23	70	140	70	220	459	25	39	53
42,6	41,2	43,4	43,4	6100	3600	32000	50000	38	113	226	109	333	680	61	91	119
42,6	41,2	43,4	43,4	6100	3450	40000	63000	26	78	155	74	226	459	61	89	116
41,7	39,6	43,3	43,3	9400	4550	36000	56000	48	127	267	141	384	841	33	48	66
41,7	39,6	43,3	43,3	9000	4350	34000	50000	69	180	376	198	526	1117	66	93	123
41,7	39,6	43,3	43,3	9500	4350	45000	67000	34	89	186	98	264	569	33	47	63

2.2.2 Spindellager

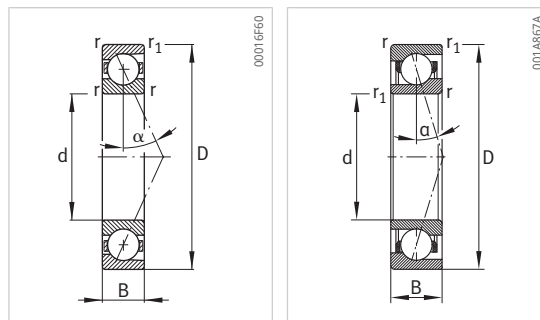
großkugelig, mittelkugelig oder
kleinkugelig

Stahlkugeln oder Keramikugeln

Stahlringe oder Vacierringe

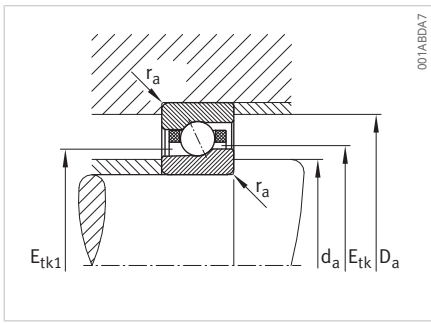
offen

abgedichtet

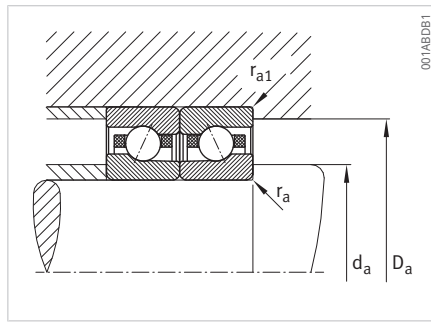


M719, HCM719, VCM719

Kurzzeichen	abgedichtete Varianten (•)	m	d	D	B	r	r ₁	α	d _a	D _a	r _a	r _{a1}
	►93 ☉56	kg	mm	mm	mm	mm	mm	°	mm	mm	mm	mm
HCM71907-E-T-P4S-XL	•	0,061	35	55	10	0,6	0,3	25	40	51,5	0,6	0,15
VCM71907-C-T-P4S-XL	•	0,061	35	55	10	0,6	0,3	17	40	51,5	0,6	0,15
VCM71907-E-T-P4S-XL	•	0,061	35	55	10	0,6	0,3	25	40	51,5	0,6	0,15
B7007-C-T-P4S	•	0,154	35	62	14	1	1	15	41	56	1	0,3
B7007-E-T-P4S	•	0,154	35	62	14	1	1	25	41	56	1	0,3
HCB7007-C-T-P4S	•	0,135	35	62	14	1	1	15	41	56	1	0,3
HCB7007-E-T-P4S	•	0,135	35	62	14	1	1	25	41	56	1	0,3
HS7007-C-T-P4S	•	0,169	35	62	14	1	1	15	41	56	1	0,3
HS7007-E-T-P4S	•	0,169	35	62	14	1	1	25	41	56	1	0,3
HC7007-E-T-P4S	•	0,163	35	62	14	1	1	25	41	56	1	0,3
M7007-C-T-P4S-XL	•	0,15	35	62	14	1	0,6	17	41	56	1	0,3
M7007-E-T-P4S-XL	•	0,15	35	62	14	1	0,6	25	41	56	1	0,3
HCM7007-C-T-P4S-XL	•	0,14	35	62	14	1	0,6	17	41	56	1	0,3
HCM7007-E-T-P4S-XL	•	0,14	35	62	14	1	0,6	25	41	56	1	0,3
VCM7007-C-T-P4S-XL	•	0,14	35	62	14	1	0,6	17	41	56	1	0,3
VCM7007-E-T-P4S-XL	•	0,14	35	62	14	1	0,6	25	41	56	1	0,3
B7207-C-T-P4S	•	0,301	35	72	17	1,1	1,1	15	44	63	1	0,3
B7207-E-T-P4S	•	0,3	35	72	17	1,1	1,1	25	44	63	1	0,3
HCB7207-C-T-P4S	•	0,265	35	72	17	1,1	1,1	15	44	63	1	0,3
HCB7207-E-T-P4S	•	0,264	35	72	17	1,1	1,1	25	44	63	1	0,3
B71908-C-T-P4S	•	0,109	40	62	12	0,6	0,6	15	45	58,5	0,6	0,15
B71908-E-T-P4S	•	0,109	40	62	12	0,6	0,6	25	45	58,5	0,6	0,15
HCB71908-C-T-P4S	•	0,092	40	62	12	0,6	0,6	15	45	58,5	0,6	0,15
HCB71908-E-T-P4S	•	0,092	40	62	12	0,6	0,6	25	45	58,5	0,6	0,15
HS71908-C-T-P4S	•	0,125	40	62	12	0,6	0,6	15	45	58,5	0,6	0,15
HS71908-E-T-P4S	•	0,125	40	62	12	0,6	0,6	25	45	58,5	0,6	0,15
HC71908-E-T-P4S	•	0,119	40	62	12	0,6	0,6	25	45	58,5	0,6	0,15
M71908-C-T-P4S-XL	•	0,1	40	62	12	0,6	0,3	17	45	58,5	0,6	0,15
M71908-E-T-P4S-XL	•	0,1	40	62	12	0,6	0,3	25	45	58,5	0,6	0,15
HCM71908-C-T-P4S-XL	•	0,089	40	62	12	0,6	0,3	17	45	58,5	0,6	0,15
HCM71908-E-T-P4S-XL	•	0,089	40	62	12	0,6	0,3	25	45	58,5	0,6	0,15
VCM71908-C-T-P4S-XL	•	0,089	40	62	12	0,6	0,3	17	45	58,5	0,6	0,15
VCM71908-E-T-P4S-XL	•	0,089	40	62	12	0,6	0,3	25	45	58,5	0,6	0,15
B7008-C-T-P4S	•	0,189	40	68	15	1	1	15	46	62	1	0,3
B7008-E-T-P4S	•	0,189	40	68	15	1	1	25	46	62	1	0,3
HCB7008-C-T-P4S	•	0,166	40	68	15	1	1	15	46	62	1	0,3
HCB7008-E-T-P4S	•	0,166	40	68	15	1	1	25	46	62	1	0,3
HS7008-C-T-P4S	•	0,211	40	68	15	1	1	15	46	62	1	0,3
HS7008-E-T-P4S	•	0,211	40	68	15	1	1	25	46	62	1	0,3
HC7008-E-T-P4S	•	0,204	40	68	15	1	1	25	46	62	1	0,3



Anschlussmaße



Anschlussmaße

E _{tk} min.	E _{tk1} min.	E _{tk} max.	E _{tk1} max.	C _r	C _{0r}	n _G Fett	n _G Öl	F _V L	F _V M	F _V H	K _{aE} L	K _{aE} M	K _{aE} H	c _a L	c _a M	c _a H
mm	mm	mm	mm	N	N	min ⁻¹	min ⁻¹	N	N	N	N	N	N	N/µm	N/µm	N/µm
41,7	39,6	43,3	43,3	9000	4200	43000	63000	48	127	264	139	367	773	66	93	121
41,7	39,6	43,3	43,3	22700	6100	48000	75000	30	79	166	88	235	506	32	46	62
41,7	39,6	43,3	43,3	21700	5900	45000	67000	44	114	237	125	329	692	66	92	120
44,5	44,5	46,3	46,3	19300	9600	24000	38000	95	321	649	296	1087	2357	38	67	96
44,5	44,5	46,3	46,3	18400	9200	22000	34000	134	511	1097	394	1551	3446	88	146	200
44,5	44,5	46,3	46,3	19400	9200	34000	53000	46	175	372	138	558	1255	32	56	79
44,5	44,5	46,3	46,3	18500	8800	30000	45000	54	257	585	157	761	1771	72	126	173
45,7	43,9	46,8	46,8	8900	5000	34000	50000	31	93	187	94	295	614	27	43	59
45,7	43,9	46,8	46,8	8400	4700	30000	45000	51	152	304	146	448	915	68	101	132
45,7	43,9	46,8	46,8	8400	4500	38000	60000	35	105	210	101	307	623	67	100	129
44,7	42,3	46,6	46,6	11300	5300	34000	53000	56	148	311	164	448	979	34	49	67
44,7	42,3	46,6	46,6	10800	5000	32000	48000	80	210	438	230	613	1302	68	96	126
44,7	42,3	46,6	46,6	11300	5000	43000	63000	39	103	217	114	307	663	33	48	64
44,7	42,3	46,6	46,6	10800	4850	40000	56000	57	148	308	162	428	901	68	95	124
44,7	42,3	46,6	46,6	27000	7100	43000	67000	35	93	194	102	274	589	33	47	63
44,7	42,3	46,6	46,6	26000	6800	40000	63000	51	133	276	145	383	806	68	95	123
47,8	47,8	51	51	25500	12600	20000	34000	134	443	887	418	1500	3223	45	78	112
47,8	47,8	51	51	24500	12100	19000	32000	195	710	1504	570	2152	4730	103	169	232
47,8	47,8	51	51	25500	12100	26000	40000	67	243	510	200	774	1720	38	65	92
47,8	47,8	51	51	24600	11600	22000	36000	84	363	806	242	1069	2438	86	146	200
47,3	47,3	49,1	49,1	18000	9900	24000	36000	84	292	594	259	979	2140	41	72	103
47,3	47,3	49,1	49,1	17100	9400	20000	32000	111	447	974	324	1348	3043	91	155	213
47,3	47,3	49,1	49,1	18100	9400	32000	50000	39	156	337	116	494	1127	34	59	85
47,3	47,3	49,1	49,1	17200	9000	28000	45000	41	220	514	117	645	1548	72	132	183
48,6	47,2	49,3	49,3	6800	4300	32000	48000	24	72	145	72	227	473	27	42	57
48,6	47,2	49,3	49,3	6400	4050	28000	43000	39	117	235	113	345	704	67	99	129
48,6	47,2	49,3	49,3	6400	3900	36000	56000	27	82	164	78	238	484	66	98	127
47,2	44,8	49,1	49,1	11600	5600	32000	50000	59	157	331	174	477	1044	36	52	71
47,2	44,8	49,1	49,1	11100	5400	30000	45000	85	224	466	245	653	1386	72	101	134
47,2	44,8	49,1	49,1	11600	5400	40000	60000	42	110	231	121	327	706	35	51	68
47,2	44,8	49,1	49,1	11100	5100	38000	56000	60	157	327	172	456	960	72	101	132
47,2	44,8	49,1	49,1	28000	7500	40000	63000	37	99	207	109	292	628	35	50	67
47,2	44,8	49,1	49,1	26500	7200	40000	60000	54	141	294	155	408	858	72	100	131
49,3	49,3	51,8	51,8	20900	11200	22000	34000	101	344	698	312	1157	2515	43	76	109
49,3	49,3	51,8	51,8	19900	10600	20000	30000	141	543	1170	410	1640	3663	99	165	227
49,3	49,3	51,8	51,8	20900	10700	30000	45000	49	188	402	146	597	1350	36	63	90
49,3	49,3	51,8	51,8	19900	10200	28000	43000	55	271	622	159	797	1875	80	142	195
51,2	49,4	52,3	52,3	9400	5700	30000	45000	34	101	201	100	316	659	30	47	65
51,2	49,4	52,3	52,3	8900	5400	26000	40000	53	160	321	154	472	964	75	111	145
51,2	49,4	52,3	52,3	8900	5200	34000	53000	37	110	221	106	321	652	74	110	142

2.2.2 Spindellager

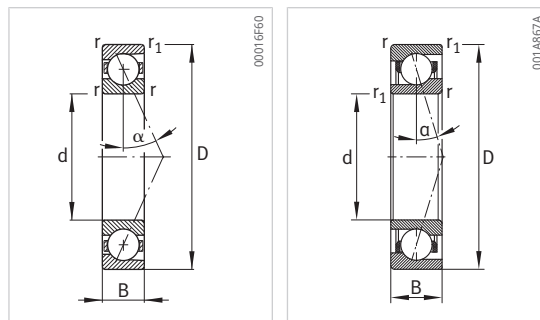
großkugelig, mittelkugelig oder
kleinkugelig

Stahlkugeln oder Keramikugeln

Stahlringe oder Vacrodurringe

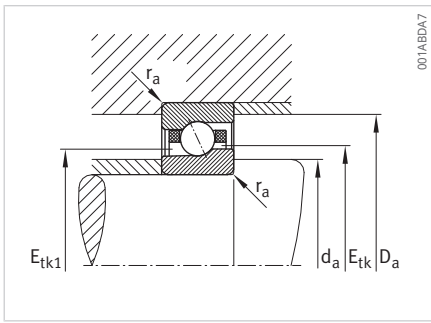
offen

abgedichtet

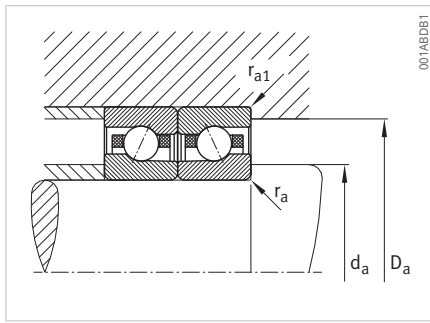


M719, HCM719, VCM719

Kurzzeichen	abgedichtete Varianten (•)	m	d	D	B	r	r ₁	α	d _a	D _a	r _a	r _{a1}
	►93 ②56	kg	mm	mm	mm	mm	mm	°	mm	mm	mm	mm
M7008-C-T-P4S-XL	•	0,19	40	68	15	1	0,6	17	46	62	1	0,3
M7008-E-T-P4S-XL	•	0,19	40	68	15	1	0,6	25	46	62	1	0,3
HCM7008-C-T-P4S-XL	•	0,18	40	68	15	1	0,6	17	46	62	1	0,3
HCM7008-E-T-P4S-XL	•	0,18	40	68	15	1	0,6	25	46	62	1	0,3
VCM7008-C-T-P4S-XL	•	0,18	40	68	15	1	0,6	17	46	62	1	0,3
VCM7008-E-T-P4S-XL	•	0,18	40	68	15	1	0,6	25	46	62	1	0,3
B7208-C-T-P4S	•	0,372	40	80	18	1,1	1,1	15	48	72	1	0,6
B7208-E-T-P4S	•	0,371	40	80	18	1,1	1,1	25	48	72	1	0,6
HCB7208-C-T-P4S	•	0,322	40	80	18	1,1	1,1	15	48	72	1	0,6
HCB7208-E-T-P4S	•	0,321	40	80	18	1,1	1,1	25	48	72	1	0,6
B71909-C-T-P4S	•	0,127	45	68	12	0,6	0,6	15	50	63,5	0,6	0,15
B71909-E-T-P4S	•	0,127	45	68	12	0,6	0,6	25	50	63,5	0,6	0,15
HCB71909-C-T-P4S	•	0,108	45	68	12	0,6	0,6	15	50	63,5	0,6	0,15
HCB71909-E-T-P4S	•	0,108	45	68	12	0,6	0,6	25	50	63,5	0,6	0,15
HS71909-C-T-P4S	•	0,136	45	68	12	0,6	0,6	15	50	63,5	0,6	0,15
HS71909-E-T-P4S	•	0,136	45	68	12	0,6	0,6	25	50	63,5	0,6	0,15
HC71909-E-T-P4S	•	0,129	45	68	12	0,6	0,6	25	50	63,5	0,6	0,15
M71909-C-T-P4S-XL	•	0,12	45	68	12	0,6	0,3	17	50	63,5	0,6	0,15
M71909-E-T-P4S-XL	•	0,12	45	68	12	0,6	0,3	25	50	63,5	0,6	0,15
HCM71909-C-T-P4S-XL	•	0,11	45	68	12	0,6	0,3	17	50	63,5	0,6	0,15
HCM71909-E-T-P4S-XL	•	0,11	45	68	12	0,6	0,3	25	50	63,5	0,6	0,15
VCM71909-C-T-P4S-XL	•	0,11	45	68	12	0,6	0,3	17	50	63,5	0,6	0,15
VCM71909-E-T-P4S-XL	•	0,11	45	68	12	0,6	0,3	25	50	63,5	0,6	0,15
B7009-C-T-P4S	•	0,232	45	75	16	1	1	15	51	69	1	0,3
B7009-E-T-P4S	•	0,232	45	75	16	1	1	25	51	69	1	0,3
HCB7009-C-T-P4S	•	0,191	45	75	16	1	1	15	51	69	1	0,3
HCB7009-E-T-P4S	•	0,191	45	75	16	1	1	25	51	69	1	0,3
HS7009-C-T-P4S	•	0,262	45	75	16	1	1	15	51	69	1	0,3
HS7009-E-T-P4S	•	0,261	45	75	16	1	1	25	51	69	1	0,3
HC7009-E-T-P4S	•	0,248	45	75	16	1	1	25	51	69	1	0,3
M7009-C-T-P4S-XL	•	0,25	45	75	16	1	0,6	17	51	69	1	0,3
M7009-E-T-P4S-XL	•	0,25	45	75	16	1	0,6	25	51	69	1	0,3
HCM7009-C-T-P4S-XL	•	0,23	45	75	16	1	0,6	17	51	69	1	0,3
HCM7009-E-T-P4S-XL	•	0,23	45	75	16	1	0,6	25	51	69	1	0,3
VCM7009-C-T-P4S-XL	•	0,23	45	75	16	1	0,6	17	51	69	1	0,3
VCM7009-E-T-P4S-XL	•	0,23	45	75	16	1	0,6	25	51	69	1	0,3
B7209-C-T-P4S	•	0,423	45	85	19	1,1	1,1	15	52,5	78	1	0,6
B7209-E-T-P4S	•	0,422	45	85	19	1,1	1,1	25	52,5	78	1	0,6
HCB7209-C-T-P4S	•	0,37	45	85	19	1,1	1,1	15	52,5	78	1	0,6
HCB7209-E-T-P4S	•	0,369	45	85	19	1,1	1,1	25	52,5	78	1	0,6



Anschlussmaße

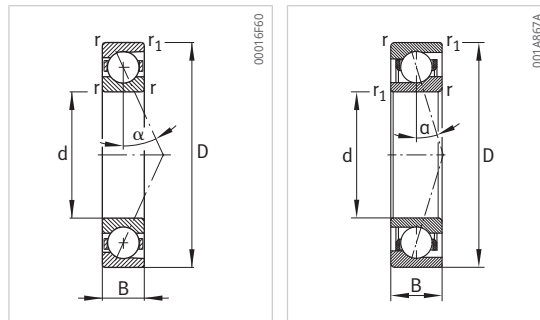


Anschlussmaße

E _{tk} min.	E _{tk1} min.	E _{tk} max.	E _{tk1} max.	C _r	C _{0r}	n _G Fett	n _G Öl	F _V L	F _V M	F _V H	K _{aE} L	K _{aE} M	K _{aE} H	c _a L	c _a M	c _a H
mm	mm	mm	mm	N	N	min ⁻¹	min ⁻¹	N	N	N	N	N	N	N/μm	N/μm	N/μm
50,2	47,8	52,1	52,1	11900	6000	30000	45000	63	167	352	185	507	1110	38	55	76
50,2	47,8	52,1	52,1	11400	5700	28000	43000	91	238	495	261	694	1473	76	107	141
50,2	47,8	52,1	52,1	11900	5700	38000	56000	44	117	245	129	348	751	37	54	72
50,2	47,8	52,1	52,1	11400	5500	36000	53000	64	167	348	183	484	1020	76	107	139
50,2	47,8	52,1	52,1	28500	8000	38000	60000	40	105	220	116	311	668	37	53	71
50,2	47,8	52,1	52,1	27500	7700	38000	56000	57	150	312	164	434	912	76	106	138
53,4	53,4	57,2	57,2	32500	16100	18000	30000	175	566	1128	544	1920	4102	49	85	122
53,4	53,4	57,2	57,2	31000	15400	17000	28000	257	906	1903	750	2748	5985	114	184	252
53,4	53,4	57,2	57,2	32500	15400	24000	38000	89	312	650	266	996	2193	42	71	100
53,4	53,4	57,2	57,2	31000	14700	20000	34000	121	485	1059	347	1432	3208	98	162	220
52,3	52,3	54,5	54,5	19100	11200	20000	32000	88	307	628	270	1027	2251	44	78	112
52,3	52,3	54,5	54,5	18200	10600	19000	28000	116	470	1028	336	1415	3203	99	168	232
52,3	52,3	54,5	54,5	19200	10700	28000	45000	40	164	355	120	516	1182	36	64	92
52,3	52,3	54,5	54,5	18200	10200	26000	40000	42	233	547	121	682	1643	79	144	200
53,7	51,9	54,7	54,7	9600	6000	28000	43000	34	101	201	100	316	657	31	48	66
53,7	51,9	54,7	54,7	9100	5600	26000	40000	55	164	328	158	482	984	77	115	150
53,7	51,9	54,7	54,7	9100	5400	32000	50000	38	113	226	108	329	667	77	113	146
52,7	50,3	54,6	54,6	12200	6300	30000	45000	67	177	372	196	537	1175	40	58	80
52,7	50,3	54,6	54,6	11700	6000	28000	40000	96	251	524	276	734	1558	80	113	149
52,7	50,3	54,6	54,6	12300	6000	36000	53000	47	124	260	136	368	795	39	57	76
52,7	50,3	54,6	54,6	11700	5800	34000	50000	68	177	368	194	512	1078	80	112	146
52,7	50,3	54,6	54,6	29500	8500	38000	60000	42	111	232	122	329	707	39	56	75
52,7	50,3	54,6	54,6	28000	8100	36000	53000	61	159	330	174	459	964	80	111	145
54,3	54,3	57,3	57,3	28000	14900	19000	30000	144	476	958	445	1606	3461	50	86	124
54,3	54,3	57,3	57,3	26500	14200	17000	26000	208	763	1622	606	2308	5082	115	189	259
54,3	54,3	57,3	57,3	28000	14300	26000	40000	71	261	549	212	827	1843	42	72	102
54,3	54,3	57,3	57,3	26500	13600	24000	38000	89	389	869	254	1145	2622	96	163	223
56,7	54,6	58,2	58,2	12300	7500	26000	40000	43	130	259	130	409	853	34	54	74
56,7	54,6	58,2	58,2	11600	7100	24000	36000	70	210	421	203	621	1269	85	128	167
56,7	54,6	58,2	58,2	11600	6800	30000	48000	48	143	286	137	417	848	84	125	161
57,2	54,8	59	59	12800	7000	28000	40000	74	196	413	217	595	1303	44	64	88
57,2	54,8	59	59	12200	6700	26000	38000	106	278	580	305	812	1726	88	124	164
57,2	54,8	59	59	12900	6700	34000	50000	52	137	288	151	408	881	43	62	84
57,2	54,8	59	59	12300	6400	32000	45000	75	196	407	214	567	1194	88	123	161
57,2	54,8	59	59	31000	9400	34000	53000	47	123	258	135	364	784	43	62	82
57,2	54,8	59	59	29500	9000	32000	50000	67	176	365	192	508	1068	88	123	160
58,5	58,5	62,2	62,2	34000	17700	17000	28000	182	592	1182	567	2003	4286	52	90	129
58,5	58,5	62,2	62,2	32500	16900	15000	24000	268	948	1994	782	2873	6261	121	196	268
58,5	58,5	62,2	62,2	34500	17000	22000	36000	93	329	685	279	1047	2307	44	75	106
58,5	58,5	62,2	62,2	32500	16200	18000	30000	123	500	1095	354	1475	3312	103	172	233

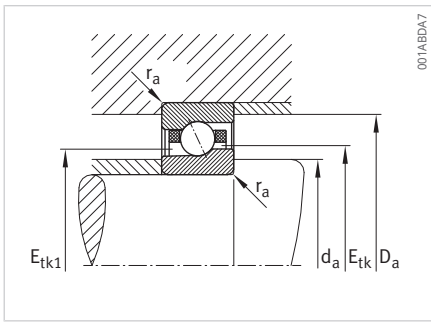
2.2.2 Spindellager

- großkugelig, mittelkugelig oder
kleinkugelig
- Stahlkugeln oder Keramikugeln
- Stahlringe oder Vacrodurringe
- offen
- abgedichtet

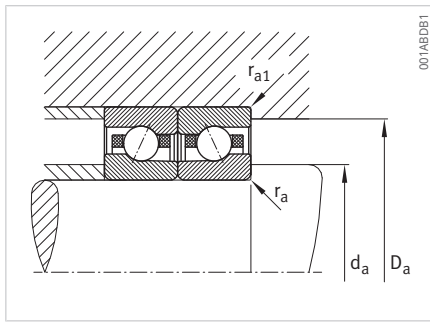


M719, HCM719, VCM719

Kurzzeichen	abgedichtete Varianten (•)	m	d	D	B	r	r ₁	α	d _a	D _a	r _a	r _{a1}
	►93 ⊕56	kg	mm	mm	mm	mm	mm	°	mm	mm	mm	mm
B71910-C-T-P4S	•	0,128	50	72	12	0,6	0,6	15	55	67,5	0,6	0,15
B71910-E-T-P4S	•	0,128	50	72	12	0,6	0,6	25	55	67,5	0,6	0,15
HCB71910-C-T-P4S	•	0,109	50	72	12	0,6	0,6	15	55	67,5	0,6	0,15
HCB71910-E-T-P4S	•	0,109	50	72	12	0,6	0,6	25	55	67,5	0,6	0,15
HS71910-C-T-P4S	•	0,138	50	72	12	0,6	0,6	15	55	67,5	0,6	0,15
HS71910-E-T-P4S	•	0,138	50	72	12	0,6	0,6	25	55	67,5	0,6	0,15
HC71910-E-T-P4S	•	0,131	50	72	12	0,6	0,6	25	55	67,5	0,6	0,15
M71910-C-T-P4S-XL	•	0,12	50	72	12	0,6	0,3	17	55	67,5	0,6	0,15
M71910-E-T-P4S-XL	•	0,12	50	72	12	0,6	0,3	25	55	67,5	0,6	0,15
HCM71910-C-T-P4S-XL	•	0,11	50	72	12	0,6	0,3	17	55	67,5	0,6	0,15
HCM71910-E-T-P4S-XL	•	0,11	50	72	12	0,6	0,3	25	55	67,5	0,6	0,15
VCM71910-C-T-P4S-XL	•	0,11	50	72	12	0,6	0,3	17	55	67,5	0,6	0,15
VCM71910-E-T-P4S-XL	•	0,11	50	72	12	0,6	0,3	25	55	67,5	0,6	0,15
B7010-C-T-P4S	•	0,25	50	80	16	1	1	15	56	74	1	0,3
B7010-E-T-P4S	•	0,25	50	80	16	1	1	25	56	74	1	0,3
HCB7010-C-T-P4S	•	0,213	50	80	16	1	1	15	56	74	1	0,3
HCB7010-E-T-P4S	•	0,213	50	80	16	1	1	25	56	74	1	0,3
HS7010-C-T-P4S	•	0,283	50	80	16	1	1	15	56	74	1	0,3
HS7010-E-T-P4S	•	0,282	50	80	16	1	1	25	56	74	1	0,3
HC7010-E-T-P4S	•	0,269	50	80	16	1	1	25	56	74	1	0,3
M7010-C-T-P4S-XL	•	0,27	50	80	16	1	0,6	17	56	74	1	0,3
M7010-E-T-P4S-XL	•	0,27	50	80	16	1	0,6	25	56	74	1	0,3
HCM7010-C-T-P4S-XL	•	0,26	50	80	16	1	0,6	17	56	74	1	0,3
HCM7010-E-T-P4S-XL	•	0,26	50	80	16	1	0,6	25	56	74	1	0,3
VCM7010-C-T-P4S-XL	•	0,26	50	80	16	1	0,6	17	56	74	1	0,3
VCM7010-E-T-P4S-XL	•	0,26	50	80	16	1	0,6	25	56	74	1	0,3
B7210-C-T-P4S	•	0,448	50	90	20	1,1	1,1	15	57	83	1	0,6
B7210-E-T-P4S	•	0,446	50	90	20	1,1	1,1	25	57	83	1	0,6
HCB7210-C-T-P4S	•	0,384	50	90	20	1,1	1,1	15	57	83	1	0,6
HCB7210-E-T-P4S	•	0,382	50	90	20	1,1	1,1	25	57	83	1	0,6
B71911-C-T-P4S	•	0,174	55	80	13	1	1	15	60	75,5	0,6	0,3
B71911-E-T-P4S	•	0,174	55	80	13	1	1	25	60	75,5	0,6	0,3
HCB71911-C-T-P4S	•	0,148	55	80	13	1	1	15	60	75,5	0,6	0,3
HCB71911-E-T-P4S	•	0,148	55	80	13	1	1	25	60	75,5	0,6	0,3
HS71911-C-T-P4S	•	0,186	55	80	13	1	1	15	60	75,5	0,6	0,3
HS71911-E-T-P4S	•	0,186	55	80	13	1	1	25	60	75,5	0,6	0,3
HC71911-E-T-P4S	•	0,172	55	80	13	1	1	25	60	75,5	0,6	0,3
M71911-C-T-P4S-XL	•	0,16	55	80	13	1	0,6	17	60	75,5	0,6	0,3
M71911-E-T-P4S-XL	•	0,16	55	80	13	1	0,6	25	60	75,5	0,6	0,3
HCM71911-C-T-P4S-XL	•	0,13	55	80	13	1	0,6	17	60	75,5	0,6	0,3



Anschlussmaße

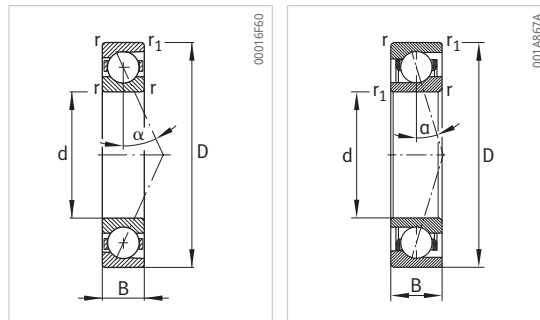


Anschlussmaße

E _{tk} min.	E _{tk1} min.	E _{tk} max.	E _{tk1} max.	C _r	C _{0r}	n _G Fett	n _G Öl	F _V L	F _V M	F _V H	K _{aE} L	K _{aE} M	K _{aE} H	c _a L	c _a M	c _a H
mm	mm	mm	mm	N	N	min ⁻¹	min ⁻¹	N	N	N	N	N	N	N/μm	N/μm	N/μm
56,8	56,8	58,9	58,9	19600	11900	19000	30000	89	313	642	274	1044	2293	46	80	116
56,8	56,8	58,9	58,9	18600	11300	17000	26000	117	479	1049	340	1439	3263	103	174	241
56,8	56,8	58,9	58,9	19600	11400	26000	40000	41	167	362	121	525	1205	38	66	95
56,8	56,8	58,9	58,9	18600	10800	24000	36000	40	229	542	115	671	1626	80	148	205
58,2	56,4	59,1	59,1	9900	6500	26000	40000	35	105	209	104	328	682	33	51	70
58,2	56,4	59,1	59,1	9400	6100	24000	36000	56	169	338	163	497	1014	82	122	159
58,2	56,4	59,1	59,1	9400	5800	30000	48000	39	116	231	110	336	682	81	119	154
57,2	54,8	58,9	58,9	12800	7000	28000	40000	74	196	413	217	595	1303	44	64	88
57,2	54,8	58,9	58,9	12200	6700	26000	38000	106	278	580	305	812	1726	88	124	164
57,2	54,8	58,9	58,9	12900	6700	34000	50000	52	137	288	151	408	881	43	62	84
57,2	54,8	58,9	58,9	12300	6400	32000	45000	75	196	407	214	567	1194	88	123	161
57,2	54,8	58,9	58,9	31000	9400	34000	53000	47	123	258	135	364	784	43	62	82
57,2	54,8	58,9	58,9	29500	9000	32000	50000	67	176	365	192	508	1068	88	123	160
59,3	59,3	62,3	62,3	29000	16100	18000	28000	148	493	994	459	1659	3579	52	91	130
59,3	59,3	62,3	62,3	27500	15300	16000	24000	209	774	1648	610	2336	5151	120	197	270
59,3	59,3	62,3	62,3	29000	15400	24000	38000	73	268	566	217	848	1894	44	75	107
59,3	59,3	62,3	62,3	27500	14700	22000	34000	90	400	895	259	1175	2697	100	171	234
61,7	59,6	63	63	12800	8200	24000	38000	45	135	269	135	424	884	36	57	79
61,7	59,6	63	63	12100	7700	22000	34000	72	216	431	208	635	1297	91	135	176
61,7	59,6	63	63	12100	7400	28000	43000	50	149	298	143	435	883	90	133	172
61,2	58,8	63	63	13100	7400	26000	38000	78	206	435	229	627	1373	46	67	92
61,2	58,8	63	63	12400	7000	24000	36000	112	293	610	321	855	1816	92	130	171
61,2	58,8	63	63	13100	7100	32000	45000	55	144	303	159	430	928	45	65	88
61,2	58,8	63	63	12500	6700	30000	43000	79	206	429	225	596	1257	92	129	169
61,2	58,8	63	63	31500	9900	32000	50000	49	129	271	143	384	825	45	64	86
61,2	58,8	63	63	30000	9400	30000	45000	71	185	385	202	534	1124	92	128	167
62,4	62,4	66,8	66,8	43000	22400	16000	26000	240	771	1534	746	2606	5556	60	103	147
62,4	62,4	66,8	66,8	41000	21400	14000	22000	352	1221	2553	1027	3697	8006	138	223	303
62,4	62,4	66,8	66,8	43000	21400	20000	34000	126	434	898	377	1383	3027	51	87	122
62,4	62,4	66,8	66,8	41500	20400	17000	28000	168	656	1420	484	1933	4292	120	197	265
62,8	62,8	65,1	65,1	23500	14400	17000	26000	111	382	780	340	1274	2784	51	89	128
62,8	62,8	65,1	65,1	22200	13700	15000	24000	149	588	1278	431	1768	3973	115	193	266
62,8	62,8	65,1	65,1	23500	13800	24000	36000	53	208	447	157	654	1487	42	74	106
62,8	62,8	65,1	65,1	22300	13100	22000	32000	57	296	686	164	867	2058	93	167	230
64,2	62,1	65,4	65,4	13000	8500	24000	36000	45	135	269	135	424	882	37	59	80
64,2	62,1	65,4	65,4	12300	8000	22000	32000	73	219	438	211	645	1317	93	139	181
64,2	62,1	65,4	65,4	12300	7700	28000	43000	51	152	304	145	442	897	93	137	177
62,7	59,7	65,1	65,1	18500	9900	24000	38000	104	276	583	307	840	1838	50	73	100
62,7	59,7	65,1	65,1	17700	9500	22000	34000	150	393	820	431	1148	2438	100	141	186
62,7	59,7	65,1	65,1	18500	9500	30000	45000	73	194	406	213	576	1243	49	71	95

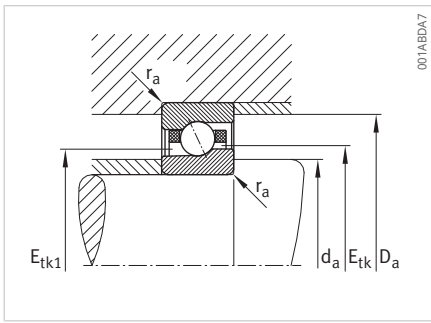
2.2.2 Spindellager

- großkugelig, mittelkugelig oder
kleinkugelig
- Stahlkugeln oder Keramikugeln
- Stahlringe oder Vacrodurringe
- offen
- abgedichtet

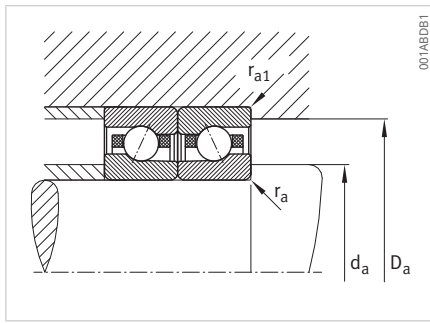


M719, HCM719, VCM719

Kurzzeichen	abgedichtete Varianten (•)	m	d	D	B	r	r ₁	α	d _a	D _a	r _a	r _{a1}
	►93 ②56	kg	mm	mm	mm	mm	mm	°	mm	mm	mm	mm
HCM71911-E-T-P4S-XL	•	0,13	55	80	13	1	0,6	25	60	75,5	0,6	0,3
VCM71911-C-T-P4S-XL	•	0,13	55	80	13	1	0,6	17	60	75,5	0,6	0,3
VCM71911-E-T-P4S-XL	•	0,13	55	80	13	1	0,6	25	60	75,5	0,6	0,3
B7011-C-T-P4S	•	0,371	55	90	18	1,1	1,1	15	62	83	1	0,6
B7011-E-T-P4S	•	0,371	55	90	18	1,1	1,1	25	62	83	1	0,6
HCB7011-C-T-P4S	•	0,31	55	90	18	1,1	1,1	15	62	83	1	0,6
HCB7011-E-T-P4S	•	0,311	55	90	18	1,1	1,1	25	62	83	1	0,6
HS7011-C-T-P4S	•	0,405	55	90	18	1,1	1,1	15	62	83	1	0,6
HS7011-E-T-P4S	•	0,404	55	90	18	1,1	1,1	25	62	83	1	0,6
HC7011-E-T-P4S	•	0,386	55	90	18	1,1	1,1	25	62	83	1	0,6
M7011-C-T-P4S-XL	•	0,39	55	90	18	1,1	0,6	17	62	83	1	0,6
M7011-E-T-P4S-XL	•	0,39	55	90	18	1,1	0,6	25	62	83	1	0,6
HCM7011-C-T-P4S-XL	•	0,36	55	90	18	1,1	0,6	17	62	83	1	0,6
HCM7011-E-T-P4S-XL	•	0,36	55	90	18	1,1	0,6	25	62	83	1	0,6
VCM7011-C-T-P4S-XL	•	0,36	55	90	18	1,1	0,6	17	62	83	1	0,6
VCM7011-E-T-P4S-XL	•	0,36	55	90	18	1,1	0,6	25	62	83	1	0,6
B7211-C-T-P4S	•	0,619	55	100	21	1,5	1,5	15	63	92	1,5	0,6
B7211-E-T-P4S	•	0,617	55	100	21	1,5	1,5	25	63	92	1,5	0,6
HCB7211-C-T-P4S	•	0,546	55	100	21	1,5	1,5	15	63	92	1,5	0,6
HCB7211-E-T-P4S	•	0,544	55	100	21	1,5	1,5	25	63	92	1,5	0,6
B71912-C-T-P4S	•	0,188	60	85	13	1	1	15	65	80,5	0,6	0,3
B71912-E-T-P4S	•	0,188	60	85	13	1	1	25	65	80,5	0,6	0,3
HCB71912-C-T-P4S	•	0,159	60	85	13	1	1	15	65	80,5	0,6	0,3
HCB71912-E-T-P4S	•	0,159	60	85	13	1	1	25	65	80,5	0,6	0,3
HS71912-C-T-P4S	•	0,2	60	85	13	1	1	15	65	80,5	0,6	0,3
HS71912-E-T-P4S	•	0,2	60	85	13	1	1	25	65	80,5	0,6	0,3
HC71912-E-T-P4S	•	0,185	60	85	13	1	1	25	65	80,5	0,6	0,3
M71912-C-T-P4S-XL	•	0,17	60	85	13	1	0,6	17	65	80,5	0,6	0,3
M71912-E-T-P4S-XL	•	0,17	60	85	13	1	0,6	25	65	80,5	0,6	0,3
HCM71912-C-T-P4S-XL	•	0,14	60	85	13	1	0,6	17	65	80,5	0,6	0,3
HCM71912-E-T-P4S-XL	•	0,14	60	85	13	1	0,6	25	65	80,5	0,6	0,3
VCM71912-C-T-P4S-XL	•	0,14	60	85	13	1	0,6	17	65	80,5	0,6	0,3
VCM71912-E-T-P4S-XL	•	0,14	60	85	13	1	0,6	25	65	80,5	0,6	0,3
B7012-C-T-P4S	•	0,395	60	95	18	1,1	1,1	15	67	88	1	0,6
B7012-E-T-P4S	•	0,396	60	95	18	1,1	1,1	25	67	88	1	0,6
HCB7012-C-T-P4S	•	0,335	60	95	18	1,1	1,1	15	67	88	1	0,6
HCB7012-E-T-P4S	•	0,335	60	95	18	1,1	1,1	25	67	88	1	0,6
HS7012-C-T-P4S	•	0,433	60	95	18	1,1	1,1	15	67	88	1	0,6
HS7012-E-T-P4S	•	0,433	60	95	18	1,1	1,1	25	67	88	1	0,6
HC7012-E-T-P4S	•	0,413	60	95	18	1,1	1,1	25	67	88	1	0,6



Anschlussmaße

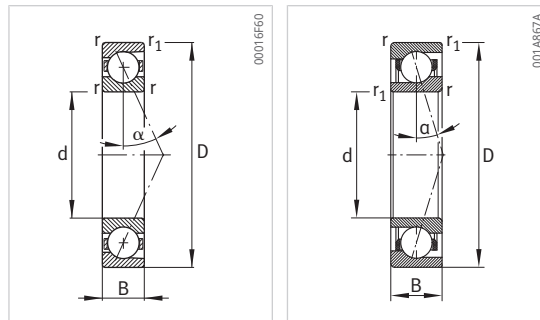


Anschlussmaße

E _{tk} min.	E _{tk1} min.	E _{tk} max.	E _{tk1} max.	C _r	C _{0r}	n _G Fett	n _G Öl	F _V L	F _V M	F _V H	K _{aE} L	K _{aE} M	K _{aE} H	c _a L	c _a M	c _a H
mm	mm	mm	mm	N	N	min ⁻¹	min ⁻¹	N	N	N	N	N	N	N/μm	N/μm	N/μm
62,7	59,7	65,1	65,1	17700	9100	28000	43000	106	277	575	303	801	1687	100	140	183
62,7	59,7	65,1	65,1	44500	13300	32000	48000	66	174	363	191	514	1105	49	70	94
62,7	59,7	65,1	65,1	42500	12700	30000	45000	95	249	516	272	718	1509	100	139	182
65,9	65,9	69,6	69,6	38500	22100	16000	24000	205	670	1344	635	2253	4837	61	106	151
65,9	65,9	69,6	69,6	37000	21000	14000	22000	296	1059	2234	862	3197	6983	142	230	314
65,9	65,9	69,6	69,6	39000	21200	22000	34000	102	366	765	305	1158	2559	52	88	124
65,9	65,9	69,6	69,6	37000	20100	20000	30000	136	562	1236	390	1653	3728	121	203	275
68,5	65,9	70,3	70,3	17900	11500	22000	34000	62	187	374	187	588	1225	42	67	91
68,5	65,9	70,3	70,3	16900	10900	20000	30000	101	304	607	292	895	1826	106	157	206
68,5	65,9	70,3	70,3	17000	10400	26000	40000	70	210	421	201	613	1244	105	155	201
67,7	64,7	70,1	70,1	19400	11000	22000	34000	116	306	645	340	931	2038	55	80	110
67,7	64,7	70,1	70,1	18500	10500	22000	32000	166	435	908	477	1271	2700	110	155	205
67,7	64,7	70,1	70,1	19500	10500	28000	40000	81	214	450	236	638	1378	54	78	105
67,7	64,7	70,1	70,1	18600	10000	26000	38000	117	306	637	335	887	1869	110	154	201
67,7	64,7	70,1	70,1	46500	14700	28000	45000	73	192	403	212	570	1225	54	77	103
67,7	64,7	70,1	70,1	44500	14000	28000	40000	105	275	572	301	794	1671	109	153	200
69,9	69,9	74,3	74,3	47000	26500	14000	22000	258	832	1662	800	2800	5985	67	114	163
69,9	69,9	74,3	74,3	45000	25000	13000	20000	378	1321	2767	1103	3991	8652	155	249	339
69,9	69,9	74,3	74,3	47000	25000	18000	30000	132	460	956	395	1460	3203	57	96	135
69,9	69,9	74,3	74,3	45000	24000	15000	24000	180	709	1540	518	2088	4646	134	220	297
67,8	67,8	70,1	70,1	24700	16000	16000	24000	116	401	822	354	1333	2919	55	95	137
67,8	67,8	70,1	70,1	23400	15200	14000	22000	155	617	1344	448	1853	4171	124	208	286
67,8	67,8	70,1	70,1	24700	15300	22000	34000	54	214	462	159	671	1530	45	79	112
67,8	67,8	70,1	70,1	23400	14500	20000	30000	57	303	707	163	887	2118	99	179	246
69,2	67,1	70,4	70,4	13400	9200	22000	34000	47	141	281	140	442	920	40	62	85
69,2	67,1	70,4	70,4	12600	8700	20000	30000	76	228	455	219	670	1368	99	147	192
69,2	67,1	70,4	70,4	12700	8300	26000	40000	52	155	311	148	452	917	98	144	186
67,7	64,7	70	70	19400	11000	22000	34000	116	306	645	340	931	2038	55	80	110
67,7	64,7	70	70	18500	10500	22000	32000	166	435	908	477	1271	2700	110	155	205
67,7	64,7	70	70	19500	10500	28000	40000	81	214	450	236	638	1378	54	78	105
67,7	64,7	70	70	18600	10000	26000	38000	117	306	637	335	887	1869	110	154	201
67,7	64,7	70	70	46500	14700	28000	45000	73	192	403	212	570	1225	54	77	103
67,7	64,7	70	70	44500	14000	28000	40000	105	275	572	301	794	1671	109	153	200
70,9	70,9	74,5	74,5	40000	23800	15000	22000	209	687	1381	647	2304	4952	64	110	157
70,9	70,9	74,5	74,5	38000	22600	13000	20000	297	1069	2259	864	3221	7045	147	239	326
70,9	70,9	74,5	74,5	40000	22700	20000	32000	106	379	794	315	1198	2651	54	92	130
70,9	70,9	74,5	74,5	38000	21600	19000	28000	136	569	1256	391	1673	3782	126	211	286
73,5	70,9	75,3	75,3	18600	12500	20000	32000	65	194	388	194	609	1269	45	71	96
73,5	70,9	75,3	75,3	17600	11800	18000	28000	105	316	631	304	929	1896	112	167	218
73,5	70,9	75,3	75,3	17600	11300	24000	36000	73	219	438	209	638	1294	112	165	213

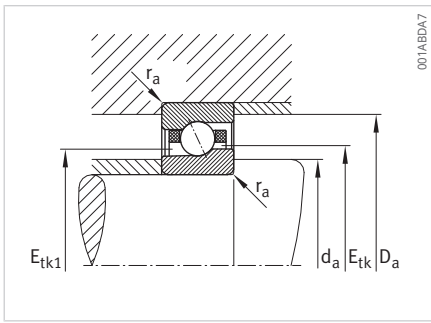
2.2.2 Spindellager

- großkugelig, mittelkugelig oder
kleinkugelig
- Stahlkugeln oder Keramikugeln
- Stahlringe oder Vacrodurringe
- offen
- abgedichtet

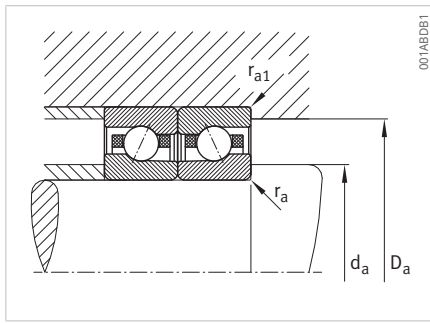


M719, HCM719, VCM719

Kurzzeichen	abgedichtete Varianten (•)	m	d	D	B	r	r ₁	α	d _a	D _a	r _a	r _{a1}
	►93 ②56	kg	mm	mm	mm	mm	mm	°	mm	mm	mm	mm
M7012-C-T-P4S-XL	•	0,42	60	95	18	1,1	0,6	17	67	88	1	0,6
M7012-E-T-P4S-XL	•	0,42	60	95	18	1,1	0,6	25	67	88	1	0,6
HCM7012-C-T-P4S-XL	•	0,39	60	95	18	1,1	0,6	17	67	88	1	0,6
HCM7012-E-T-P4S-XL	•	0,39	60	95	18	1,1	0,6	25	67	88	1	0,6
VCM7012-C-T-P4S-XL	•	0,39	60	95	18	1,1	0,6	17	67	88	1	0,6
VCM7012-E-T-P4S-XL	•	0,39	60	95	18	1,1	0,6	25	67	88	1	0,6
B7212-C-T-P4S	•	0,795	60	110	22	1,5	1,5	15	69,5	101,5	1,5	0,6
B7212-E-T-P4S	•	0,793	60	110	22	1,5	1,5	25	69,5	101,5	1,5	0,6
HCB7212-C-T-P4S	•	0,687	60	110	22	1,5	1,5	15	69,5	101,5	1,5	0,6
HCB7212-E-T-P4S	•	0,685	60	110	22	1,5	1,5	25	69,5	101,5	1,5	0,6
B71913-C-T-P4S	•	0,2	65	90	13	1	1	15	70	85,5	0,6	0,3
B71913-E-T-P4S	•	0,2	65	90	13	1	1	25	70	85,5	0,6	0,3
HCB71913-C-T-P4S	•	0,17	65	90	13	1	1	15	70	85,5	0,6	0,3
HCB71913-E-T-P4S	•	0,17	65	90	13	1	1	25	70	85,5	0,6	0,3
HS71913-C-T-P4S	•	0,214	65	90	13	1	1	15	70	85,5	0,6	0,3
HS71913-E-T-P4S	•	0,214	65	90	13	1	1	25	70	85,5	0,6	0,3
HC71913-E-T-P4S	•	0,198	65	90	13	1	1	25	70	85,5	0,6	0,3
M71913-C-T-P4S-XL	•	0,18	65	90	13	1	0,6	17	70	85,5	0,6	0,3
M71913-E-T-P4S-XL	•	0,18	65	90	13	1	0,6	25	70	85,5	0,6	0,3
HCM71913-C-T-P4S-XL	•	0,15	65	90	13	1	0,6	17	70	85,5	0,6	0,3
HCM71913-E-T-P4S-XL	•	0,15	65	90	13	1	0,6	25	70	85,5	0,6	0,3
VCM71913-C-T-P4S-XL	•	0,15	65	90	13	1	0,6	17	70	85,5	0,6	0,3
VCM71913-E-T-P4S-XL	•	0,15	65	90	13	1	0,6	25	70	85,5	0,6	0,3
B7013-C-T-P4S	•	0,42	65	100	18	1,1	1,1	15	72	93	1	0,6
B7013-E-T-P4S	•	0,42	65	100	18	1,1	1,1	25	72	93	1	0,6
HCB7013-C-T-P4S	•	0,356	65	100	18	1,1	1,1	15	72	93	1	0,6
HCB7013-E-T-P4S	•	0,356	65	100	18	1,1	1,1	25	72	93	1	0,6
HS7013-C-T-P4S	•	0,461	65	100	18	1,1	1,1	15	72	93	1	0,6
HS7013-E-T-P4S	•	0,461	65	100	18	1,1	1,1	25	72	93	1	0,6
HC7013-E-T-P4S	•	0,44	65	100	18	1,1	1,1	25	72	93	1	0,6
M7013-C-T-P4S-XL	•	0,44	65	100	18	1,1	0,6	17	72	93	1	0,6
M7013-E-T-P4S-XL	•	0,44	65	100	18	1,1	0,6	25	72	93	1	0,6
HCM7013-C-T-P4S-XL	•	0,41	65	100	18	1,1	0,6	17	72	93	1	0,6
HCM7013-E-T-P4S-XL	•	0,41	65	100	18	1,1	0,6	25	72	93	1	0,6
VCM7013-C-T-P4S-XL	•	0,41	65	100	18	1,1	0,6	17	72	93	1	0,6
VCM7013-E-T-P4S-XL	•	0,41	65	100	18	1,1	0,6	25	72	93	1	0,6
B7213-C-T-P4S	•	1	65	120	23	1,5	1,5	15	75,5	109,5	1,5	0,6
B7213-E-T-P4S	•	0,998	65	120	23	1,5	1,5	25	75,5	109,5	1,5	0,6
HCB7213-C-T-P4S	•	0,866	65	120	23	1,5	1,5	15	75,5	109,5	1,5	0,6
HCB7213-E-T-P4S	•	0,863	65	120	23	1,5	1,5	25	75,5	109,5	1,5	0,6



Anschlussmaße

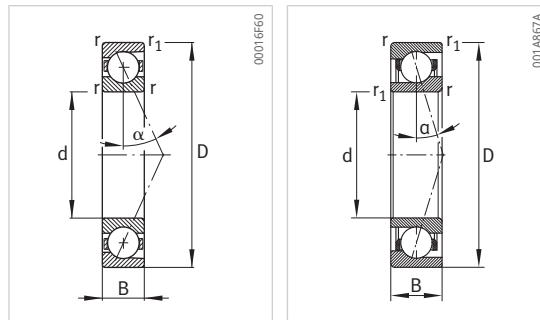


Anschlussmaße

E _{tk} min.	E _{tk1} min.	E _{tk} max.	E _{tk1} max.	C _r	C _{0r}	n _G Fett	n _G Öl	F _V L	F _V M	F _V H	K _{aE} L	K _{aE} M	K _{aE} H	c _a L	c _a M	c _a H
mm	mm	mm	mm	N	N	min ⁻¹	min ⁻¹	N	N	N	N	N	N	N/μm	N/μm	N/μm
72,7	69,7	75,1	75,1	19800	11600	22000	32000	122	323	680	358	981	2150	57	84	115
72,7	69,7	75,1	75,1	18800	11000	20000	30000	175	458	956	503	1339	2845	115	162	214
72,7	69,7	75,1	75,1	19800	11100	26000	38000	86	226	474	249	673	1453	57	81	110
72,7	69,7	75,1	75,1	18900	10600	26000	36000	123	323	671	353	934	1968	115	161	211
72,7	69,7	75,1	75,1	47500	15500	28000	43000	77	203	424	223	601	1292	56	81	108
72,7	69,7	75,1	75,1	45500	14800	26000	38000	111	290	602	317	837	1760	115	160	209
77	77	81,9	81,9	56000	31000	13000	20000	312	996	1982	968	3352	7140	71	121	172
77	77	81,9	81,9	53000	29500	12000	19000	463	1586	3304	1351	4794	10334	165	264	358
77	77	81,9	81,9	56000	29500	16000	26000	163	557	1149	488	1767	3852	61	102	143
77	77	81,9	81,9	53000	28500	14000	22000	226	859	1847	651	2531	5576	144	234	315
72,8	72,8	75,1	75,1	25000	16900	15000	22000	117	409	839	360	1356	2973	56	98	141
72,8	72,8	75,1	75,1	23700	16000	13000	20000	152	613	1339	440	1837	4145	126	213	293
72,8	72,8	75,1	75,1	25000	16100	20000	32000	55	219	473	161	684	1562	47	82	116
72,8	72,8	75,1	75,1	23800	15300	19000	28000	58	309	723	165	904	2165	102	185	255
74,2	72,1	75,3	75,3	13800	9900	20000	32000	48	144	287	143	450	937	42	65	89
74,2	72,1	75,3	75,3	13000	9300	18000	28000	77	231	462	222	680	1386	104	154	201
74,2	72,1	75,3	75,3	13000	8900	24000	36000	53	160	321	153	466	946	103	152	196
72,7	69,7	75	75	19800	11600	22000	32000	122	323	680	358	981	2150	57	84	115
72,7	69,7	75	75	18800	11000	20000	30000	175	458	956	503	1339	2845	115	162	214
72,7	69,7	75	75	19800	11100	26000	38000	86	226	474	249	673	1453	57	81	110
72,7	69,7	75	75	18900	10600	26000	36000	123	323	671	353	934	1968	115	161	211
72,7	69,7	75	75	47500	15500	28000	43000	77	203	424	223	601	1292	56	81	108
72,7	69,7	75	75	45500	14800	26000	38000	111	290	602	317	837	1760	115	160	209
75,9	75,9	79,5	79,5	41500	25500	14000	22000	214	704	1417	660	2354	5068	67	114	164
75,9	75,9	79,5	79,5	39000	24100	13000	19000	308	1111	2350	896	3347	7323	154	251	342
75,9	75,9	79,5	79,5	41500	24300	19000	30000	107	385	808	318	1213	2688	56	96	135
75,9	75,9	79,5	79,5	39500	23100	17000	26000	137	577	1276	392	1694	3836	131	219	297
78,5	75,9	80,2	80,2	19300	13400	19000	30000	67	201	402	200	630	1312	47	74	102
78,5	75,9	80,2	80,2	18200	12700	17000	26000	109	328	656	315	964	1967	119	177	231
78,5	75,9	80,2	80,2	18200	12200	22000	34000	74	223	445	213	647	1313	118	173	224
77,7	74,7	80	80	20100	12100	20000	30000	128	339	715	377	1032	2260	60	88	120
77,7	74,7	80	80	19100	11600	19000	28000	183	481	1004	528	1406	2988	120	170	224
77,7	74,7	80	80	20100	11600	24000	36000	90	237	498	262	707	1528	59	85	115
77,7	74,7	80	80	19200	11100	24000	34000	129	339	705	371	981	2067	120	169	220
77,7	74,7	80	80	48000	16300	26000	40000	81	213	446	234	631	1358	59	84	113
77,7	74,7	80	80	46000	15500	24000	36000	116	304	632	333	879	1849	120	168	218
83	83	88,6	88,6	68000	38500	12000	19000	386	1224	2431	1198	4118	8752	79	134	191
83	83	88,6	88,6	65000	36500	11000	18000	585	1977	4100	1709	5978	12828	185	295	399
83	83	88,6	88,6	68000	36500	15000	24000	205	690	1419	614	2192	4757	68	113	159
83	83	88,6	88,6	65000	35000	13000	20000	290	1071	2286	834	3157	6901	162	261	350

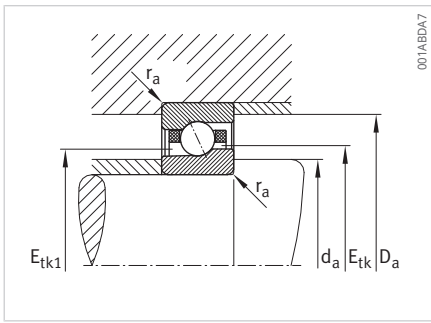
2.2.2 Spindellager

- großkugelig, mittelkugelig oder
kleinkugelig
- Stahlkugeln oder Keramikugeln
- Stahlringe oder Vacrodurringe
- offen
- abgedichtet

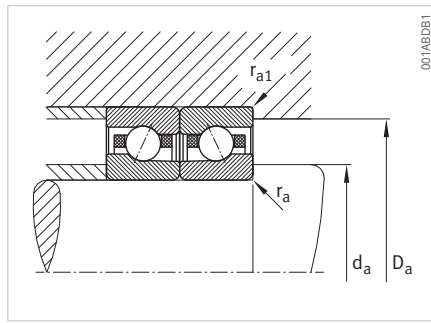


M719, HCM719, VCM719

Kurzzeichen	abgedichtete Varianten (•)	m	d	D	B	r	r ₁	α	d _a	D _a	r _a max.	r _{a1} max.
	►93 56	kg	mm	mm	mm	mm	mm	°	mm	mm	mm	mm
B71914-C-T-P4S	•	0,33	70	100	16	1	1	15	76	94,5	0,6	0,3
B71914-E-T-P4S	•	0,33	70	100	16	1	1	25	76	94,5	0,6	0,3
HCB71914-C-T-P4S	•	0,28	70	100	16	1	1	15	76	94,5	0,6	0,3
HCB71914-E-T-P4S	•	0,28	70	100	16	1	1	25	76	94,5	0,6	0,3
HS71914-C-T-P4S	•	0,354	70	100	16	1	1	15	76	94,5	0,6	0,3
HS71914-E-T-P4S	•	0,353	70	100	16	1	1	25	76	94,5	0,6	0,3
HC71914-E-T-P4S	•	0,334	70	100	16	1	1	25	76	94,5	0,6	0,3
M71914-C-T-P4S-XL	•	0,3	70	100	16	1	0,6	17	76	94,5	0,6	0,3
M71914-E-T-P4S-XL	•	0,3	70	100	16	1	0,6	25	76	94,5	0,6	0,3
HCM71914-C-T-P4S-XL	•	0,25	70	100	16	1	0,6	17	76	94,5	0,6	0,3
HCM71914-E-T-P4S-XL	•	0,25	70	100	16	1	0,6	25	76	94,5	0,6	0,3
VCM71914-C-T-P4S-XL	•	0,25	70	100	16	1	0,6	17	76	94,5	0,6	0,3
VCM71914-E-T-P4S-XL	•	0,25	70	100	16	1	0,6	25	76	94,5	0,6	0,3
B7014-C-T-P4S	•	0,59	70	110	20	1,1	1,1	15	77	102	1	0,6
B7014-E-T-P4S	•	0,59	70	110	20	1,1	1,1	25	77	102	1	0,6
HCB7014-C-T-P4S	•	0,495	70	110	20	1,1	1,1	15	77	102	1	0,6
HCB7014-E-T-P4S	•	0,495	70	110	20	1,1	1,1	25	77	102	1	0,6
HS7014-C-T-P4S	•	0,644	70	110	20	1,1	1,1	15	77	102	1	0,6
HS7014-E-T-P4S	•	0,643	70	110	20	1,1	1,1	25	77	102	1	0,6
HC7014-E-T-P4S	•	0,611	70	110	20	1,1	1,1	25	77	102	1	0,6
M7014-C-T-P4S-XL	•	0,61	70	110	20	1,1	0,6	17	77	102	1	0,6
M7014-E-T-P4S-XL	•	0,61	70	110	20	1,1	0,6	25	77	102	1	0,6
HCM7014-C-T-P4S-XL	•	0,56	70	110	20	1,1	0,6	17	77	102	1	0,6
HCM7014-E-T-P4S-XL	•	0,56	70	110	20	1,1	0,6	25	77	102	1	0,6
VCM7014-C-T-P4S-XL	•	0,56	70	110	20	1,1	0,6	17	77	102	1	0,6
VCM7014-E-T-P4S-XL	•	0,56	70	110	20	1,1	0,6	25	77	102	1	0,6
B7214-C-T-P4S		1,1	70	125	24	1,5	1,5	15	80	115	1,5	0,6
B7214-E-T-P4S		1,09	70	125	24	1,5	1,5	25	80	115	1,5	0,6
HCB7214-C-T-P4S		0,954	70	125	24	1,5	1,5	15	80	115	1,5	0,6
HCB7214-E-T-P4S		0,951	70	125	24	1,5	1,5	25	80	115	1,5	0,6
B71915-C-T-P4S	•	0,347	75	105	16	1	1	15	81	99,5	0,6	0,3
B71915-E-T-P4S	•	0,347	75	105	16	1	1	25	81	99,5	0,6	0,3
HCB71915-C-T-P4S	•	0,285	75	105	16	1	1	15	81	99,5	0,6	0,3
HCB71915-E-T-P4S	•	0,285	75	105	16	1	1	25	81	99,5	0,6	0,3
HS71915-C-T-P4S	•	0,374	75	105	16	1	1	15	81	99,5	0,6	0,3
HS71915-E-T-P4S	•	0,373	75	105	16	1	1	25	81	99,5	0,6	0,3
HC71915-E-T-P4S	•	0,353	75	105	16	1	1	25	81	99,5	0,6	0,3
M71915-C-T-P4S-XL	•	0,32	75	105	16	1	0,6	17	81	99,5	0,6	0,3
M71915-E-T-P4S-XL	•	0,32	75	105	16	1	0,6	25	81	99,5	0,6	0,3
HCM71915-C-T-P4S-XL	•	0,27	75	105	16	1	0,6	17	81	99,5	0,6	0,3



Anschlussmaße



Anschlussmaße

E _{tk} min.	E _{tk1} min.	E _{tk} max.	E _{tk1} max.	C _r	C _{0r}	n _G Fett	n _G Öl	F _V L	F _V M	F _V H	K _{aE} L	K _{aE} M	K _{aE} H	c _a L	c _a M	c _a H
mm	mm	mm	mm	N	N	min ⁻¹	min ⁻¹	N	N	N	N	N	N	N/μm	N/μm	N/μm
79,3	79,3	82,2	82,2	34500	23000	14000	20000	170	576	1171	523	1912	4155	66	114	163
79,3	79,3	82,2	82,2	32500	21800	12000	19000	233	886	1902	677	2658	5898	151	249	341
79,3	79,3	82,2	82,2	34500	22000	19000	28000	83	312	665	245	980	2200	56	95	135
79,3	79,3	82,2	82,2	32500	20800	17000	26000	98	459	1040	281	1343	3118	126	218	298
81,2	78,8	82,6	82,6	17800	12900	19000	28000	61	184	368	183	576	1198	47	74	101
81,2	78,8	82,6	82,6	16800	12200	17000	26000	99	298	597	287	877	1789	118	176	229
81,2	78,8	82,6	82,6	16800	11700	22000	34000	69	207	414	198	602	1221	117	173	223
79,3	75,7	82,1	82,1	27000	15700	19000	30000	165	437	921	485	1327	2905	65	96	131
79,3	75,7	82,1	82,1	26000	15000	18000	28000	237	621	1295	681	1813	3851	131	186	245
79,3	75,7	82,1	82,1	27000	15000	24000	36000	116	306	641	337	910	1965	65	93	125
79,3	75,7	82,1	82,1	26000	14300	22000	32000	167	437	909	478	1265	2665	132	184	241
79,3	75,7	82,1	82,1	65000	21000	24000	38000	104	274	574	302	812	1747	64	92	123
79,3	75,7	82,1	82,1	62000	20100	24000	36000	150	393	816	429	1133	2383	131	183	239
82,4	82,4	86,7	86,7	50000	30500	13000	20000	276	894	1790	853	2995	6414	74	125	179
82,4	82,4	86,7	86,7	48000	29000	11000	18000	395	1388	2915	1149	4183	9083	169	273	371
82,4	82,4	86,7	86,7	50000	29500	18000	28000	139	487	1014	414	1538	3380	62	105	147
82,4	82,4	86,7	86,7	48000	28000	16000	24000	188	749	1633	540	2203	4915	147	242	326
85,2	82,3	87,5	87,5	25000	17200	18000	28000	87	261	523	261	820	1706	52	82	112
85,2	82,3	87,5	87,5	23600	16300	16000	24000	141	423	845	406	1243	2536	131	194	253
85,2	82,3	87,5	87,5	23700	15600	20000	32000	98	293	587	280	853	1731	130	192	248
84,3	80,7	87,2	87,2	27500	16500	18000	28000	173	460	969	510	1397	3060	68	100	137
84,3	80,7	87,2	87,2	26500	15700	17000	26000	249	653	1362	716	1908	4053	137	194	256
84,3	80,7	87,2	87,2	27500	15800	22000	34000	122	322	675	355	958	2069	68	97	131
84,3	80,7	87,2	87,2	26500	15100	22000	32000	176	460	956	503	1331	2804	138	193	252
84,3	80,7	87,2	87,2	66000	22100	24000	36000	110	289	605	318	855	1839	67	96	129
84,3	80,7	87,2	87,2	63000	21100	22000	34000	158	413	858	451	1192	2508	137	192	250
88	88	93,6	93,6	71000	41500	11000	18000	399	1269	2524	1238	4260	9062	83	141	201
88	88	93,6	93,6	67000	39500	10000	17000	595	2017	4189	1736	6090	13077	194	309	418
88	88	93,6	93,6	71000	39500	14000	22000	211	711	1464	630	2253	4894	72	119	166
88	88	93,6	93,6	67000	38000	12000	19000	297	1103	2359	854	3249	7111	171	275	368
84,3	84,3	87,2	87,2	35000	24200	13000	20000	172	584	1189	527	1933	4206	68	117	168
84,3	84,3	87,2	87,2	33000	22900	11000	18000	235	897	1928	682	2688	5970	156	257	351
84,3	84,3	87,2	87,2	35000	23100	18000	28000	83	317	676	247	991	2229	57	98	139
84,3	84,3	87,2	87,2	33000	21900	16000	24000	95	454	1034	273	1328	3094	128	223	305
86,2	83,9	87,5	87,5	18300	13800	18000	28000	64	191	382	190	597	1242	50	78	106
86,2	83,9	87,5	87,5	17200	13000	16000	24000	101	304	607	292	891	1817	123	183	239
86,2	83,9	87,5	87,5	17300	12500	20000	32000	70	210	421	201	611	1240	123	181	233
84,3	80,7	87,1	87,1	27500	16500	18000	28000	173	460	969	510	1397	3060	68	100	137
84,3	80,7	87,1	87,1	26500	15700	17000	26000	249	653	1362	716	1908	4053	137	194	256
84,3	80,7	87,1	87,1	27500	15800	22000	34000	122	322	675	355	958	2069	68	97	131

2.2.2 Spindellager

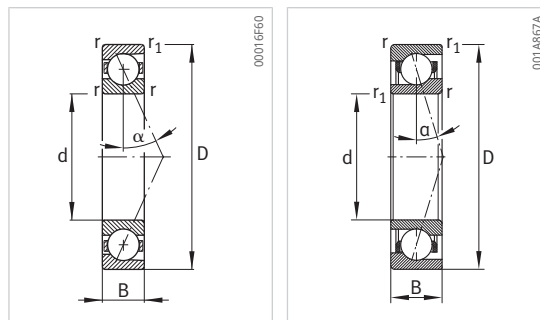
großkugelig, mittelkugelig oder
kleinkugelig

Stahlkugeln oder Keramikugeln

Stahlringe oder Vacrodurringe

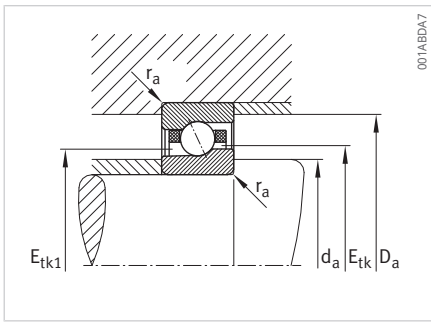
offen

abgedichtet

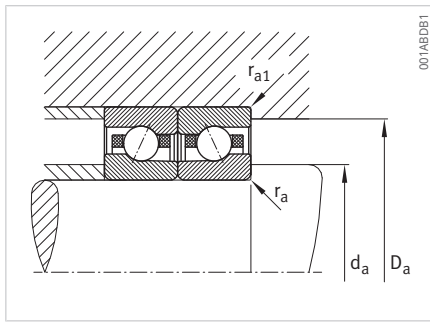


M719, HCM719, VCM719

Kurzzeichen	abgedichtete Varianten (•)	m	d	D	B	r	r ₁	α	d _a	D _a	r _a	r _{a1}
	►93 ②56	kg	mm	mm	mm	mm	mm	°	mm	mm	mm	mm
HCM71915-E-T-P4S-XL	•	0,27	75	105	16	1	0,6	25	81	99,5	0,6	0,3
VCM71915-C-T-P4S-XL	•	0,27	75	105	16	1	0,6	17	81	99,5	0,6	0,3
VCM71915-E-T-P4S-XL	•	0,27	75	105	16	1	0,6	25	81	99,5	0,6	0,3
B7015-C-T-P4S	•	0,62	75	115	20	1,1	1,1	15	82	107	1	0,6
B7015-E-T-P4S	•	0,62	75	115	20	1,1	1,1	25	82	107	1	0,6
HCB7015-C-T-P4S	•	0,52	75	115	20	1,1	1,1	15	82	107	1	0,6
HCB7015-E-T-P4S	•	0,52	75	115	20	1,1	1,1	25	82	107	1	0,6
HS7015-C-T-P4S	•	0,679	75	115	20	1,1	1,1	15	82	107	1	0,6
HS7015-E-T-P4S	•	0,678	75	115	20	1,1	1,1	25	82	107	1	0,6
HC7015-E-T-P4S	•	0,644	75	115	20	1,1	1,1	25	82	107	1	0,6
M7015-C-T-P4S-XL	•	0,64	75	115	20	1,1	0,6	17	82	107	1	0,6
M7015-E-T-P4S-XL	•	0,64	75	115	20	1,1	0,6	25	82	107	1	0,6
HCM7015-C-T-P4S-XL	•	0,59	75	115	20	1,1	0,6	17	82	107	1	0,6
HCM7015-E-T-P4S-XL	•	0,59	75	115	20	1,1	0,6	25	82	107	1	0,6
VCM7015-C-T-P4S-XL	•	0,59	75	115	20	1,1	0,6	17	82	107	1	0,6
VCM7015-E-T-P4S-XL	•	0,59	75	115	20	1,1	0,6	25	82	107	1	0,6
B7215-C-T-P4S	•	1,2	75	130	25	1,5	1,5	15	85	120	1,5	0,6
B7215-E-T-P4S	•	1,2	75	130	25	1,5	1,5	25	85	120	1,5	0,6
HCB7215-C-T-P4S	•	1,05	75	130	25	1,5	1,5	15	85	120	1,5	0,6
HCB7215-E-T-P4S	•	1,04	75	130	25	1,5	1,5	25	85	120	1,5	0,6
B71916-C-T-P4S	•	0,366	80	110	16	1	1	15	86	104	0,6	0,3
B71916-E-T-P4S	•	0,366	80	110	16	1	1	25	86	104	0,6	0,3
HCB71916-C-T-P4S	•	0,309	80	110	16	1	1	15	86	104	0,6	0,3
HCB71916-E-T-P4S	•	0,31	80	110	16	1	1	25	86	104	0,6	0,3
HS71916-C-T-P4S	•	0,379	80	110	16	1	1	15	86	104	0,6	0,3
HS71916-E-T-P4S	•	0,379	80	110	16	1	1	25	86	104	0,6	0,3
HC71916-E-T-P4S	•	0,355	80	110	16	1	1	25	86	104	0,6	0,3
M71916-C-T-P4S-XL	•	0,33	80	110	16	1	0,6	17	86	104	0,6	0,3
M71916-E-T-P4S-XL	•	0,33	80	110	16	1	0,6	25	86	104	0,6	0,3
HCM71916-C-T-P4S-XL	•	0,28	80	110	16	1	0,6	17	86	104	0,6	0,3
HCM71916-E-T-P4S-XL	•	0,28	80	110	16	1	0,6	25	86	104	0,6	0,3
VCM71916-C-T-P4S-XL	•	0,28	80	110	16	1	0,6	17	86	104	0,6	0,3
VCM71916-E-T-P4S-XL	•	0,28	80	110	16	1	0,6	25	86	104	0,6	0,3
B7016-C-T-P4S	•	0,84	80	125	22	1,1	1,1	15	88	117	1	0,6
B7016-E-T-P4S	•	0,84	80	125	22	1,1	1,1	25	88	117	1	0,6
HCB7016-C-T-P4S	•	0,7	80	125	22	1,1	1,1	15	88	117	1	0,6
HCB7016-E-T-P4S	•	0,7	80	125	22	1,1	1,1	25	88	117	1	0,6
HS7016-C-T-P4S	•	0,927	80	125	22	1,1	1,1	15	88	117	1	0,6
HS7016-E-T-P4S	•	0,925	80	125	22	1,1	1,1	25	88	117	1	0,6
HC7016-E-T-P4S	•	0,87	80	125	22	1,1	1,1	25	88	117	1	0,6



Anschlussmaße

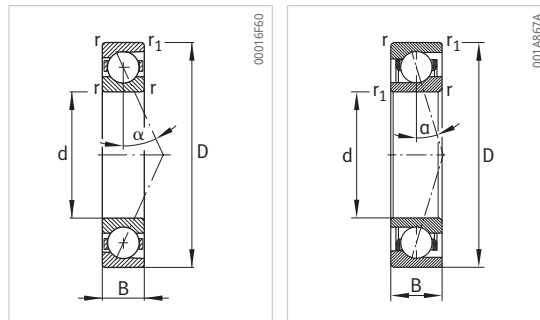


Anschlussmaße

E _{tk} min.	E _{tk1} min.	E _{tk} max.	E _{tk1} max.	C _r	C _{0r}	n _G Fett	n _G Öl	F _V L	F _V M	F _V H	K _{aE} L	K _{aE} M	K _{aE} H	c _a L	c _a M	c _a H
mm	mm	mm	mm	N	N	min ⁻¹	min ⁻¹	N	N	N	N	N	N	N/μm	N/μm	N/μm
84,3	80,7	87,1	87,1	26500	15100	22000	32000	176	460	956	503	1331	2804	138	193	252
84,3	80,7	87,1	87,1	66000	22100	24000	36000	110	289	605	318	855	1839	67	96	129
84,3	80,7	87,1	87,1	63000	21100	22000	34000	158	413	858	451	1192	2508	137	192	250
87,4	87,4	91,7	91,7	52000	32500	12000	19000	280	911	1827	865	3043	6525	76	130	186
87,4	87,4	91,7	91,7	49500	31000	11000	17000	405	1430	3005	1180	4305	9353	177	285	387
87,4	87,4	91,7	91,7	52000	31500	17000	26000	145	508	1059	431	1603	3524	65	110	154
87,4	87,4	91,7	91,7	49500	29500	15000	24000	192	769	1679	551	2260	5050	153	253	341
90,2	87,3	92,4	92,4	25500	17900	17000	26000	89	266	533	265	835	1737	54	84	115
90,2	87,3	92,4	92,4	23900	17000	15000	24000	144	431	863	415	1268	2587	135	200	261
90,2	87,3	92,4	92,4	24000	16200	19000	30000	99	298	597	285	868	1761	134	197	255
89,3	85,7	92,1	92,1	28000	17300	17000	26000	182	483	1017	536	1467	3214	71	105	143
89,3	85,7	92,1	92,1	26500	16500	16000	24000	261	685	1429	752	2002	4254	143	203	268
89,3	85,7	92,1	92,1	28000	16600	22000	32000	128	338	709	373	1006	2173	71	102	137
89,3	85,7	92,1	92,1	27000	15800	20000	30000	184	483	1003	528	1396	2943	144	202	263
89,3	85,7	92,1	92,1	67000	23200	22000	34000	115	303	635	334	898	1932	70	101	135
89,3	85,7	92,1	92,1	64000	22100	22000	32000	166	433	900	474	1251	2632	143	200	261
93	93	98,5	98,5	73000	44500	11000	18000	413	1314	2617	1278	4401	9371	87	148	210
93	93	98,5	98,5	70000	42500	9500	16000	615	2091	4345	1794	6306	13546	204	325	439
93	93	98,5	98,5	73000	42500	14000	22000	219	740	1524	653	2341	5087	75	125	175
93	93	98,5	98,5	70000	40500	12000	19000	308	1149	2459	887	3383	7409	180	290	388
89,3	89,3	92,2	92,2	35500	25500	12000	19000	174	591	1206	532	1954	4257	70	121	173
89,3	89,3	92,2	92,2	33500	24000	11000	17000	237	908	1955	686	2718	6043	160	265	362
89,3	89,3	92,2	92,2	36000	24300	17000	26000	84	321	686	249	1004	2259	59	101	143
89,3	89,3	92,2	92,2	34000	23000	15000	24000	95	459	1049	273	1344	3137	132	230	315
91	88,5	92,5	92,5	20300	15500	17000	26000	71	213	426	212	666	1385	52	82	112
91	88,5	92,5	92,5	19200	14600	15000	24000	113	338	676	325	992	2023	130	194	252
91	88,5	92,5	92,5	19200	14000	19000	30000	79	236	473	226	686	1392	130	192	248
89,3	85,7	92,1	92,1	28000	17300	17000	26000	182	483	1017	536	1467	3214	71	105	143
89,3	85,7	92,1	92,1	26500	16500	16000	24000	261	685	1429	752	2002	4254	143	203	268
89,3	85,7	92,1	92,1	28000	16600	22000	32000	128	338	709	373	1006	2173	71	102	137
89,3	85,7	92,1	92,1	27000	15800	20000	30000	184	483	1003	528	1396	2943	144	202	263
89,3	85,7	92,1	92,1	67000	23200	22000	34000	115	303	635	334	898	1932	70	101	135
89,3	85,7	92,1	92,1	64000	22100	22000	32000	166	433	900	474	1251	2632	143	200	261
94	94	98,8	98,8	64000	41000	11000	17000	354	1138	2277	1091	3797	8119	86	145	207
94	94	98,8	98,8	61000	39000	10000	15000	525	1816	3796	1528	5469	11813	201	321	435
94	94	98,8	98,8	65000	39000	15000	24000	186	640	1327	554	2020	4415	74	123	173
94	94	98,8	98,8	61000	37500	14000	22000	252	977	2113	726	2872	6354	175	284	383
97,3	94	99,7	99,7	30500	21800	15000	24000	106	317	633	315	991	2063	59	92	126
97,3	94	99,7	99,7	28500	20600	14000	22000	173	518	1035	497	1521	3103	148	220	286
97,3	94	99,7	99,7	28500	19700	18000	28000	117	352	704	336	1023	2075	146	215	278

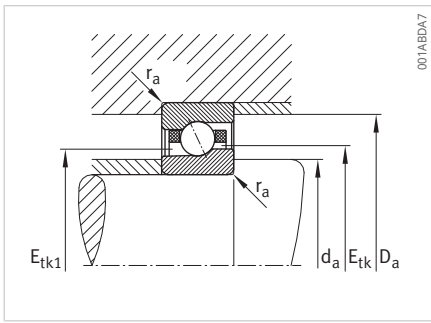
2.2.2 Spindellager

- großkugelig, mittelkugelig oder
kleinkugelig
- Stahlkugeln oder Keramikugeln
- Stahlringe oder Vacrodurringe
- offen
- abgedichtet

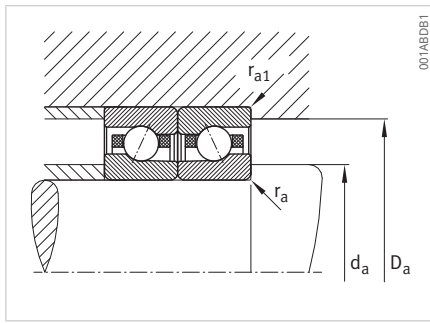


M719, HCM719, VCM719

Kurzzeichen	abgedichtete Varianten (•)	m	d	D	B	r	r ₁	α	d _a	D _a	r _a max.	r _{a1} max.
	►93 56	kg	mm	mm	mm	mm	mm	°	mm	mm	mm	mm
M7016-C-T-P4S-XL	•	0,87	80	125	22	1,1	0,6	17	88	117	1	0,6
M7016-E-T-P4S-XL	•	0,87	80	125	22	1,1	0,6	25	88	117	1	0,6
HCM7016-C-T-P4S-XL	•	0,81	80	125	22	1,1	0,6	17	88	117	1	0,6
HCM7016-E-T-P4S-XL	•	0,81	80	125	22	1,1	0,6	25	88	117	1	0,6
VCM7016-C-T-P4S-XL	•	0,81	80	125	22	1,1	0,6	17	88	117	1	0,6
VCM7016-E-T-P4S-XL	•	0,81	80	125	22	1,1	0,6	25	88	117	1	0,6
B7216-C-T-P4S		1,43	80	140	26	2	2	15	91	129	2	1
B7216-E-T-P4S		1,42	80	140	26	2	2	25	91	129	2	1
HCB7216-C-T-P4S		1,18	80	140	26	2	2	15	91	129	2	1
HCB7216-E-T-P4S		1,18	80	140	26	2	2	25	91	129	2	1
B71917-C-T-P4S	•	0,53	85	120	18	1,1	1,1	15	92	114	0,6	0,6
B71917-E-T-P4S	•	0,53	85	120	18	1,1	1,1	25	92	114	0,6	0,6
HCB71917-C-T-P4S	•	0,44	85	120	18	1,1	1,1	15	92	114	0,6	0,6
HCB71917-E-T-P4S	•	0,44	85	120	18	1,1	1,1	25	92	114	0,6	0,6
HS71917-C-T-P4S	•	0,572	85	120	18	1,1	1,1	15	92	114	0,6	0,6
HS71917-E-T-P4S	•	0,571	85	120	18	1,1	1,1	25	92	114	0,6	0,6
HC71917-E-T-P4S	•	0,545	85	120	18	1,1	1,1	25	92	114	0,6	0,6
M71917-C-T-P4S-XL	•	0,49	85	120	18	1,1	0,6	17	92	114	0,6	0,6
M71917-E-T-P4S-XL	•	0,49	85	120	18	1,1	0,6	25	92	114	0,6	0,6
HCM71917-C-T-P4S-XL	•	0,43	85	120	18	1,1	0,6	17	92	114	0,6	0,6
HCM71917-E-T-P4S-XL	•	0,43	85	120	18	1,1	0,6	25	92	114	0,6	0,6
VCM71917-C-T-P4S-XL	•	0,43	85	120	18	1,1	0,6	17	92	114	0,6	0,6
VCM71917-E-T-P4S-XL	•	0,43	85	120	18	1,1	0,6	25	92	114	0,6	0,6
B7017-C-T-P4S	•	0,88	85	130	22	1,1	1,1	15	93	122	1	0,6
B7017-E-T-P4S	•	0,88	85	130	22	1,1	1,1	25	93	122	1	0,6
HCB7017-C-T-P4S	•	0,74	85	130	22	1,1	1,1	15	93	122	1	0,6
HCB7017-E-T-P4S	•	0,74	85	130	22	1,1	1,1	25	93	122	1	0,6
HS7017-C-T-P4S	•	0,97	85	130	22	1,1	1,1	15	93	122	1	0,6
HS7017-E-T-P4S	•	0,969	85	130	22	1,1	1,1	25	93	122	1	0,6
HC7017-E-T-P4S	•	0,913	85	130	22	1,1	1,1	25	93	122	1	0,6
M7017-C-T-P4S-XL	•	0,92	85	130	22	1,1	0,6	17	93	122	1	0,6
M7017-E-T-P4S-XL	•	0,92	85	130	22	1,1	0,6	25	93	122	1	0,6
HCM7017-C-T-P4S-XL	•	0,85	85	130	22	1,1	0,6	17	93	122	1	0,6
HCM7017-E-T-P4S-XL	•	0,85	85	130	22	1,1	0,6	25	93	122	1	0,6
VCM7017-C-T-P4S-XL	•	0,85	85	130	22	1,1	0,6	17	93	122	1	0,6
VCM7017-E-T-P4S-XL	•	0,85	85	130	22	1,1	0,6	25	93	122	1	0,6
B7217-C-T-P4S		1,82	85	150	28	2	2	15	98	138	2	1
B7217-E-T-P4S		1,81	85	150	28	2	2	25	98	138	2	1
HCB7217-C-T-P4S		1,55	85	150	28	2	2	15	98	138	2	1
HCB7217-E-T-P4S		1,55	85	150	28	2	2	25	98	138	2	1



Anschlussmaße



Anschlussmaße

E _{tk} min.	E _{tk1} min.	E _{tk} max.	E _{tk1} max.	C _r	C _{0r}	n _G Fett	n _G Öl	F _V L	F _V M	F _V H	K _{aE} L	K _{aE} M	K _{aE} H	c _a L	c _a M	c _a H
mm	mm	mm	mm	N	N	min ⁻¹	min ⁻¹	N	N	N	N	N	N	N/μm	N/μm	N/μm
96,3	92,4	99,6	99,6	34000	22800	16000	24000	241	640	1353	715	1977	4374	83	122	170
96,3	92,4	99,6	99,6	32500	21700	15000	22000	345	907	1895	996	2668	5705	164	234	311
96,3	92,4	99,6	99,6	34000	21800	20000	30000	169	447	941	495	1348	2936	81	118	161
96,3	92,4	99,6	99,6	32500	20800	19000	28000	243	638	1328	698	1855	3929	164	231	304
96,3	92,4	99,6	99,6	82000	30500	20000	32000	152	401	842	443	1200	2604	81	117	158
96,3	92,4	99,6	99,6	78000	29000	20000	30000	218	572	1191	627	1661	3509	163	230	301
100,5	100,5	105,3	105,3	94000	55000	10000	17000	549	1721	3412	1701	5781	12250	94	159	226
100,5	100,5	105,3	105,3	89000	52000	9000	15000	833	2764	5699	2433	8347	17799	221	349	472
100,5	100,5	105,3	105,3	94000	52000	12000	19000	293	968	1979	876	3068	6618	82	134	187
100,5	100,5	105,3	105,3	89000	50000	11000	18000	428	1527	3225	1232	4498	9728	196	312	416
95,9	95,9	99,3	99,3	47000	33500	11000	17000	237	788	1597	726	2609	5644	80	136	195
95,9	95,9	99,3	99,3	44500	31500	10000	15000	333	1226	2609	968	3675	8074	184	301	409
95,9	95,9	99,3	99,3	47000	32000	15000	24000	117	428	906	346	1341	2985	67	114	161
95,9	95,9	99,3	99,3	44500	30000	14000	22000	143	627	1403	409	1837	4197	154	262	356
98,5	96	99,9	99,9	21200	17000	15000	24000	74	221	442	220	689	1433	56	87	119
98,5	96	99,9	99,9	20000	16000	14000	22000	117	352	704	338	1032	2102	140	208	270
98,5	96	99,9	99,9	20000	15300	18000	28000	82	247	493	236	716	1452	140	206	265
96,3	92,4	99,5	99,5	31500	19300	16000	24000	203	537	1131	596	1630	3569	74	108	148
96,3	92,4	99,5	99,5	30000	18400	15000	22000	291	764	1592	838	2230	4737	149	210	277
96,3	92,4	99,5	99,5	31500	18500	20000	30000	142	376	788	414	1118	2414	73	105	142
96,3	92,4	99,5	99,5	30000	17600	19000	28000	205	538	1118	588	1556	3278	149	209	273
96,3	92,4	99,5	99,5	75000	26000	20000	32000	128	337	706	371	998	2146	73	104	139
96,3	92,4	99,5	99,5	72000	24700	20000	30000	185	483	1003	528	1394	2932	148	208	270
99	99	103,8	103,8	66000	43500	11000	16000	367	1183	2368	1132	3942	8434	90	152	217
99	99	103,8	103,8	63000	41500	9500	15000	540	1874	3919	1573	5639	12184	209	336	454
99	99	103,8	103,8	67000	41500	15000	22000	189	653	1356	562	2058	4501	77	128	179
99	99	103,8	103,8	63000	39500	13000	20000	256	997	2159	736	2927	6484	181	296	398
102,3	99	104,7	104,7	30500	22700	15000	22000	107	322	643	320	1006	2093	60	94	129
102,3	99	104,7	104,7	29000	21400	13000	20000	173	518	1035	497	1520	3099	151	224	292
102,3	99	104,7	104,7	29000	20500	17000	26000	120	359	718	343	1042	2115	150	221	286
101,3	97,4	104,5	104,5	35500	24800	15000	24000	262	698	1476	780	2157	4772	90	133	185
101,3	97,4	104,5	104,5	33500	23700	14000	22000	376	988	2066	1086	2909	6220	178	254	337
101,3	97,4	104,5	104,5	35500	23800	19000	28000	184	488	1026	540	1470	3203	88	128	175
101,3	97,4	104,5	104,5	34000	22700	18000	26000	265	695	1448	761	2022	4283	178	251	330
101,3	97,4	104,5	104,5	85000	33500	20000	30000	165	437	918	483	1309	2841	88	127	171
101,3	97,4	104,5	104,5	81000	32000	19000	28000	238	624	1298	683	1811	3826	177	249	327
106,6	106,6	113,2	113,2	97000	59000	9000	15000	568	1786	3544	1759	5983	12688	99	167	238
106,6	106,6	113,2	113,2	93000	57000	8000	13000	864	2869	5921	2520	8657	18466	233	369	497
106,6	106,6	113,2	113,2	98000	57000	11000	18000	306	1012	2071	915	3205	6915	86	142	198
106,6	106,6	113,2	113,2	93000	54000	10000	17000	438	1572	3325	1262	4626	10015	206	328	438

2.2.2 Spindellager

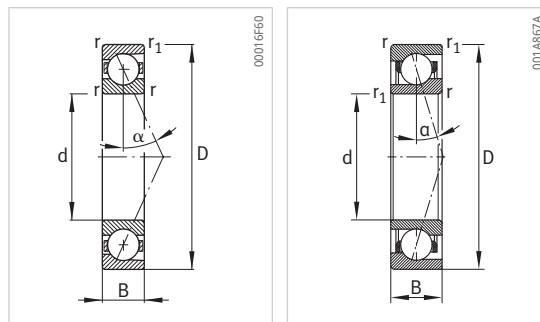
großkugelig, mittelkugelig oder
kleinkugelig

Stahlkugeln oder Keramikugeln

Stahlringe oder Vacrodurringe

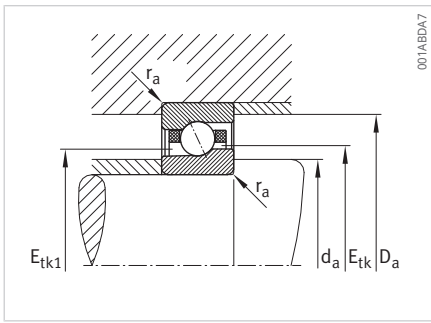
offen

abgedichtet

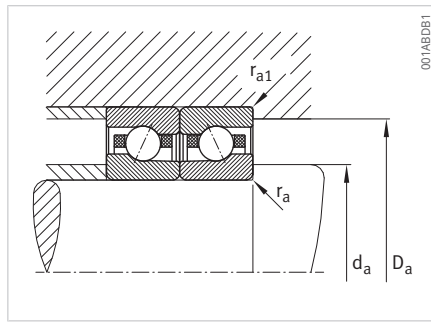


M719, HCM719, VCM719

Kurzzeichen	abgedichtete Varianten (•)	m	d	D	B	r	r ₁	α	d _a	D _a	r _a	r _{a1}
	►93 ②56	kg	mm	mm	mm	mm	mm	°	mm	mm	mm	mm
B71918-C-T-P4S	•	0,55	90	125	18	1,1	1,1	15	97	119	0,6	0,6
B71918-E-T-P4S	•	0,55	90	125	18	1,1	1,1	25	97	119	0,6	0,6
HCB71918-C-T-P4S	•	0,461	90	125	18	1,1	1,1	15	97	119	0,6	0,6
HCB71918-E-T-P4S	•	0,462	90	125	18	1,1	1,1	25	97	119	0,6	0,6
HS71918-C-T-P4S	•	0,58	90	125	18	1,1	1,1	15	97	119	0,6	0,6
HS71918-E-T-P4S	•	0,579	90	125	18	1,1	1,1	25	97	119	0,6	0,6
HC71918-E-T-P4S	•	0,564	90	125	18	1,1	1,1	25	97	119	0,6	0,6
M71918-C-T-P4S-XL	•	0,52	90	125	18	1,1	0,6	17	97	119	0,6	0,6
M71918-E-T-P4S-XL	•	0,52	90	125	18	1,1	0,6	25	97	119	0,6	0,6
HCM71918-C-T-P4S-XL	•	0,45	90	125	18	1,1	0,6	17	97	119	0,6	0,6
HCM71918-E-T-P4S-XL	•	0,45	90	125	18	1,1	0,6	25	97	119	0,6	0,6
VCM71918-C-T-P4S-XL	•	0,45	90	125	18	1,1	0,6	17	97	119	0,6	0,6
VCM71918-E-T-P4S-XL	•	0,45	90	125	18	1,1	0,6	25	97	119	0,6	0,6
B7018-C-T-P4S	•	1,14	90	140	24	1,5	1,5	15	100	131	1,5	0,6
B7018-E-T-P4S	•	1,14	90	140	24	1,5	1,5	25	100	131	1,5	0,6
HCB7018-C-T-P4S	•	0,95	90	140	24	1,5	1,5	15	100	131	1,5	0,6
HCB7018-E-T-P4S	•	0,95	90	140	24	1,5	1,5	25	100	131	1,5	0,6
HS7018-C-T-P4S	•	1,27	90	140	24	1,5	1,5	15	100	131	1,5	0,6
HS7018-E-T-P4S	•	1,27	90	140	24	1,5	1,5	25	100	131	1,5	0,6
HC7018-E-T-P4S	•	1,19	90	140	24	1,5	1,5	25	100	131	1,5	0,6
M7018-C-T-P4S-XL	•	1,2	90	140	24	1,5	1	17	100	131	1,5	0,6
M7018-E-T-P4S-XL	•	1,2	90	140	24	1,5	1	25	100	131	1,5	0,6
HCM7018-C-T-P4S-XL	•	1,1	90	140	24	1,5	1	17	100	131	1,5	0,6
HCM7018-E-T-P4S-XL	•	1,1	90	140	24	1,5	1	25	100	131	1,5	0,6
VCM7018-C-T-P4S-XL	•	1,1	90	140	24	1,5	1	17	100	131	1,5	0,6
VCM7018-E-T-P4S-XL	•	1,1	90	140	24	1,5	1	25	100	131	1,5	0,6
B7218-C-T-P4S		2,2	90	160	30	2	2	15	104	147	2	1
B7218-E-T-P4S		2,19	90	160	30	2	2	25	104	147	2	1
HCB7218-C-T-P4S		1,8	90	160	30	2	2	15	104	147	2	1
HCB7218-E-T-P4S		1,79	90	160	30	2	2	25	104	147	2	1
B71919-C-T-P4S	•	0,58	95	130	18	1,1	1,1	15	102	124	0,6	0,6
B71919-E-T-P4S	•	0,58	95	130	18	1,1	1,1	25	102	124	0,6	0,6
HCB71919-C-T-P4S	•	0,482	95	130	18	1,1	1,1	15	102	124	0,6	0,6
HCB71919-E-T-P4S	•	0,483	95	130	18	1,1	1,1	25	102	124	0,6	0,6
HS71919-C-T-P4S	•	0,606	95	130	18	1,1	1,1	15	102	124	0,6	0,6
HS71919-E-T-P4S	•	0,605	95	130	18	1,1	1,1	25	102	124	0,6	0,6
HC71919-E-T-P4S	•	0,59	95	130	18	1,1	1,1	25	102	124	0,6	0,6
M71919-C-T-P4S-XL	•	0,54	95	130	18	1,1	0,6	17	102	124	0,6	0,6
M71919-E-T-P4S-XL	•	0,54	95	130	18	1,1	0,6	25	102	124	0,6	0,6
HCM71919-C-T-P4S-XL	•	0,47	95	130	18	1,1	0,6	17	102	124	0,6	0,6



Anschlussmaße



Anschlussmaße

E _{tk} min.	E _{tk1} min.	E _{tk} max.	E _{tk1} max.	C _r	C _{0r}	n _G Fett	n _G Öl	F _V L	F _V M	F _V H	K _{aE} L	K _{aE} M	K _{aE} H	c _a L	c _a M	c _a H
mm	mm	mm	mm	N	N	min ⁻¹	min ⁻¹	N	N	N	N	N	N	N/μm	N/μm	N/μm
100,9	100,9	104,3	104,3	48000	35000	11000	16000	238	796	1615	729	2628	5691	82	140	200
100,9	100,9	104,3	104,3	45000	33000	9500	15000	334	1236	2634	970	3701	8140	189	309	420
100,9	100,9	104,3	104,3	48000	33500	15000	22000	118	434	919	349	1357	3023	69	118	165
100,9	100,9	104,3	104,3	45500	31500	13000	20000	147	648	1450	421	1897	4337	160	272	369
103,2	100,6	104,8	104,8	23200	18700	15000	22000	79	237	474	235	739	1536	57	89	122
103,2	100,6	104,8	104,8	21900	17700	13000	20000	129	386	773	371	1133	2309	144	214	279
103,2	100,6	104,8	104,8	22000	16900	17000	26000	90	269	538	257	781	1584	144	212	273
101,3	97,4	104,4	104,4	33000	21000	15000	24000	221	585	1233	650	1778	3894	80	117	161
101,3	97,4	104,4	104,4	31000	20100	14000	22000	317	832	1736	913	2431	5164	161	228	301
101,3	97,4	104,4	104,4	33000	20100	19000	28000	155	410	859	452	1220	2633	80	114	154
101,3	97,4	104,4	104,4	31500	19200	18000	26000	224	586	1219	641	1696	3574	162	227	296
101,3	97,4	104,4	104,4	79000	28000	20000	30000	139	367	769	405	1089	2341	79	113	151
101,3	97,4	104,4	104,4	75000	27000	19000	28000	201	526	1093	575	1520	3196	161	225	294
105,5	105,5	110,9	110,9	78000	51000	10000	15000	437	1395	2785	1347	4651	9920	95	161	229
105,5	105,5	110,9	110,9	74000	48500	9000	14000	646	2205	4590	1880	6636	14269	223	355	479
105,5	105,5	110,9	110,9	78000	49000	14000	22000	230	781	1613	685	2464	5361	82	136	191
105,5	105,5	110,9	110,9	74000	46500	12000	19000	319	1201	2577	916	3528	7745	195	316	423
109,3	105,7	111,9	111,9	36000	26500	14000	22000	126	377	754	375	1178	2451	65	102	140
109,3	105,7	111,9	111,9	34000	25000	12000	19000	204	612	1225	588	1799	3667	164	244	318
109,3	105,7	111,9	111,9	34000	24000	16000	24000	141	423	845	404	1228	2490	163	241	310
108,3	104,1	111,7	111,7	39500	27500	14000	22000	291	775	1639	866	2395	5299	93	137	191
108,3	104,1	111,7	111,7	37500	26000	14000	20000	418	1098	2295	1207	3232	6910	184	262	349
108,3	104,1	111,7	111,7	39500	26500	18000	26000	205	542	1140	599	1632	3557	91	133	181
108,3	104,1	111,7	111,7	37500	25000	17000	24000	295	772	1608	846	2247	4759	184	260	341
108,3	104,1	111,7	111,7	95000	37000	18000	28000	184	485	1020	536	1454	3155	91	131	177
108,3	104,1	111,7	111,7	90000	35000	17000	26000	265	693	1443	759	2012	4250	183	258	338
112,1	112,1	120	120	125000	75000	8500	14000	732	2280	4513	2267	7640	16156	109	183	260
112,1	112,1	120	120	119000	72000	7500	12000	1127	3689	7575	3291	11132	23627	257	404	545
112,1	112,1	120	120	125000	72000	11000	18000	400	1303	2655	1197	4129	8866	95	156	217
112,1	112,1	120	120	119000	69000	9000	15000	586	2042	4283	1688	6013	12905	230	361	481
105,9	105,9	109,2	109,2	48500	36500	10000	16000	243	813	1651	743	2679	5806	84	144	206
105,9	105,9	109,2	109,2	46000	34500	9000	14000	341	1262	2693	988	3777	8313	196	319	434
105,9	105,9	109,2	109,2	49000	35000	14000	22000	119	440	932	352	1373	3061	71	121	170
105,9	105,9	109,2	109,2	46000	33000	13000	19000	148	656	1470	423	1918	4393	164	280	380
108,2	105,6	109,7	109,7	23900	19900	14000	22000	82	246	492	244	766	1593	60	94	127
108,2	105,6	109,7	109,7	22500	18700	13000	19000	131	393	787	377	1153	2347	150	223	290
108,2	105,6	109,7	109,7	22500	17900	16000	24000	92	276	552	263	801	1623	150	221	285
106,3	102,4	109,3	109,3	33500	22000	15000	22000	231	611	1288	679	1858	4069	84	122	168
106,3	102,4	109,3	109,3	31500	21000	14000	20000	331	869	1812	953	2539	5393	168	237	313
106,3	102,4	109,3	109,3	33500	21000	18000	26000	162	428	898	472	1275	2752	83	119	160

2.2.2 Spindellager

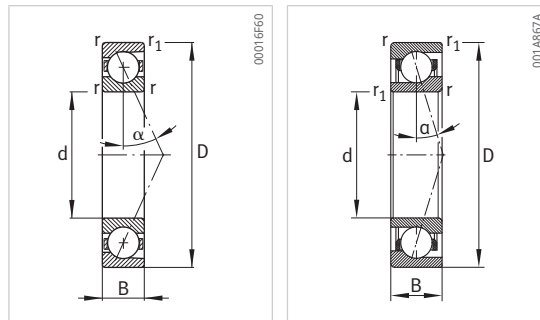
großkugelig, mittelkugelig oder
kleinkugelig

Stahlkugeln oder Keramikugeln

Stahlringe oder Vacrodurringe

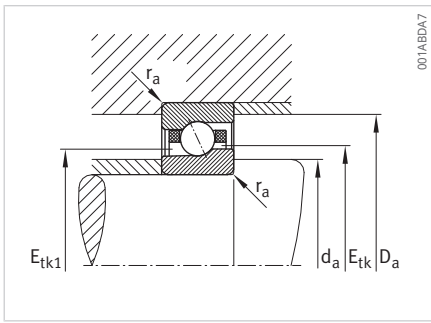
offen

abgedichtet

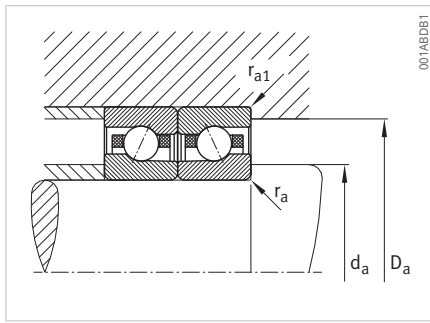


M719, HCM719, VCM719

Kurzzeichen	abgedichtete Varianten (•)	m	d	D	B	r	r ₁	α	d _a	D _a	r _a	r _{a1}
	►93 ②56	kg	mm	mm	mm	mm	mm	°	mm	mm	mm	mm
HCM71919-E-T-P4S-XL	•	0,47	95	130	18	1,1	0,6	25	102	124	0,6	0,6
VCM71919-C-T-P4S-XL	•	0,47	95	130	18	1,1	0,6	17	102	124	0,6	0,6
VCM71919-E-T-P4S-XL	•	0,47	95	130	18	1,1	0,6	25	102	124	0,6	0,6
B7019-C-T-P4S	•	1,19	95	145	24	1,5	1,5	15	105	136	1,5	0,6
B7019-E-T-P4S	•	1,19	95	145	24	1,5	1,5	25	105	136	1,5	0,6
HCB7019-C-T-P4S	•	1	95	145	24	1,5	1,5	15	105	136	1,5	0,6
HCB7019-E-T-P4S	•	1	95	145	24	1,5	1,5	25	105	136	1,5	0,6
HS7019-C-T-P4S	•	1,32	95	145	24	1,5	1,5	15	105	136	1,5	0,6
HS7019-E-T-P4S	•	1,32	95	145	24	1,5	1,5	25	105	136	1,5	0,6
HC7019-E-T-P4S	•	1,24	95	145	24	1,5	1,5	25	105	136	1,5	0,6
M7019-C-T-P4S-XL	•	1,3	95	145	24	1,5	1	17	105	136	1,5	0,6
M7019-E-T-P4S-XL	•	1,3	95	145	24	1,5	1	25	105	136	1,5	0,6
HCM7019-C-T-P4S-XL	•	1,2	95	145	24	1,5	1	17	105	136	1,5	0,6
HCM7019-E-T-P4S-XL	•	1,2	95	145	24	1,5	1	25	105	136	1,5	0,6
VCM7019-C-T-P4S-XL	•	1,2	95	145	24	1,5	1	17	105	136	1,5	0,6
VCM7019-E-T-P4S-XL	•	1,2	95	145	24	1,5	1	25	105	136	1,5	0,6
B7219-C-T-P4S		2,73	95	170	32	2,1	2,1	15	110,5	154	2,1	1
B7219-E-T-P4S		2,72	95	170	32	2,1	2,1	25	110,5	154	2,1	1
HCB7219-C-T-P4S		2,3	95	170	32	2,1	2,1	15	110,5	154	2,1	1
HCB7219-E-T-P4S		2,29	95	170	32	2,1	2,1	25	110,5	154	2,1	1
B71920-C-T-P4S	•	0,78	100	140	20	1,1	1,1	15	107	133	0,6	0,6
B71920-E-T-P4S	•	0,78	100	140	20	1,1	1,1	25	107	133	0,6	0,6
HCB71920-C-T-P4S	•	0,65	100	140	20	1,1	1,1	15	107	133	0,6	0,6
HCB71920-E-T-P4S	•	0,65	100	140	20	1,1	1,1	25	107	133	0,6	0,6
HS71920-C-T-P4S	•	0,86	100	140	20	1,1	1,1	15	107	133	0,6	0,6
HS71920-E-T-P4S	•	0,86	100	140	20	1,1	1,1	25	107	133	0,6	0,6
HC71920-E-T-P4S	•	0,81	100	140	20	1,1	1,1	25	107	133	0,6	0,6
M71920-C-T-P4S-XL	•	0,76	100	140	20	1,1	0,6	17	107	133	0,6	0,6
M71920-E-T-P4S-XL	•	0,76	100	140	20	1,1	0,6	25	107	133	0,6	0,6
HCM71920-C-T-P4S-XL	•	0,67	100	140	20	1,1	0,6	17	107	133	0,6	0,6
HCM71920-E-T-P4S-XL	•	0,67	100	140	20	1,1	0,6	25	107	133	0,6	0,6
VCM71920-C-T-P4S-XL	•	0,67	100	140	20	1,1	0,6	17	107	133	0,6	0,6
VCM71920-E-T-P4S-XL	•	0,67	100	140	20	1,1	0,6	25	107	133	0,6	0,6
B7020-C-T-P4S	•	1,24	100	150	24	1,5	1,5	15	110	141	1,5	0,6
B7020-E-T-P4S	•	1,24	100	150	24	1,5	1,5	25	110	141	1,5	0,6
HCB7020-C-T-P4S	•	1,03	100	150	24	1,5	1,5	15	110	141	1,5	0,6
HCB7020-E-T-P4S	•	1,03	100	150	24	1,5	1,5	25	110	141	1,5	0,6
HS7020-C-T-P4S	•	1,38	100	150	24	1,5	1,5	15	110	141	1,5	0,6
HS7020-E-T-P4S	•	1,38	100	150	24	1,5	1,5	25	110	141	1,5	0,6
HC7020-E-T-P4S	•	1,29	100	150	24	1,5	1,5	25	110	141	1,5	0,6



Anschlussmaße



Anschlussmaße

E _{tk} min.	E _{tk1} min.	E _{tk} max.	E _{tk1} max.	C _r	C _{0r}	n _G Fett	n _G Öl	F _V L	F _V M	F _V H	K _{aE} L	K _{aE} M	K _{aE} H	c _a L	c _a M	c _a H
mm	mm	mm	mm	N	N	min ⁻¹	min ⁻¹	N	N	N	N	N	N	N/μm	N/μm	N/μm
106,3	102,4	109,3	109,3	32000	20100	17000	24000	234	612	1272	670	1771	3732	168	236	308
106,3	102,4	109,3	109,3	80000	29500	19000	28000	146	384	804	423	1137	2446	82	118	158
106,3	102,4	109,3	109,3	76000	28000	18000	26000	210	550	1142	601	1587	3338	167	234	305
110,5	110,5	115,8	115,8	81000	54000	9500	15000	444	1421	2842	1367	4726	10091	99	167	237
110,5	110,5	115,8	115,8	77000	52000	8500	13000	671	2295	4780	1955	6904	14849	233	372	502
110,5	110,5	115,8	115,8	81000	52000	13000	20000	233	794	1643	693	2499	5442	85	141	197
110,5	110,5	115,8	115,8	77000	49500	12000	18000	322	1220	2622	924	3581	7871	203	328	439
114,3	110,7	116,8	116,8	36500	27500	13000	20000	127	382	764	380	1192	2480	67	105	143
114,3	110,7	116,8	116,8	34000	26000	12000	18000	204	612	1225	588	1797	3663	168	249	324
114,3	110,7	116,8	116,8	34500	25000	15000	24000	141	423	845	404	1227	2488	167	246	317
113,3	109,1	116,7	116,7	42000	31000	14000	20000	328	874	1846	975	2699	5972	104	154	215
113,3	109,1	116,7	116,7	40000	29500	13000	19000	470	1236	2584	1359	3640	7782	207	295	392
113,3	109,1	116,7	116,7	42000	29500	17000	24000	231	610	1284	675	1839	4007	102	149	203
113,3	109,1	116,7	116,7	40000	28500	16000	24000	332	869	1811	952	2530	5359	207	292	383
113,3	109,1	116,7	116,7	101000	41500	17000	26000	207	547	1149	604	1638	3555	102	147	199
113,3	109,1	116,7	116,7	97000	39500	17000	24000	298	780	1624	854	2265	4786	206	289	379
119,1	119,1	126,9	126,9	130000	81000	8000	13000	760	2373	4703	2353	7935	16792	115	193	273
119,1	119,1	126,9	126,9	124000	78000	7000	11000	1184	3876	7964	3454	11693	24820	273	429	577
119,1	119,1	126,9	126,9	130000	78000	10000	17000	413	1348	2748	1234	4261	9153	100	164	228
119,1	119,1	126,9	126,9	124000	74000	8500	14000	605	2113	4437	1741	6219	13355	242	381	507
113,4	113,4	117,5	117,5	60000	45000	9500	14000	316	1040	2101	968	3432	7399	94	160	228
113,4	113,4	117,5	117,5	57000	42500	8500	13000	450	1616	3417	1305	4839	10556	219	353	479
113,4	113,4	117,5	117,5	60000	43000	13000	20000	160	572	1201	473	1789	3950	80	135	189
113,4	113,4	117,5	117,5	57000	40500	12000	18000	204	850	1876	584	2489	5611	187	311	421
115,2	112,3	116,9	116,9	28500	23500	13000	20000	97	291	583	289	906	1883	65	101	137
115,2	112,3	116,9	116,9	27000	22100	12000	18000	158	474	949	455	1390	2832	163	242	314
115,2	112,3	116,9	116,9	27000	21200	15000	24000	109	328	656	313	951	1927	162	239	307
113,3	109,1	116,6	116,6	38500	25500	14000	20000	269	714	1506	793	2172	4759	90	132	181
113,3	109,1	116,6	116,6	36500	24500	13000	19000	387	1016	2118	1114	2967	6305	181	256	338
113,3	109,1	116,6	116,6	38500	24600	17000	24000	190	500	1049	551	1489	3217	89	129	173
113,3	109,1	116,6	116,6	36500	23500	16000	24000	273	715	1487	782	2070	4362	182	255	333
113,3	109,1	116,6	116,6	92000	34500	17000	26000	170	448	939	494	1329	2860	89	127	170
113,3	109,1	116,6	116,6	88000	33000	17000	24000	245	642	1334	702	1855	3901	181	253	330
115,5	115,5	120,8	120,8	83000	57000	9000	14000	464	1484	2970	1427	4935	10539	104	175	248
115,5	115,5	120,8	120,8	79000	55000	8000	13000	681	2336	4869	1982	7018	15103	242	385	521
115,5	115,5	120,8	120,8	83000	55000	13000	19000	241	823	1703	717	2587	5636	89	148	206
115,5	115,5	120,8	120,8	79000	52000	11000	17000	333	1266	2723	957	3715	8170	212	343	459
119,3	115,7	121,8	121,8	36500	28500	13000	19000	127	382	764	379	1190	2476	68	107	145
119,3	115,7	121,8	121,8	34500	27000	11000	17000	207	621	1242	596	1822	3713	172	256	333
119,3	115,7	121,8	121,8	34500	26000	15000	22000	144	431	863	412	1252	2539	171	253	326

2.2.2 Spindellager

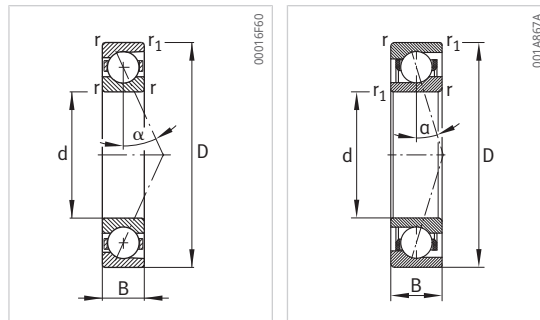
großkugelig, mittelkugelig oder
kleinkugelig

Stahlkugeln oder Keramikugeln

Stahlringe oder Vacrodurringe

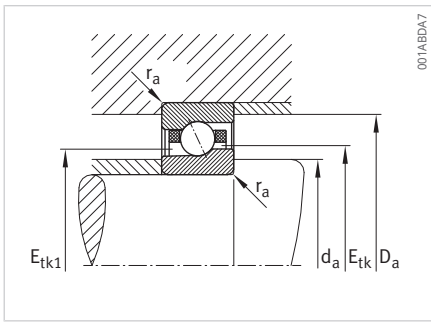
offen

abgedichtet

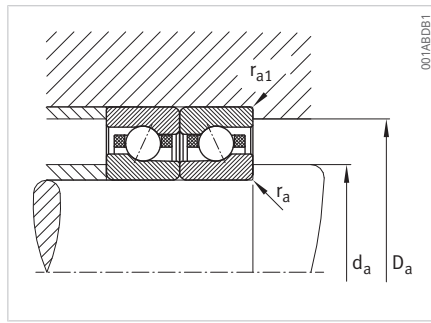


M719, HCM719, VCM719

Kurzzeichen	abgedichtete Varianten (•)	m	d	D	B	r	r ₁	α	d _a	D _a	r _a	r _{a1}
	►93 ②56	kg	mm	mm	mm	mm	mm	°	mm	mm	mm	mm
M7020-C-T-P4S-XL	•	1,3	100	150	24	1,5	1	17	110	141	1,5	0,6
M7020-E-T-P4S-XL	•	1,3	100	150	24	1,5	1	25	110	141	1,5	0,6
HCM7020-C-T-P4S-XL	•	1,2	100	150	24	1,5	1	17	110	141	1,5	0,6
HCM7020-E-T-P4S-XL	•	1,2	100	150	24	1,5	1	25	110	141	1,5	0,6
VCM7020-C-T-P4S-XL	•	1,2	100	150	24	1,5	1	17	110	141	1,5	0,6
VCM7020-E-T-P4S-XL	•	1,2	100	150	24	1,5	1	25	110	141	1,5	0,6
B7220-C-T-P4S		3,35	100	180	34	2,1	2,1	15	114,5	165,5	2,1	1
B7220-E-T-P4S		3,34	100	180	34	2,1	2,1	25	114,5	165,5	2,1	1
HCB7220-C-T-P4S		2,89	100	180	34	2,1	2,1	15	114,5	165,5	2,1	1
HCB7220-E-T-P4S		2,88	100	180	34	2,1	2,1	25	114,5	165,5	2,1	1
B71921-C-T-P4S	•	0,81	105	145	20	1,1	1,1	15	112	138	0,6	0,6
B71921-E-T-P4S	•	0,81	105	145	20	1,1	1,1	25	112	138	0,6	0,6
HCB71921-C-T-P4S	•	0,69	105	145	20	1,1	1,1	15	112	138	0,6	0,6
HCB71921-E-T-P4S	•	0,69	105	145	20	1,1	1,1	25	112	138	0,6	0,6
HS71921-C-T-P4S	•	0,89	105	145	20	1,1	1,1	15	112	138	0,6	0,6
HS71921-E-T-P4S	•	0,89	105	145	20	1,1	1,1	25	112	138	0,6	0,6
HC71921-E-T-P4S	•	0,83	105	145	20	1,1	1,1	25	112	138	0,6	0,6
M71921-C-T-P4S-XL	•	0,79	105	145	20	1,1	0,6	17	112	138	0,6	0,6
M71921-E-T-P4S-XL	•	0,79	105	145	20	1,1	0,6	25	112	138	0,6	0,6
HCM71921-C-T-P4S-XL	•	0,69	105	145	20	1,1	0,6	17	112	138	0,6	0,6
HCM71921-E-T-P4S-XL	•	0,69	105	145	20	1,1	0,6	25	112	138	0,6	0,6
VCM71921-C-T-P4S-XL	•	0,69	105	145	20	1,1	0,6	17	112	138	0,6	0,6
VCM71921-E-T-P4S-XL	•	0,69	105	145	20	1,1	0,6	25	112	138	0,6	0,6
B7021-C-T-P4S	•	1,6	105	160	26	2	2	15	116	150	2	1
B7021-E-T-P4S	•	1,6	105	160	26	2	2	25	116	150	2	1
HCB7021-C-T-P4S	•	1,39	105	160	26	2	2	15	116	150	2	1
HCB7021-E-T-P4S	•	1,39	105	160	26	2	2	25	116	150	2	1
HS7021-C-T-P4S	•	1,7	105	160	26	2	2	15	116	150	2	1
HS7021-E-T-P4S	•	1,7	105	160	26	2	2	25	116	150	2	1
HC7021-E-T-P4S	•	1,59	105	160	26	2	2	25	116	150	2	1
M7021-C-T-P4S-XL	•	1,6	105	160	26	2	1	17	116	150	2	1
M7021-E-T-P4S-XL	•	1,6	105	160	26	2	1	25	116	150	2	1
HCM7021-C-T-P4S-XL	•	1,5	105	160	26	2	1	17	116	150	2	1
HCM7021-E-T-P4S-XL	•	1,5	105	160	26	2	1	25	116	150	2	1
VCM7021-C-T-P4S-XL	•	1,5	105	160	26	2	1	17	116	150	2	1
VCM7021-E-T-P4S-XL	•	1,5	105	160	26	2	1	25	116	150	2	1
B7221-C-T-P4S		3,89	105	190	36	2,1	2,1	15	120,5	174,5	2,1	1
B7221-E-T-P4S		3,88	105	190	36	2,1	2,1	25	120,5	174,5	2,1	1
HCB7221-C-T-P4S		3,26	105	190	36	2,1	2,1	15	120,5	174,5	2,1	1
HCB7221-E-T-P4S		3,25	105	190	36	2,1	2,1	25	120,5	174,5	2,1	1



Anschlussmaße

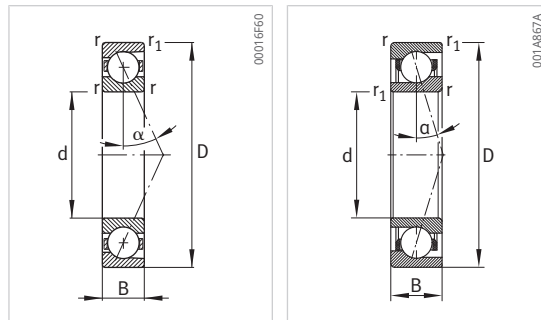


Anschlussmaße

E _{tk} min.	E _{tk1} min.	E _{tk} max.	E _{tk1} max.	C _r	C _{0r}	n _G Fett	n _G Öl	F _V L	F _V M	F _V H	K _{aE} L	K _{aE} M	K _{aE} H	c _a L	c _a M	c _a H
mm	mm	mm	mm	N	N	min ⁻¹	min ⁻¹	N	N	N	N	N	N	N/μm	N/μm	N/μm
118,3	114,1	121,7	121,7	43000	32000	13000	20000	342	909	1922	1016	2810	6220	108	160	223
118,3	114,1	121,7	121,7	40500	31000	12000	18000	489	1287	2690	1414	3788	8101	215	306	406
118,3	114,1	121,7	121,7	43000	31000	16000	24000	240	635	1336	703	1915	4174	106	154	210
118,3	114,1	121,7	121,7	41000	29500	16000	22000	345	905	1885	991	2633	5578	215	302	397
118,3	114,1	121,7	121,7	103000	43000	17000	24000	215	569	1196	629	1706	3702	105	152	206
118,3	114,1	121,7	121,7	98000	41000	16000	24000	310	812	1691	889	2358	4982	213	300	393
126,6	126,6	134,4	134,4	135000	88000	7500	12000	789	2466	4892	2439	8230	17428	121	203	287
126,6	126,6	134,4	134,4	129000	84000	6700	10000	1208	3964	8152	3521	11940	25355	285	449	604
126,6	126,6	134,4	134,4	135000	84000	9500	16000	428	1400	2856	1279	4420	9498	106	172	240
126,6	126,6	134,4	134,4	129000	80000	8000	13000	627	2198	4619	1806	6466	13894	255	402	535
117,4	117,4	121,4	121,4	60000	45000	9000	14000	316	1040	2101	968	3432	7399	94	160	228
117,4	117,4	121,4	121,4	57000	42500	8000	13000	450	1616	3417	1305	4839	10556	219	353	479
117,4	117,4	121,4	121,4	60000	43000	13000	19000	157	564	1185	466	1763	3895	80	134	188
117,4	117,4	121,4	121,4	57000	41000	11000	17000	204	850	1876	584	2489	5611	187	311	421
120,2	117,3	121,9	121,9	29000	24800	13000	19000	101	302	603	299	937	1946	68	105	143
120,2	117,3	121,9	121,9	27500	23400	11000	17000	161	483	966	463	1414	2880	170	252	327
120,2	117,3	121,9	121,9	27500	22400	15000	22000	113	338	676	323	980	1987	170	250	321
118,3	114,1	121,6	121,6	39000	27000	13000	20000	281	745	1569	827	2265	4962	94	137	188
118,3	114,1	121,6	121,6	37000	25500	12000	18000	403	1058	2207	1161	3092	6571	188	266	351
118,3	114,1	121,6	121,6	39000	25500	16000	24000	198	521	1093	575	1553	3354	93	134	180
118,3	114,1	121,6	121,6	37000	24400	16000	22000	285	745	1549	815	2157	4546	189	265	346
118,3	114,1	121,6	121,6	94000	36000	17000	24000	177	467	979	515	1385	2981	92	132	177
118,3	114,1	121,6	121,6	89000	34000	16000	24000	256	669	1390	732	1933	4065	188	263	343
123	123	128,3	128,3	85000	61000	8500	13000	471	1511	3027	1447	5010	10710	107	181	257
123	123	128,3	128,3	80000	58000	7500	12000	691	2377	4959	2010	7133	15359	251	399	539
123	123	128,3	128,3	85000	58000	12000	18000	244	836	1732	725	2623	5718	92	153	213
123	123	128,3	128,3	81000	55000	11000	16000	336	1285	2768	966	3768	8297	219	355	476
125,8	121,7	129	129	47500	36500	12000	18000	164	492	985	489	1536	3194	75	117	160
125,8	121,7	129	129	45000	34500	11000	16000	267	802	1604	770	2354	4797	189	281	365
125,8	121,7	129	129	45000	33000	14000	22000	184	552	1104	527	1602	3250	188	277	357
124,9	120,1	129	129	53000	39500	12000	19000	419	1114	2356	1244	3445	7626	115	171	238
124,9	120,1	129	129	51000	38000	12000	17000	599	1574	3292	1731	4636	9916	229	326	433
124,9	120,1	129	129	53000	38000	15000	22000	294	778	1638	861	2347	5116	113	165	225
124,9	120,1	129	129	51000	36000	15000	22000	422	1107	2306	1213	3222	6827	229	323	424
124,9	120,1	129	129	128000	53000	16000	24000	264	697	1465	770	2090	4537	112	163	220
124,9	120,1	129	129	122000	51000	15000	22000	379	994	2069	1088	2885	6097	228	320	420
132,2	132,2	141,2	141,2	164000	104000	7000	11000	989	3069	6072	3060	10252	21655	131	219	311
132,2	132,2	141,2	141,2	156000	99000	6300	9500	1545	5006	10249	4508	15092	31918	312	488	656
132,2	132,2	141,2	141,2	164000	99000	9000	15000	536	1733	3524	1603	5476	11721	114	186	258
132,2	132,2	141,2	141,2	157000	95000	7500	12000	800	2742	5723	2303	8067	17220	278	434	577

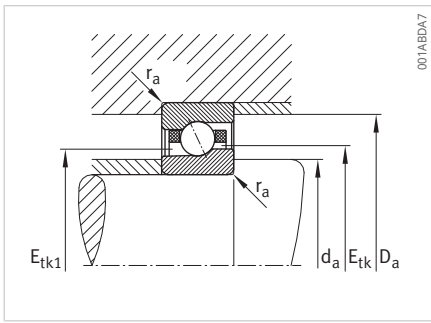
2.2.2 Spindellager

- großkugelig, mittelkugelig oder
kleinkugelig
- Stahlkugeln oder Keramikugeln
- Stahlringe oder Vacrodurringe
- offen
- abgedichtet

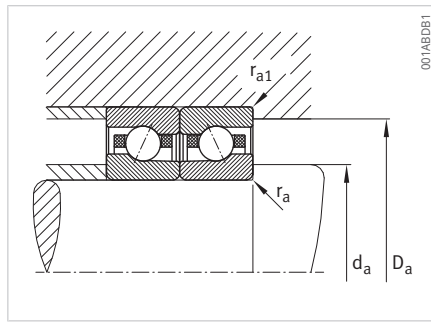


M719, HCM719, VCM719

Kurzzeichen	abgedichtete Varianten (•)	m	d	D	B	r	r ₁	α	d _a	D _a	r _a	r _{a1}
	►93 ②56	kg	mm	mm	mm	mm	mm	°	mm	mm	mm	mm
B71922-C-T-P4S	•	0,85	110	150	20	1,1	1,1	15	117	143	0,6	0,6
B71922-E-T-P4S	•	0,85	110	150	20	1,1	1,1	25	117	143	0,6	0,6
HCB71922-C-T-P4S	•	0,71	110	150	20	1,1	1,1	15	117	143	0,6	0,6
HCB71922-E-T-P4S	•	0,71	110	150	20	1,1	1,1	25	117	143	0,6	0,6
HS71922-C-T-P4S	•	0,91	110	150	20	1,1	1,1	15	117	143	0,6	0,6
HS71922-E-T-P4S	•	0,91	110	150	20	1,1	1,1	25	117	143	0,6	0,6
HC71922-E-T-P4S	•	0,84	110	150	20	1,1	1,1	25	117	143	0,6	0,6
M71922-C-T-P4S-XL	•	0,82	110	150	20	1,1	0,6	17	117	143	0,6	0,6
M71922-E-T-P4S-XL	•	0,82	110	150	20	1,1	0,6	25	117	143	0,6	0,6
HCM71922-C-T-P4S-XL	•	0,72	110	150	20	1,1	0,6	17	117	143	0,6	0,6
HCM71922-E-T-P4S-XL	•	0,72	110	150	20	1,1	0,6	25	117	143	0,6	0,6
VCM71922-C-T-P4S-XL	•	0,72	110	150	20	1,1	0,6	17	117	143	0,6	0,6
VCM71922-E-T-P4S-XL	•	0,72	110	150	20	1,1	0,6	25	117	143	0,6	0,6
B7022-C-T-P4S	•	1,95	110	170	28	2	2	15	121	159	2	1
B7022-E-T-P4S	•	1,95	110	170	28	2	2	25	121	159	2	1
HCB7022-C-T-P4S	•	1,62	110	170	28	2	2	15	121	159	2	1
HCB7022-E-T-P4S	•	1,62	110	170	28	2	2	25	121	159	2	1
HS7022-C-T-P4S	•	2,17	110	170	28	2	2	15	121	159	2	1
HS7022-E-T-P4S	•	2,17	110	170	28	2	2	25	121	159	2	1
HC7022-E-T-P4S	•	2,05	110	170	28	2	2	25	121	159	2	1
M7022-C-T-P4S-XL	•	2,1	110	170	28	2	1	17	121	159	2	1
M7022-E-T-P4S-XL	•	2,1	110	170	28	2	1	25	121	159	2	1
HCM7022-C-T-P4S-XL	•	1,9	110	170	28	2	1	17	121	159	2	1
HCM7022-E-T-P4S-XL	•	1,9	110	170	28	2	1	25	121	159	2	1
VCM7022-C-T-P4S-XL	•	2,09	110	170	28	2	1	17	121	159	2	1
VCM7022-E-T-P4S-XL	•	2,09	110	170	28	2	1	25	121	159	2	1
B7222-C-T-P4S		4,6	110	200	38	2,1	2,1	15	126,5	183,5	2,1	1
B7222-E-T-P4S		4,59	110	200	38	2,1	2,1	25	126,5	183,5	2,1	1
HCB7222-C-T-P4S		3,97	110	200	38	2,1	2,1	15	126,5	183,5	2,1	1
HCB7222-E-T-P4S		3,96	110	200	38	2,1	2,1	25	126,5	183,5	2,1	1
B71924-C-T-P4S	•	1,16	120	165	22	1,1	1,1	15	128	157	0,6	0,6
B71924-E-T-P4S	•	1,16	120	165	22	1,1	1,1	25	128	157	0,6	0,6
HCB71924-C-T-P4S	•	0,97	120	165	22	1,1	1,1	15	128	157	0,6	0,6
HCB71924-E-T-P4S	•	0,97	120	165	22	1,1	1,1	25	128	157	0,6	0,6
HS71924-C-T-P4S	•	1,29	120	165	22	1,1	1,1	15	128	157	0,6	0,6
HS71924-E-T-P4S	•	1,29	120	165	22	1,1	1,1	25	128	157	0,6	0,6
HC71924-E-T-P4S	•	1,21	120	165	22	1,1	1,1	25	128	157	0,6	0,6
M71924-C-T-P4S-XL	•	1,1	120	165	22	1,1	0,6	17	128	157	0,6	0,6
M71924-E-T-P4S-XL	•	1,1	120	165	22	1,1	0,6	25	128	157	0,6	0,6
HCM71924-C-T-P4S-XL	•	0,97	120	165	22	1,1	0,6	17	128	157	0,6	0,6



Anschlussmaße



Anschlussmaße

E _{tk} min.	E _{tk1} min.	E _{tk} max.	E _{tk1} max.	C _r	C _{0r}	n _G Fett	n _G Öl	F _V L	F _V M	F _V H	K _{aE} L	K _{aE} M	K _{aE} H	c _a L	c _a M	c _a H
mm	mm	mm	mm	N	N	min ⁻¹	min ⁻¹	N	N	N	N	N	N	N/μm	N/μm	N/μm
122,4	122,4	126,4	126,4	61000	47000	8500	13000	314	1038	2102	961	3415	7373	96	163	232
122,4	122,4	126,4	126,4	58000	44500	8000	12000	455	1642	3475	1321	4913	10722	225	364	493
122,4	122,4	126,4	126,4	61000	45000	12000	19000	158	570	1199	468	1777	3931	82	138	193
122,4	122,4	126,4	126,4	58000	42500	11000	17000	208	871	1923	596	2547	5747	193	322	435
124,8	121,5	126,9	126,9	34000	28500	12000	19000	116	347	693	344	1077	2238	71	110	149
124,8	121,5	126,9	126,9	32000	27000	11000	17000	187	561	1121	538	1642	3344	178	264	343
124,8	121,5	126,9	126,9	32000	26000	14000	22000	131	393	787	375	1141	2312	178	262	337
123,3	119,1	126,5	126,5	39500	28000	13000	19000	292	775	1633	861	2357	5165	97	142	195
123,3	119,1	126,5	126,5	37500	26500	12000	18000	419	1101	2296	1208	3217	6837	195	276	365
123,3	119,1	126,5	126,5	39500	26500	16000	22000	206	542	1138	598	1616	3491	96	139	187
123,3	119,1	126,5	126,5	38000	25500	15000	22000	296	775	1612	848	2244	4730	196	275	359
123,3	119,1	126,5	126,5	95000	37500	16000	22000	185	486	1019	536	1442	3103	96	137	184
123,3	119,1	126,5	126,5	91000	35500	15000	22000	266	696	1446	761	2010	4230	195	273	356
128,6	128,6	135,1	135,1	112000	77000	8000	12000	643	2033	4052	1981	6757	14370	119	200	283
128,6	128,6	135,1	135,1	106000	73000	7500	12000	968	3242	6709	2820	9745	20814	280	443	596
128,6	128,6	135,1	135,1	112000	74000	12000	18000	337	1126	2314	1004	3540	7655	103	169	234
128,6	128,6	135,1	135,1	106000	70000	11000	16000	490	1779	3778	1409	5224	11341	248	395	527
133,3	129,2	136,5	136,5	48000	38000	12000	18000	168	503	1005	499	1566	3257	77	121	164
133,3	129,2	136,5	136,5	45500	35500	11000	16000	267	802	1604	770	2352	4792	193	287	373
133,3	129,2	136,5	136,5	45500	34000	13000	20000	187	561	1121	535	1627	3299	193	284	366
132,4	127,6	136,4	136,4	54000	41500	12000	18000	437	1164	2461	1300	3600	7970	120	178	248
132,4	127,6	136,4	136,4	51000	39500	11000	16000	625	1644	3437	1807	4841	10356	238	339	451
132,4	127,6	136,4	136,4	54000	39500	15000	22000	307	813	1711	900	2452	5346	118	171	234
132,4	127,6	136,4	136,4	51000	37500	14000	20000	441	1156	2408	1266	3365	7129	238	335	441
132,4	127,6	136,4	136,4	129000	55000	15000	22000	276	728	1530	805	2184	4742	117	169	229
132,4	127,6	136,4	136,4	123000	53000	14000	22000	396	1038	2160	1136	3012	6367	237	333	436
139,7	139,7	148,7	148,7	164000	105000	6700	10000	989	3069	6072	3060	10252	21655	131	219	311
139,7	139,7	148,7	148,7	156000	100000	6000	9000	1512	4905	10048	4410	14777	31257	309	484	650
139,7	139,7	148,7	148,7	164000	101000	8500	14000	536	1733	3524	1603	5476	11721	114	186	258
139,7	139,7	148,7	148,7	156000	96000	7000	10000	800	2742	5723	2303	8067	17220	278	434	577
134	134	138,5	138,5	76000	59000	8000	12000	405	1321	2665	1239	4349	9350	109	184	261
134	134	138,5	138,5	72000	56000	7000	11000	587	2073	4361	1705	6203	13450	255	409	553
134	134	138,5	138,5	76000	57000	11000	17000	208	732	1530	616	2286	5019	94	156	218
134	134	138,5	138,5	72000	54000	10000	15000	274	1101	2407	785	3223	7191	220	362	487
137,3	134	139,2	139,2	35500	32000	11000	17000	122	367	734	363	1137	2362	77	119	162
137,3	134	139,2	139,2	33500	30000	10000	15000	196	587	1173	562	1716	3492	193	286	371
137,3	134	139,2	139,2	33500	29000	13000	20000	136	407	814	388	1179	2389	192	283	364
134,9	130,1	138,8	138,8	49500	35000	12000	18000	366	970	2045	1077	2950	6464	107	157	215
134,9	130,1	138,8	138,8	47000	33000	11000	16000	525	1379	2875	1512	4028	8558	215	304	401
134,9	130,1	138,8	138,8	49500	33500	14000	22000	257	679	1425	749	2023	4370	106	152	205

2.2.2 Spindellager

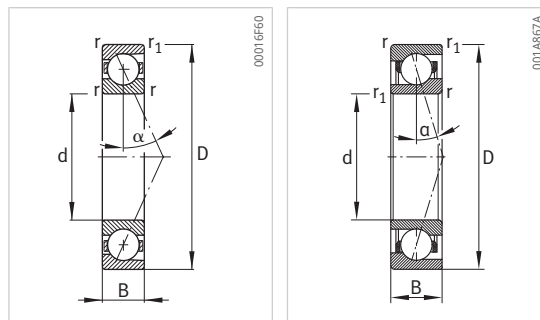
großkugelig, mittelkugelig oder
kleinkugelig

Stahlkugeln oder Keramikugeln

Stahlringe oder Vacrodurringe

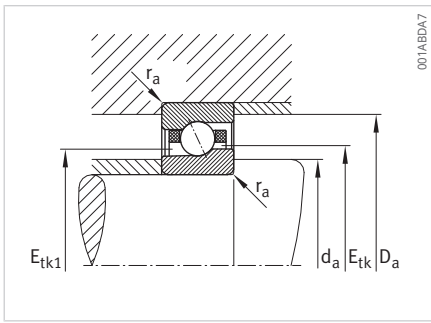
offen

abgedichtet

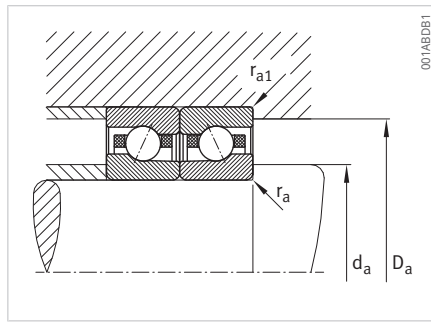


M719, HCM719, VCM719

Kurzzeichen	abgedichtete Varianten (•)	m	d	D	B	r	r ₁	α	d _a	D _a	r _a max.	r _{a1} max.
	►93 ②56	kg	mm	mm	mm	mm	mm	°	mm	mm	mm	mm
HCM71924-E-T-P4S-XL	•	0,97	120	165	22	1,1	0,6	25	128	157	0,6	0,6
VCM71924-C-T-P4S-XL	•	1,11	120	165	22	1,1	0,6	17	128	157	0,6	0,6
VCM71924-E-T-P4S-XL	•	1,11	120	165	22	1,1	0,6	25	128	157	0,6	0,6
B7024-C-T-P4S	•	2,08	120	180	28	2	2	15	131	169	2	1
B7024-E-T-P4S	•	2,07	120	180	28	2	2	25	131	169	2	1
HCB7024-C-T-P4S	•	1,74	120	180	28	2	2	15	131	169	2	1
HCB7024-E-T-P4S	•	1,73	120	180	28	2	2	25	131	169	2	1
HS7024-C-T-P4S	•	2,33	120	180	28	2	2	15	131	169	2	1
HS7024-E-T-P4S	•	2,32	120	180	28	2	2	25	131	169	2	1
HC7024-E-T-P4S	•	2,2	120	180	28	2	2	25	131	169	2	1
M7024-C-T-P4S-XL	•	2,2	120	180	28	2	1	17	131	169	2	1
M7024-E-T-P4S-XL	•	2,2	120	180	28	2	1	25	131	169	2	1
HCM7024-C-T-P4S-XL	•	2,1	120	180	28	2	1	17	131	169	2	1
HCM7024-E-T-P4S-XL	•	2,1	120	180	28	2	1	25	131	169	2	1
VCM7024-C-T-P4S-XL	•	2,23	120	180	28	2	1	17	131	169	2	1
VCM7024-E-T-P4S-XL	•	2,23	120	180	28	2	1	25	131	169	2	1
B7224-C-T-P4S		5,3	120	215	40	2,1	2,1	15	140	195	2,1	1
B7224-E-T-P4S		5,28	120	215	40	2,1	2,1	25	140	195	2,1	1
HCB7224-C-T-P4S		4,2	120	215	40	2,1	2,1	15	140	195	2,1	1
HCB7224-E-T-P4S		4,18	120	215	40	2,1	2,1	25	140	195	2,1	1
B71926-C-T-P4S	•	1,52	130	180	24	1,5	1,5	15	139	171	0,6	0,6
B71926-E-T-P4S	•	1,52	130	180	24	1,5	1,5	25	139	171	0,6	0,6
HCB71926-C-T-P4S	•	1,34	130	180	24	1,5	1,5	15	139	171	0,6	0,6
HCB71926-E-T-P4S	•	1,34	130	180	24	1,5	1,5	25	139	171	0,6	0,6
HS71926-C-T-P4S	•	1,71	130	180	24	1,5	1,5	15	139	171	0,6	0,6
HS71926-E-T-P4S	•	1,71	130	180	24	1,5	1,5	25	139	171	0,6	0,6
HC71926-E-T-P4S	•	1,61	130	180	24	1,5	1,5	25	139	171	0,6	0,6
M71926-C-T-P4S-XL	•	1,5	130	180	24	1,5	1	17	139	171	0,6	0,6
M71926-E-T-P4S-XL	•	1,5	130	180	24	1,5	1	25	139	171	0,6	0,6
HCM71926-C-T-P4S-XL	•	1,4	130	180	24	1,5	1	17	139	171	0,6	0,6
HCM71926-E-T-P4S-XL	•	1,4	130	180	24	1,5	1	25	139	171	0,6	0,6
VCM71926-C-T-P4S-XL	•	1,53	130	180	24	1,5	1	17	139	171	0,6	0,6
VCM71926-E-T-P4S-XL	•	1,53	130	180	24	1,5	1	25	139	171	0,6	0,6
B7026-C-T-P4S	•	3,16	130	200	33	2	2	15	142	189	2	1
B7026-E-T-P4S	•	3,15	130	200	33	2	2	25	142	189	2	1
HCB7026-C-T-P4S	•	2,63	130	200	33	2	2	15	142	189	2	1
HCB7026-E-T-P4S	•	2,61	130	200	33	2	2	25	142	189	2	1
HS7026-C-T-P4S	•	3,52	130	200	33	2	2	15	142	189	2	1
HS7026-E-T-P4S	•	3,51	130	200	33	2	2	25	142	189	2	1
HC7026-E-T-P4S	•	3,36	130	200	33	2	2	25	142	189	2	1



Anschlussmaße

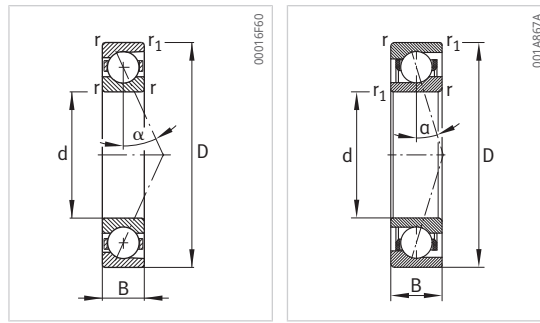


Anschlussmaße

E _{tk} min.	E _{tk1} min.	E _{tk} max.	E _{tk1} max.	C _r	C _{0r}	n _G Fett	n _G Öl	F _V L	F _V M	F _V H	K _{aE} L	K _{aE} M	K _{aE} H	c _a L	c _a M	c _a H
mm	mm	mm	mm	N	N	min ⁻¹	min ⁻¹	N	N	N	N	N	N	N/μm	N/μm	N/μm
134,9	130,1	138,8	138,8	47000	32000	14000	20000	371	971	2018	1062	2809	5922	215	302	395
134,9	130,1	138,8	138,8	119000	46500	15000	22000	231	609	1276	671	1805	3884	105	151	202
134,9	130,1	138,8	138,8	113000	44500	14000	22000	333	872	1811	953	2517	5296	214	300	391
138,6	138,6	145,1	145,1	115000	82000	7500	12000	653	2069	4129	2008	6858	14599	123	206	293
138,6	138,6	145,1	145,1	109000	78000	6700	10000	983	3298	6830	2860	9902	21158	290	459	618
138,6	138,6	145,1	145,1	115000	78000	10000	16000	350	1170	2406	1042	3677	7953	107	176	245
138,6	138,6	145,1	145,1	109000	75000	9500	14000	496	1810	3849	1427	5313	11543	257	410	547
143,3	139,2	146,4	146,4	49500	40500	10000	16000	171	513	1025	508	1594	3313	81	126	171
143,3	139,2	146,4	146,4	46500	38500	9500	14000	276	828	1656	795	2426	4942	203	302	392
143,3	139,2	146,4	146,4	46500	36500	12000	19000	193	578	1156	552	1676	3398	203	299	385
142,4	137,6	146,4	146,4	56000	44500	11000	17000	473	1258	2659	1405	3891	8618	129	191	266
142,4	137,6	146,4	146,4	53000	42500	10000	15000	675	1775	3712	1952	5229	11187	256	364	484
142,4	137,6	146,4	146,4	56000	42500	14000	19000	332	878	1848	972	2650	5780	127	184	251
142,4	137,6	146,4	146,4	53000	40500	13000	19000	476	1248	2601	1368	3634	7700	255	360	474
142,4	137,6	146,4	146,4	134000	60000	14000	19000	298	787	1654	870	2361	5126	126	182	246
142,4	137,6	146,4	146,4	127000	57000	13000	19000	428	1120	2332	1227	3253	6877	254	358	469
148,4	148,4	159,7	159,7	205000	138000	6000	9000	1259	3882	7683	3878	12884	27179	139	231	326
148,4	148,4	159,7	159,7	196000	132000	5300	8000	1989	6365	12984	5797	19139	40275	333	518	694
148,4	148,4	159,7	159,7	205000	132000	7500	12000	688	2196	4452	2051	6906	14713	122	197	272
148,4	148,4	159,7	159,7	196000	126000	6700	9500	1055	3535	7327	3037	10386	21994	300	465	615
145,5	145,5	150,7	150,7	90000	71000	7000	11000	486	1571	3160	1488	5171	11084	117	197	279
145,5	145,5	150,7	150,7	85000	67000	6700	10000	711	2466	5161	2064	7379	15916	275	438	590
145,5	145,5	150,7	150,7	90000	68000	10000	15000	253	875	1819	750	2732	5967	101	167	233
145,5	145,5	150,7	150,7	86000	64000	9000	14000	346	1342	2904	993	3929	8680	240	391	524
149,3	145,8	151,4	151,4	40500	36500	10000	16000	139	417	834	413	1291	2682	81	126	171
149,3	145,8	151,4	151,4	38500	34500	9000	14000	224	673	1346	645	1968	4004	205	303	393
149,3	145,8	151,4	151,4	38500	33000	12000	18000	155	466	932	444	1349	2732	204	300	385
147,4	142,6	151,3	151,3	51000	37500	11000	16000	396	1050	2213	1166	3194	7000	115	169	231
147,4	142,6	151,3	151,3	48500	36000	10000	15000	568	1491	3109	1635	4356	9258	231	327	431
147,4	142,6	151,3	151,3	51000	36000	13000	19000	279	735	1542	811	2190	4731	114	164	221
147,4	142,6	151,3	151,3	48500	34500	13000	18000	401	1050	2183	1148	3038	6405	231	325	424
147,4	142,6	151,3	151,3	122000	50000	14000	19000	250	659	1380	726	1954	4205	113	162	217
147,4	142,6	151,3	151,3	117000	48000	13000	19000	360	943	1959	1031	2723	5728	230	323	421
151,6	151,6	159,3	159,3	149000	107000	6700	10000	850	2669	5314	2616	8846	18773	137	229	324
151,6	151,6	159,3	159,3	141000	102000	6000	9500	1312	4328	8915	3820	13001	27627	326	512	689
151,6	151,6	159,3	159,3	149000	102000	9500	14000	464	1524	3119	1381	4791	10306	120	196	272
151,6	151,6	159,3	159,3	141000	97000	8500	13000	679	2399	5054	1953	7044	15161	291	459	611
157,4	152,6	161,2	161,2	64000	53000	9500	15000	219	658	1317	653	2046	4251	92	143	194
157,4	152,6	161,2	161,2	60000	50000	8500	13000	357	1070	2139	1026	3133	6381	231	344	446
157,4	152,6	161,2	161,2	60000	48000	11000	17000	244	733	1466	700	2126	4308	230	338	435

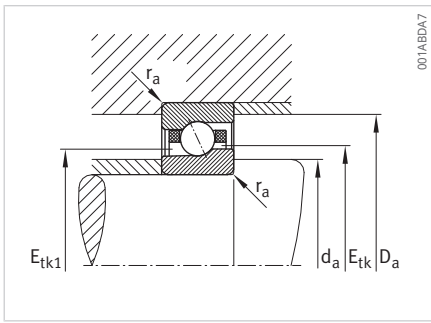
2.2.2 Spindellager

- großkugelig, mittelkugelig oder
kleinkugelig
- Stahlkugeln oder Keramikugeln
- Stahlringe oder Vacrodurringe
- offen
- abgedichtet

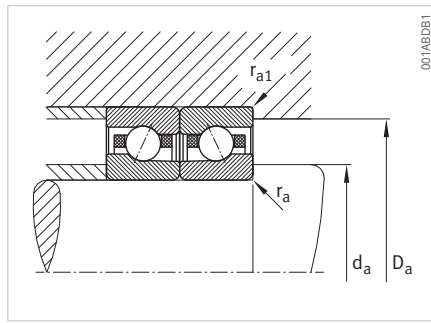


M719, HCM719, VCM719

Kurzzeichen	abgedichtete Varianten (•)	m	d	D	B	r	r ₁	α	d _a	D _a	r _a	r _{a1}
	►93 56	kg	mm	mm	mm	mm	mm	°	mm	mm	mm	mm
M7026-C-T-P4S-XL	•	3,6	130	200	33	2	1	17	142	189	2	1
M7026-E-T-P4S-XL	•	3,6	130	200	33	2	1	25	142	189	2	1
HCM7026-C-T-P4S-XL	•	3,4	130	200	33	2	1	17	142	189	2	1
HCM7026-E-T-P4S-XL	•	3,4	130	200	33	2	1	25	142	189	2	1
VCM7026-C-T-P4S-XL	•	3,56	130	200	33	2	1	17	142	189	2	1
VCM7026-E-T-P4S-XL	•	3,56	130	200	33	2	1	25	142	189	2	1
B7226-C-T-P4S		6,11	130	230	40	3	3	15	148	211,5	2,5	1
B7226-E-T-P4S		6,09	130	230	40	3	3	25	148	211,5	2,5	1
HCB7226-C-T-P4S		4,94	130	230	40	3	3	15	148	211,5	2,5	1
HCB7226-E-T-P4S		4,92	130	230	40	3	3	25	148	211,5	2,5	1
B71928-C-T-P4S	•	1,62	140	190	24	1,5	1,5	15	149	181	0,6	0,6
B71928-E-T-P4S	•	1,62	140	190	24	1,5	1,5	25	149	181	0,6	0,6
HCB71928-C-T-P4S	•	1,42	140	190	24	1,5	1,5	15	149	181	0,6	0,6
HCB71928-E-T-P4S	•	1,42	140	190	24	1,5	1,5	25	149	181	0,6	0,6
B7028-C-T-P4S	•	3,35	140	210	33	2	2	15	152	199	2	1
B7028-E-T-P4S	•	3,34	140	210	33	2	2	25	152	199	2	1
HCB7028-C-T-P4S	•	2,79	140	210	33	2	2	15	152	199	2	1
HCB7028-E-T-P4S	•	2,78	140	210	33	2	2	25	152	199	2	1
B7228-C-T-P4S		7,88	140	250	42	3	3	15	163	226,5	2,5	2,5
B7228-E-T-P4S		7,86	140	250	42	3	3	25	163	226,5	2,5	2,5
HCB7228-C-T-P4S		6,62	140	250	42	3	3	15	163	226,5	2,5	2,5
HCB7228-E-T-P4S		6,6	140	250	42	3	3	25	163	226,5	2,5	2,5
B71930-E-T-P4S		2,49	150	210	28	2	1	25	160	199	1	1
B71930-C-T-P4S		2,49	150	210	28	2	1	15	160	199	1	1
HCB71930-C-T-P4S		2,09	150	210	28	2	1	15	160	199	1	1
HCB71930-E-T-P4S		2,09	150	210	28	2	1	25	160	199	1	1
B7030-C-T-P4S		4,04	150	225	35	2,1	2,1	15	163	213	2,1	1
B7030-E-T-P4S		4,03	150	225	35	2,1	2,1	25	163	213	2,1	1
HCB7030-C-T-P4S		3,25	150	225	35	2,1	2,1	15	163	213	2,1	1
HCB7030-E-T-P4S		3,24	150	225	35	2,1	2,1	25	163	213	2,1	1
B7230-C-T-P4S		10,1	150	270	45	3	3	15	178	241,5	2,5	2,5
B7230-E-T-P4S		10,1	150	270	45	3	3	25	178	241,5	2,5	2,5
HCB7230-C-T-P4S		8,82	150	270	45	3	3	15	178	241,5	2,5	2,5
HCB7230-E-T-P4S		8,79	150	270	45	3	3	25	178	241,5	2,5	2,5
B71932-C-T-P4S		2,63	160	220	28	2	1	15	170	209	1	1
B71932-E-T-P4S		2,62	160	220	28	2	1	25	170	209	1	1
HCB71932-C-T-P4S		2,21	160	220	28	2	1	15	170	209	1	1
HCB71932-E-T-P4S		2,2	160	220	28	2	1	25	170	209	1	1
B7032-C-T-P4S		5,04	160	240	38	2,1	2,1	15	174	228	2,1	1
B7032-E-T-P4S		5,01	160	240	38	2,1	2,1	25	174	228	2,1	1



Anschlussmaße



Anschlussmaße

E _{tk} min.	E _{tk1} min.	E _{tk} max.	E _{tk1} max.	C _r	C _{0r}	n _G Fett	n _G Öl	F _V L	F _V M	F _V H	K _{aE} L	K _{aE} M	K _{aE} H	c _a L	c _a M	c _a H
mm	mm	mm	mm	N	N	min ⁻¹	min ⁻¹	N	N	N	N	N	N	N/μm	N/μm	N/μm
157,4	152,6	161,3	161,3	58000	49500	10000	15000	525	1398	2957	1563	4329	9590	142	211	294
157,4	152,6	161,3	161,3	55000	47500	9500	14000	750	1972	4124	2168	5811	12435	282	402	535
157,4	152,6	161,3	161,3	58000	47500	12000	16000	369	976	2055	1081	2948	6431	140	204	278
157,4	152,6	161,3	161,3	55000	45500	12000	16000	529	1387	2889	1519	4038	8558	282	398	523
157,4	152,6	161,3	161,3	139000	67000	13000	16000	331	875	1839	967	2626	5703	139	201	272
157,4	152,6	161,3	161,3	132000	63000	12000	16000	475	1245	2592	1363	3615	7643	281	395	518
160,9	160,9	172	172	215000	151000	5600	8500	1306	4034	7993	4018	13354	28189	147	244	344
160,9	160,9	172	172	205000	144000	5000	7500	2065	6617	13506	6015	19876	41831	353	549	735
160,9	160,9	172	172	215000	144000	7000	11000	716	2288	4642	2132	7184	15307	129	208	288
160,9	160,9	172	172	205000	138000	6000	9000	1098	3687	7648	3160	10826	22934	318	493	652
155,5	155,5	160,6	160,6	94000	77000	6700	10000	504	1632	3289	1539	5357	11496	124	208	295
155,5	155,5	160,6	160,6	89000	73000	6000	9500	736	2564	5373	2136	7663	16542	292	466	628
155,5	155,5	160,6	160,6	94000	74000	9500	14000	259	901	1876	767	2806	6135	107	177	246
155,5	155,5	160,6	160,6	89000	70000	8500	13000	348	1367	2967	999	3997	8852	253	413	554
161,6	161,6	169,2	169,2	153000	114000	6300	10000	866	2724	5429	2661	9007	19129	142	237	335
161,6	161,6	169,2	169,2	145000	108000	5600	9000	1336	4416	9103	3888	13252	28168	339	532	714
161,6	161,6	169,2	169,2	153000	109000	9000	14000	471	1553	3179	1402	4871	10483	125	203	282
161,6	161,6	169,2	169,2	145000	103000	8000	12000	685	2429	5123	1968	7126	15352	302	476	633
175,9	175,9	187	187	224000	164000	5000	7500	1353	4185	8302	4158	13825	29200	155	257	362
175,9	175,9	187	187	213000	157000	4500	6700	2141	6870	14029	6233	20615	43390	373	579	775
175,9	175,9	187	187	224000	157000	6300	9500	749	2397	4864	2230	7516	16017	137	220	304
175,9	175,9	187	187	214000	150000	5300	8000	1141	3839	7968	3284	11267	23876	336	521	689
168,6	168,6	174,9	174,9	119000	95000	5600	8500	1040	3522	7317	3021	10536	22549	331	524	704
168,6	168,6	174,9	174,9	125000	101000	6300	9500	706	2249	4507	2161	7402	15795	141	235	333
168,6	168,6	174,9	174,9	126000	96000	8500	13000	376	1268	2617	1117	3963	8587	123	201	279
168,6	168,6	174,9	174,9	119000	91000	7500	12000	527	1950	4164	1513	5709	12445	294	470	627
172,2	172,2	181	181	187000	137000	6000	9000	1104	3443	6843	3394	11397	24140	156	260	367
172,2	172,2	181	181	178000	130000	5300	8000	1691	5520	11332	4923	16566	35067	371	580	778
172,2	172,2	181	181	188000	131000	8000	13000	602	1958	3992	1793	6146	13171	137	222	308
172,2	172,2	181	181	178000	125000	7500	11000	889	3079	6448	2556	9036	19329	333	522	692
190,9	190,9	201,9	201,9	232000	178000	4500	6700	1401	4337	8611	4299	14296	30211	163	269	380
190,9	190,9	201,9	201,9	221000	169000	4000	6000	2173	6987	14280	6322	20936	44075	390	605	808
190,9	190,9	201,9	201,9	232000	170000	6000	8500	761	2440	4958	2262	7633	16272	143	230	317
190,9	190,9	201,9	201,9	221000	162000	5000	7500	1167	3935	8175	3355	11539	24467	352	546	722
179,5	179,5	184,7	184,7	128000	106000	6000	9000	722	2304	4619	2209	7572	16164	145	243	344
179,5	179,5	184,7	184,7	121000	100000	5300	8000	1055	3579	7439	3062	10696	22899	341	539	725
179,5	179,5	184,7	184,7	128000	101000	8000	12000	374	1265	2614	1108	3944	8551	126	206	285
179,5	179,5	184,7	184,7	121000	96000	7500	11000	521	1940	4152	1495	5676	12392	301	481	642
184,7	184,7	193,4	193,4	192000	146000	5600	8500	1145	3574	7107	3520	11821	25044	163	271	384
184,7	184,7	193,4	193,4	182000	138000	5000	7500	1715	5606	11519	4988	16807	35587	385	601	806

2.2.2 Spindellager

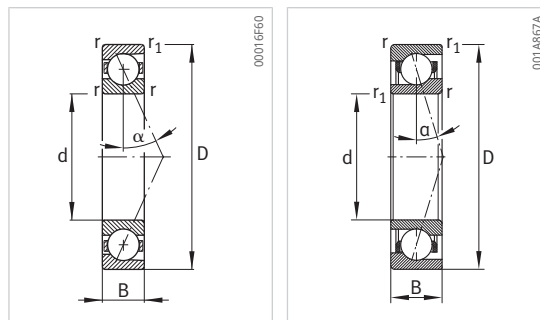
großkugelig, mittelkugelig oder
kleinkugelig

Stahlkugeln oder Keramikugeln

Stahlringe oder Vacdurringe

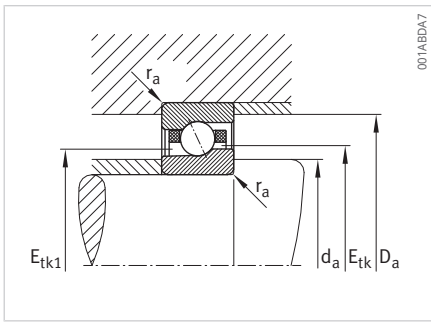
offen

abgedichtet

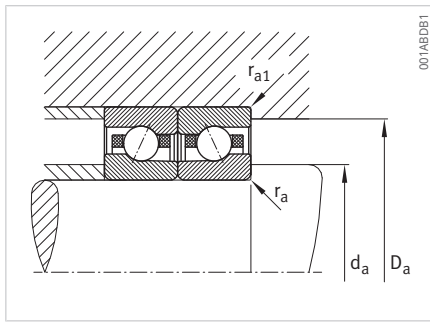


M719, HCM719, VCM719

Kurzzeichen	abgedichtete Varianten (•)	m	d	D	B	r	r ₁	α	d _a	D _a	r _a	r _{a1}
	►93 ②56	kg	mm	mm	mm	mm	mm	°	mm	mm	mm	mm
HCB7032-C-T-P4S		4,2	160	240	38	2,1	2,1	15	174	228	2,1	1
HCB7032-E-T-P4S		4,18	160	240	38	2,1	2,1	25	174	228	2,1	1
B7232-C-T-P4S		12,9	160	290	48	3	3	15	191	259	2,5	2,5
B7232-E-T-P4S		12,9	160	290	48	3	3	25	191	259	2,5	2,5
HCB7232-C-T-P4S		11,4	160	290	48	3	3	15	191	259	2,5	2,5
HCB7232-E-T-P4S		11,4	160	290	48	3	3	25	191	259	2,5	2,5
B71934-C-T-P4S	•	2,79	170	230	28	2	1	15	180	219	1	1
B71934-E-T-P4S	•	2,78	170	230	28	2	1	25	180	219	1	1
HCB71934-C-T-P4S	•	2,33	170	230	28	2	1	15	180	219	1	1
HCB71934-E-T-P4S	•	2,32	170	230	28	2	1	25	180	219	1	1
B7034-C-T-P4S		6,52	170	260	42	2,1	2,1	15	185	246	2,1	1
B7034-E-T-P4S		6,49	170	260	42	2,1	2,1	25	185	246	2,1	1
B7234-C-T-P4S		15,7	170	310	52	4	4	15	205	275	3	3
B7234-E-T-P4S		15,6	170	310	52	4	4	25	205	275	3	3
B71936-C-T-P4S		4,14	180	250	33	2	1	15	192	238	1	1
B71936-E-T-P4S		4,12	180	250	33	2	1	25	192	238	1	1
HCB71936-C-T-P4S		3,45	180	250	33	2	1	15	192	238	1	1
HCB71936-E-T-P4S		3,43	180	250	33	2	1	25	192	238	1	1
B7036-C-T-P4S		8,79	180	280	46	2,1	2,1	15	196	264	2,1	1
B7036-E-T-P4S		8,76	180	280	46	2,1	2,1	25	196	264	2,1	1
B7236-C-T-P4S		16,4	180	320	52	4	4	15	213,5	286,5	3	3
B7236-E-T-P4S		16,3	180	320	52	4	4	25	213,5	286,5	3	3
B71938-C-T-P4S		4,33	190	260	33	2	1	15	202	247	1	1
B71938-E-T-P4S		4,31	190	260	33	2	1	25	202	247	1	1
HCB71938-C-T-P4S		3,6	190	260	33	2	1	15	202	247	1	1
HCB71938-E-T-P4S		3,58	190	260	33	2	1	25	202	247	1	1
B7038-C-T-P4S		9,2	190	290	46	2,1	2,1	15	206	274	2,1	1
B7038-E-T-P4S		9,16	190	290	46	2,1	2,1	25	206	274	2,1	1
B7238-C-T-P4S		20	190	340	55	4	4	15	223,5	306,5	3	3
B7238-E-T-P4S		20	190	340	55	4	4	25	223,5	306,5	3	3
B71940-C-T-P4S		6,05	200	280	38	2,1	1,1	15	214	266	1	1
B71940-E-T-P4S		6,03	200	280	38	2,1	1,1	25	214	266	1	1
HCB71940-C-T-P4S		5,07	200	280	38	2,1	1,1	15	214	266	1	1
HCB71940-E-T-P4S		5,04	200	280	38	2,1	1,1	25	214	266	1	1
B7040-C-T-P4S		11,6	200	310	51	2,1	2,1	15	217	293	2,1	1
B7040-E-T-P4S		11,6	200	310	51	2,1	2,1	25	217	293	2,1	1
B7240-C-T-P4S		24,2	200	360	58	4	4	15	238,5	321,5	3	3
B7240-E-T-P4S		24,2	200	360	58	4	4	25	238,5	321,5	3	3
B71944-C-T-P4S		6,6	220	300	38	2,1	1,1	15	234	286	1	1
B71944-E-T-P4S		6,58	220	300	38	2,1	1,1	25	234	286	1	1



Anschlussmaße



Anschlussmaße

E _{tk} min.	E _{tk1} min.	E _{tk} max.	E _{tk1} max.	C _r	C _{0r}	n _G Fett	n _G Öl	F _V L	F _V M	F _V H	K _{aE} L	K _{aE} M	K _{aE} H	c _a L	c _a M	c _a H
mm	mm	mm	mm	N	N	min ⁻¹	min ⁻¹	N	N	N	N	N	N	N/µm	N/µm	N/µm
184,7	184,7	193,4	193,4	193000	140000	7500	12000	609	1986	4053	1812	6221	13337	142	230	318
184,7	184,7	193,4	193,4	183000	132000	7000	11000	898	3121	6545	2581	9154	19595	345	541	717
205,9	205,9	216,9	216,9	249000	202000	4300	6300	1502	4659	9263	4601	15309	32375	179	295	416
205,9	205,9	216,9	216,9	236000	192000	3800	5600	2326	7493	15324	6760	22418	47204	429	665	888
205,9	205,9	216,9	216,9	249000	193000	5300	8000	827	2657	5402	2457	8298	17692	158	254	350
205,9	205,9	216,9	216,9	237000	184000	4500	6700	1235	4183	8703	3550	12254	26003	387	599	792
188,6	188,6	194,7	194,7	133000	115000	5600	8500	742	2375	4770	2266	7779	16624	154	256	362
188,6	188,6	194,7	194,7	126000	108000	5000	7500	1105	3757	7816	3206	11221	24031	364	575	773
188,6	188,6	194,7	194,7	133000	110000	7500	12000	385	1306	2703	1138	4063	8815	133	217	301
188,6	188,6	194,7	194,7	126000	104000	7000	11000	534	2004	4295	1533	5856	12804	318	510	681
195,9	195,9	206,9	206,9	241000	189000	5300	8000	1448	4488	8919	4439	14768	31222	171	282	397
195,9	195,9	206,9	206,9	229000	180000	4500	7000	2250	7240	14802	6541	21677	45639	409	635	848
217,1	217,1	230,4	230,4	300000	255000	3800	5600	1864	5749	11422	5698	18828	39747	189	311	436
217,1	217,1	230,4	230,4	285000	241000	3600	5300	2860	9126	18610	8307	27255	57164	452	699	930
201,6	201,6	209	209	171000	146000	5300	8000	960	3036	6076	2933	9953	21191	168	279	394
201,6	201,6	209	209	162000	138000	4500	7000	1468	4890	10108	4263	14618	31112	402	630	845
201,6	201,6	209	209	171000	139000	7000	11000	519	1726	3546	1540	5380	11597	148	240	332
201,6	201,6	209	209	162000	132000	6300	10000	731	2635	5587	2098	7710	16669	354	561	746
210,9	210,9	221,9	221,9	248000	203000	4800	7500	1502	4659	9263	4601	15309	32375	179	295	416
210,9	210,9	221,9	221,9	236000	193000	4300	6700	2326	7493	15324	6760	22418	47204	429	665	888
227,1	227,1	240,4	240,4	310000	270000	3800	5600	1891	5843	11625	5771	19076	40296	197	323	453
227,1	227,1	240,4	240,4	295000	260000	3400	5000	2957	9444	19266	8585	28184	59117	475	733	976
211,6	211,6	218,9	218,9	174000	152000	5000	7500	888	2947	5992	2700	9612	20790	166	281	398
211,6	211,6	218,9	218,9	164000	144000	4500	6700	1250	4547	9653	3619	13545	29595	388	627	847
211,6	211,6	218,9	218,9	174000	146000	6700	10000	450	1629	3436	1328	5053	11178	143	239	334
211,6	211,6	218,9	218,9	165000	138000	6000	9500	557	2383	5290	1596	6951	15738	331	554	747
220,9	220,9	231,8	231,8	255000	215000	4500	7000	1436	4599	9248	4377	15038	32154	181	302	426
220,9	220,9	231,8	231,8	243000	204000	4000	6300	2128	7254	15104	6172	21646	46379	429	678	910
242,1	242,1	255,3	255,3	320000	290000	3400	5000	1846	5864	11779	5614	19073	40669	201	333	468
242,1	242,1	255,3	255,3	305000	275000	3200	4800	2797	9366	19397	8105	27894	59391	482	755	1010
224,7	224,7	233,1	233,1	210000	179000	4500	7000	1127	3678	7439	3433	12027	25875	180	302	427
224,7	224,7	233,1	233,1	199000	170000	4000	6300	1635	5765	12127	4737	17199	37246	423	676	911
224,7	224,7	233,1	233,1	211000	171000	6300	10000	571	2012	4211	1688	6249	13711	154	256	355
224,7	224,7	233,1	233,1	199000	162000	5600	9000	768	3083	6732	2202	9005	20060	366	601	806
232,1	232,1	245,4	245,4	310000	270000	4300	6700	1791	5681	11402	5451	18508	39448	192	318	448
232,1	232,1	245,4	245,4	295000	260000	3800	6000	2711	9065	18765	7860	27018	57509	460	722	965
257,1	257,1	270,1	270,1	330000	310000	3200	4800	1902	6047	12156	5777	19638	41892	210	347	488
257,1	257,1	270,1	270,1	315000	295000	3000	4500	2882	9666	20030	8349	28771	61275	503	789	1055
244,7	244,7	253,1	253,1	224000	203000	4300	6700	1185	3886	7879	3600	12649	27258	196	329	465
244,7	244,7	253,1	253,1	212000	192000	3800	6000	1705	6060	12777	4937	18042	39132	461	739	995

2.2.2 Spindellager

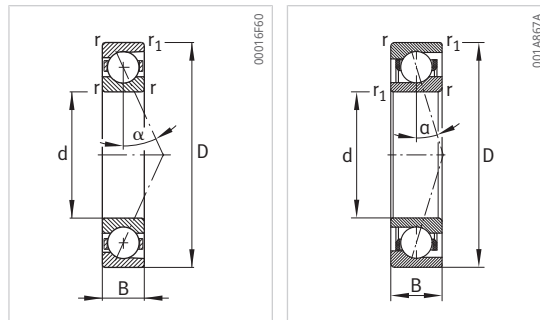
großkugelig, mittelkugelig oder
kleinkugelig

Stahlkugeln oder Keramikugeln

Stahlringe oder Vacrodurringe

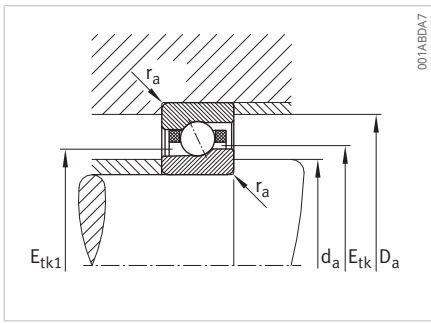
offen

abgedichtet

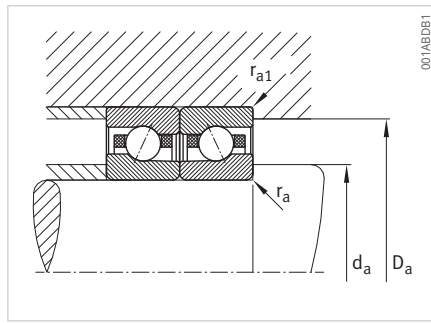


M719, HCM719, VCM719

Kurzzeichen	abgedichtete Varianten (•)	m	d	D	B	r min	r ₁ min	α	d _a h12	D _a H12	r _a max.	r _{a1} max.
	►93 ②56	kg	mm	mm	mm	mm	mm	°	mm	mm	mm	mm
HCB71944-C-T-P4S		5,49	220	300	38	2,1	1,1	15	234	286	1	1
HCB71944-E-T-P4S		5,47	220	300	38	2,1	1,1	25	234	286	1	1
B7044-C-T-P4S		15,7	220	340	56	3	3	15	239	321	2,5	1
B7044-E-T-P4S		15,7	220	340	56	3	3	25	239	321	2,5	1
B7244-C-T-P4S		33,1	220	400	65	4	4	15	264	356	3	3
B7244-E-T-P4S		33,1	220	400	65	4	4	25	264	356	3	3
B71948-C-T-P4S		7,1	240	320	38	2,1	1,1	15	254	307	1	1
B71948-E-T-P4S		7,08	240	320	38	2,1	1,1	25	254	307	1	1
B7048-C-T-P4S		16,8	240	360	56	3	3	15	260	341	2,5	1
B7048-E-T-P4S		16,7	240	360	56	3	3	25	260	341	2,5	1
B71952-C-T-P4S		12	260	360	46	2,1	1,1	15	278	342	1	1
B71956-C-T-P4S		12,9	280	380	46	2,1	1,1	15	298	362	1	1
B71960-C-T-P4S		20	300	420	56	3	1,1	15	322	398	1	1



Anschlussmaße



Anschlussmaße

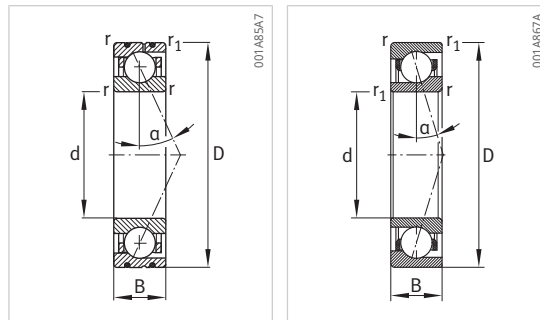
E _{tk} min.	E _{tk1} min.	E _{tk} max.	E _{tk1} max.	C _r	C _{0r}	n _G Fett	n _G Öl	F _V L	F _V M	F _V H	K _{aE} L	K _{aE} M	K _{aE} H	c _a L	c _a M	c _a H
mm	mm	mm	mm	N	N	min ⁻¹	min ⁻¹	N	N	N	N	N	N	N/μm	N/μm	N/μm
244,7	244,7	253,1	253,1	224000	194000	6000	9000	606	2147	4503	1788	6651	14612	169	280	390
244,7	244,7	253,1	253,1	212000	184000	5300	8000	779	3184	6985	2232	9284	20766	396	653	877
257,1	257,1	270,1	270,1	330000	310000	4000	6000	1902	6047	12156	5777	19638	41892	210	347	488
257,1	257,1	270,1	270,1	315000	295000	3600	5300	2882	9666	20030	8349	28771	61275	503	789	1055
282,3	282,3	298,2	298,2	405000	400000	2800	4300	2387	7527	15105	7238	24345	51776	224	368	515
282,3	282,3	298,2	298,2	385000	380000	2600	4000	3642	12021	24787	10546	35720	75626	540	840	1119
264,7	264,7	272,9	272,9	231000	220000	4000	6000	1224	4024	8171	3712	13066	28181	207	347	490
264,7	264,7	272,9	272,9	218000	208000	3600	5300	1760	6279	13255	5092	18673	40536	488	781	1052
277,1	277,1	290	290	340000	330000	3600	5600	1957	6231	12533	5940	20205	43114	219	361	507
277,1	277,1	290	290	320000	310000	3200	5000	2914	9801	20327	8437	29140	62090	521	817	1092
290,9	290,9	301,4	301,4	295000	290000	3600	5300	1615	5221	10556	4894	16900	36243	222	368	518
310,9	310,9	321,2	321,2	305000	320000	3200	5000	1696	5491	11113	5134	17744	38073	236	392	551
337,1	337,1	349,7	349,7	370000	405000	3000	4500	2084	6676	13480	6297	21485	45930	249	409	574

2.2.3 Spindellager,
Ausführung DLR

großkugelig, mittelkugelig oder
kleinkugelig

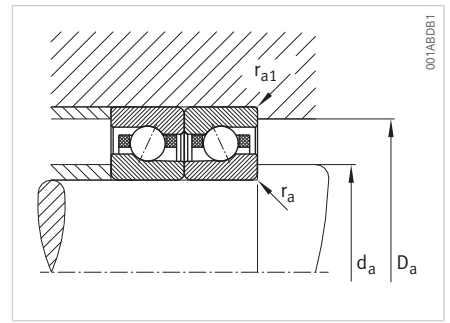
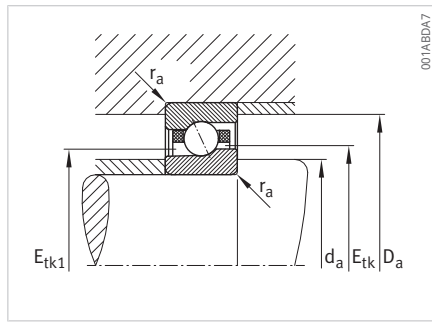
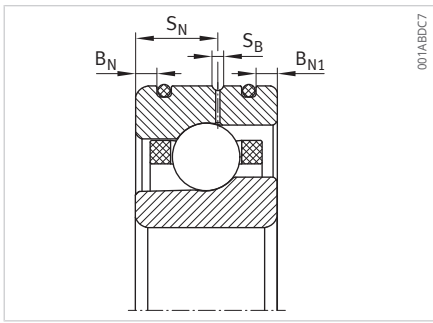
Keramikkugeln

Stahlringe oder VaciDurringe



M719, HCM719, VCM719

Kurzzeichen	m	d	D	B	r min	r ₁ min	B _N	B _{N1}	S _N	S _B	α	d _a h12	D _a H12
	kg	mm	mm	mm	mm	mm	mm	mm	mm	mm	°	mm	mm
HCB71910-CDLR-T-P4S	0,102	50	72	12	0,6	0,6	2,2	2,2	6,6	1,4	15	55	67,5
HCB71910-EDLR-T-P4S	0,102	50	72	12	0,6	0,6	2,2	2,2	6,6	1,4	25	55	67,5
HC71910-EDLR-T-P4S	0,13	50	72	12	0,6	0,6	2,2	2,2	6,6	1,4	25	55	67,5
HCM71910-CDLR-T-P4S-XL	0,11	50	72	12	0,6	0,3	2,2	1,7	7	1,4	17	55	67,5
HCM71910-EDLR-T-P4S-XL	0,11	50	72	12	0,6	0,3	2,2	1,7	7	1,4	25	55	67,5
VCM71910-CDLR-T-P4S-XL	0,11	50	72	12	0,6	0,3	2,2	1,7	7	1,4	17	55	67,5
VCM71910-EDLR-T-P4S-XL	0,11	50	72	12	0,6	0,3	2,2	1,7	7	1,4	25	55	67,5
HCB7010-CDLR-T-P4S	0,205	50	80	16	1	1	3,4	3,4	9,3	1,4	15	56	74
HCB7010-EDLR-T-P4S	0,206	50	80	16	1	1	3,4	3,4	9,3	1,4	25	56	74
HC7010-EDLR-T-P4S	0,262	50	80	16	1	1	3,4	3,4	9,3	1,4	25	56	74
HCM7010-CDLR-T-P4S-XL	0,26	50	80	16	1	0,6	2,6	2,6	9,3	1,4	17	56	74
HCM7010-EDLR-T-P4S-XL	0,26	50	80	16	1	0,6	2,6	2,6	9,3	1,4	25	56	74
VCM7010-CDLR-T-P4S-XL	0,26	50	80	16	1	0,6	2,6	2,6	9,3	1,4	17	56	74
VCM7010-EDLR-T-P4S-XL	0,26	50	80	16	1	0,6	2,6	2,6	9,3	1,4	25	56	74
HCB71911-CDLR-T-P4S	0,14	55	80	13	1	1	2,8	2,8	7,2	1,4	15	60	75,5
HCB71911-EDLR-T-P4S	0,14	55	80	13	1	1	2,8	2,8	7,2	1,4	25	60	75,5
HC71911-EDLR-T-P4S	0,166	55	80	13	1	1	2,8	2,8	7,2	1,4	25	60	75,5
HCM71911-CDLR-T-P4S-XL	0,13	55	80	13	1	0,6	2,8	2	7,6	1,4	17	60	75,5
HCM71911-EDLR-T-P4S-XL	0,13	55	80	13	1	0,6	2,8	2	7,6	1,4	25	60	75,5
VCM71911-CDLR-T-P4S-XL	0,13	55	80	13	1	0,6	2,8	2	7,6	1,4	17	60	75,5
VCM71911-EDLR-T-P4S-XL	0,13	55	80	13	1	0,6	2,8	2	7,6	1,4	25	60	75,5
HCB7011-CDLR-T-P4S	0,302	55	90	18	1,1	1,1	4,3	4,3	9,7	1,4	15	62	83
HCB7011-EDLR-T-P4S	0,302	55	90	18	1,1	1,1	4,3	4,3	9,7	1,4	25	62	83
HC7011-EDLR-T-P4S	0,378	55	90	18	1,1	1,1	4,3	4,3	9,7	1,4	25	62	83
HCM7011-CDLR-T-P4S-XL	0,36	55	90	18	1,1	0,6	2,8	2,8	10,15	1,4	17	62	83
HCM7011-EDLR-T-P4S-XL	0,36	55	90	18	1,1	0,6	2,8	2,8	10,15	1,4	25	62	83
VCM7011-CDLR-T-P4S-XL	0,36	55	90	18	1,1	0,6	2,8	2,8	10,15	1,4	17	62	83
VCM7011-EDLR-T-P4S-XL	0,36	55	90	18	1,1	0,6	2,8	2,8	10,15	1,4	25	62	83
HCB71912-CDLR-T-P4S	0,151	60	85	13	1	1	2,8	2,8	7,2	1,4	15	65	80,5
HCB71912-EDLR-T-P4S	0,151	60	85	13	1	1	2,8	2,8	7,2	1,4	25	65	80,5
HC71912-EDLR-T-P4S	0,18	60	85	13	1	1	2,8	2,8	7,2	1,4	25	65	80,5
HCM71912-CDLR-T-P4S-XL	0,14	60	85	13	1	0,6	2,8	2	7,6	1,4	17	65	80,5
HCM71912-EDLR-T-P4S-XL	0,14	60	85	13	1	0,6	2,8	2	7,6	1,4	25	65	80,5
VCM71912-CDLR-T-P4S-XL	0,14	60	85	13	1	0,6	2,8	2	7,6	1,4	17	65	80,5
VCM71912-EDLR-T-P4S-XL	0,14	60	85	13	1	0,6	2,8	2	7,6	1,4	25	65	80,5
HCB7012-CDLR-T-P4S	0,326	60	95	18	1,1	1,1	4,3	4,3	9,7	1,4	15	67	88
HCB7012-EDLR-T-P4S	0,326	60	95	18	1,1	1,1	4,3	4,3	9,7	1,4	25	67	88
HC7012-EDLR-T-P4S	0,404	60	95	18	1,1	1,1	4,3	4,3	9,7	1,4	25	67	88
HCM7012-CDLR-T-P4S-XL	0,39	60	95	18	1,1	0,6	2,8	2,8	10,15	1,4	17	67	88
HCM7012-EDLR-T-P4S-XL	0,39	60	95	18	1,1	0,6	2,8	2,8	10,15	1,4	25	67	88



Anschlussmaße

Anschlussmaße

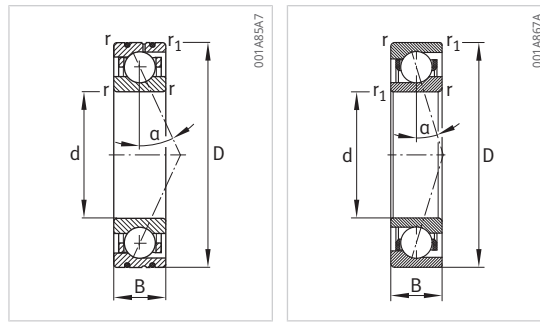
r_a max.	r_{a1} max.	C_r	C_{0r}	n_G Fett	n_G Öl	F_V L	F_V M	F_V H	K_{aE} L	K_{aE} M	K_{aE} H	c_a L	c_a M	c_a H
mm	mm	N	N	min ⁻¹	min ⁻¹	N	N	N	N	N	N	N/μm	N/μm	N/μm
0,6	0,15	19600	11400	26000	40000	41	167	362	121	525	1205	38	66	95
0,6	0,15	18600	10800	24000	36000	40	229	542	115	671	1626	80	148	205
0,6	0,15	9400	5800	30000	48000	39	116	231	110	336	682	81	119	154
0,6	0,15	12900	6700	34000	50000	52	137	288	151	408	881	43	62	84
0,6	0,15	12300	6400	32000	45000	75	196	407	214	567	1194	88	123	161
0,6	0,15	31000	9400	34000	53000	47	123	258	135	364	784	43	62	82
0,6	0,15	29500	9000	32000	50000	67	176	365	192	508	1068	88	123	160
1	0,3	29000	15400	24000	38000	73	268	566	217	848	1894	44	75	107
1	0,3	27500	14700	22000	34000	90	400	895	259	1175	2697	100	171	234
1	0,3	12100	7400	28000	43000	50	149	298	143	435	883	90	133	172
1	0,3	13100	7100	32000	45000	55	144	303	159	430	928	45	65	88
1	0,3	12500	6700	30000	43000	79	206	429	225	596	1257	92	129	169
1	0,3	31500	9900	32000	50000	49	129	271	143	384	825	45	64	86
1	0,3	30000	9400	30000	45000	71	185	385	202	534	1124	92	128	167
0,6	0,3	23500	13800	24000	36000	53	208	447	157	654	1487	42	74	106
0,6	0,3	22300	13100	22000	32000	57	296	686	164	867	2058	93	167	230
0,6	0,3	12300	7700	28000	43000	51	152	304	145	442	897	93	137	177
0,6	0,3	18500	9500	30000	45000	73	194	406	213	576	1243	49	71	95
0,6	0,3	17700	9100	28000	43000	106	277	575	303	801	1687	100	140	183
0,6	0,3	44500	13300	32000	48000	66	174	363	191	514	1105	49	70	94
0,6	0,3	42500	12700	30000	45000	95	249	516	272	718	1509	100	139	182
1	0,6	39000	21200	22000	34000	102	366	765	305	1158	2559	52	88	124
1	0,6	37000	20100	20000	30000	136	562	1236	390	1653	3728	121	203	275
1	0,6	17000	10400	26000	40000	70	210	421	201	613	1244	105	155	201
1	0,6	19500	10500	28000	40000	81	214	450	236	638	1378	54	78	105
1	0,6	18600	10000	26000	38000	117	306	637	335	887	1869	110	154	201
1	0,6	46500	14700	28000	45000	73	192	403	212	570	1225	54	77	103
1	0,6	44500	14000	28000	40000	105	275	572	301	794	1671	109	153	200
0,6	0,3	24700	15300	22000	34000	54	214	462	159	671	1530	45	79	112
0,6	0,3	23400	14500	20000	30000	57	303	707	163	887	2118	99	179	246
0,6	0,3	12700	8300	26000	40000	52	155	311	148	452	917	98	144	186
0,6	0,3	19500	10500	28000	40000	81	214	450	236	638	1378	54	78	105
0,6	0,3	18600	10000	26000	38000	117	306	637	335	887	1869	110	154	201
0,6	0,3	46500	14700	28000	45000	73	192	403	212	570	1225	54	77	103
0,6	0,3	44500	14000	28000	40000	105	275	572	301	794	1671	109	153	200
1	0,6	40000	22700	20000	32000	106	379	794	315	1198	2651	54	92	130
1	0,6	38000	21600	19000	28000	136	569	1256	391	1673	3782	126	211	286
1	0,6	17600	11300	24000	36000	73	219	438	209	638	1294	112	165	213
1	0,6	19800	11100	26000	38000	86	226	474	249	673	1453	57	81	110
1	0,6	18900	10600	26000	36000	123	323	671	353	934	1968	115	161	211

2.2.3 Spindellager,
Ausführung DLR

großkugelig, mittelkugelig oder
kleinkugelig

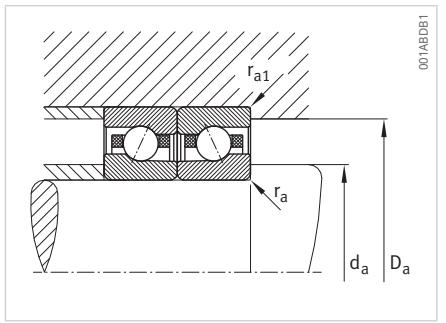
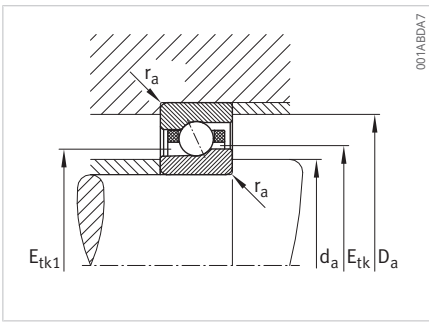
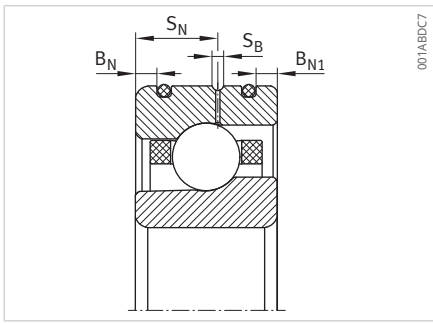
Keramikkugeln

Stahlringe oder VaciDurringe



M719, HCM719, VCM719

Kurzzeichen	m	d	D	B	r min	r ₁ min	B _N	B _{N1}	S _N	S _B	α	d _a h12	D _a H12
	kg	mm	mm	mm	mm	mm	mm	mm	mm	mm	°	mm	mm
VCM7012-CDLR-T-P4S-XL	0,39	60	95	18	1,1	0,6	2,8	2,8	10,15	1,4	17	67	88
VCM7012-EDLR-T-P4S-XL	0,39	60	95	18	1,1	0,6	2,8	2,8	10,15	1,4	25	67	88
HCB71913-CDLR-T-P4S	0,161	65	90	13	1	1	2,8	2,8	7,2	1,4	15	70	85,5
HCB71913-EDLR-T-P4S	0,161	65	90	13	1	1	2,8	2,8	7,2	1,4	25	70	85,5
HC71913-EDLR-T-P4S	0,19	65	90	13	1	1	2,8	2,8	7,2	1,4	25	70	85,5
HCM71913-CDLR-T-P4S-XL	0,15	65	90	13	1	0,6	2,8	2	7,6	1,4	17	70	85,5
HCM71913-EDLR-T-P4S-XL	0,15	65	90	13	1	0,6	2,8	2	7,6	1,4	25	70	85,5
VCM71913-CDLR-T-P4S-XL	0,15	65	90	13	1	0,6	2,8	2	7,6	1,4	17	70	85,5
VCM71913-EDLR-T-P4S-XL	0,15	65	90	13	1	0,6	2,8	2	7,6	1,4	25	70	85,5
HCB7013-CDLR-T-P4S	0,343	65	100	18	1,1	1,1	4	4	10,4	1,4	15	72	93
HCB7013-EDLR-T-P4S	0,344	65	100	18	1,1	1,1	4	4	10,4	1,4	25	72	93
HC7013-EDLR-T-P4S	0,427	65	100	18	1,1	1,1	4	4	10,4	1,4	25	72	93
HCM7013-CDLR-T-P4S-XL	0,41	65	100	18	1,1	0,6	2,8	2,8	10,4	1,4	17	72	93
HCM7013-EDLR-T-P4S-XL	0,41	65	100	18	1,1	0,6	2,8	2,8	10,4	1,4	25	72	93
VCM7013-CDLR-T-P4S-XL	0,41	65	100	18	1,1	0,6	2,8	2,8	10,4	1,4	17	72	93
VCM7013-EDLR-T-P4S-XL	0,41	65	100	18	1,1	0,6	2,8	2,8	10,4	1,4	25	72	93
HCB71914-CDLR-T-P4S	0,268	70	100	16	1	1	3,1	3,1	9,3	1,4	15	76	94,5
HCB71914-EDLR-T-P4S	0,268	70	100	16	1	1	3,1	3,1	9,3	1,4	25	76	94,5
HC71914-EDLR-T-P4S	0,322	70	100	16	1	1	3,1	3,1	9,3	1,4	25	76	94,5
HCM71914-CDLR-T-P4S-XL	0,25	70	100	16	1	0,6	2,8	2,8	9,3	1,4	17	76	94,5
HCM71914-EDLR-T-P4S-XL	0,25	70	100	16	1	0,6	2,8	2,8	9,3	1,4	25	76	94,5
VCM71914-CDLR-T-P4S-XL	0,25	70	100	16	1	0,6	2,8	2,8	9,3	1,4	17	76	94,5
VCM71914-EDLR-T-P4S-XL	0,25	70	100	16	1	0,6	2,8	2,8	9,3	1,4	25	76	94,5
HCB7014-CDLR-T-P4S	0,48	70	110	20	1,1	1,1	4	4	11,6	1,4	15	77	102
HCB7014-EDLR-T-P4S	0,48	70	110	20	1,1	1,1	4	4	11,6	1,4	25	77	102
HC7014-EDLR-T-P4S	0,596	70	110	20	1,1	1,1	4	4	11,6	1,4	25	77	102
HCM7014-CDLR-T-P4S-XL	0,56	70	110	20	1,1	0,6	3	3	11,6	1,4	17	77	102
HCM7014-EDLR-T-P4S-XL	0,56	70	110	20	1,1	0,6	3	3	11,6	1,4	25	77	102
VCM7014-CDLR-T-P4S-XL	0,56	70	110	20	1,1	0,6	3	3	11,6	1,4	17	77	102
VCM7014-EDLR-T-P4S-XL	0,56	70	110	20	1,1	0,6	3	3	11,6	1,4	25	77	102
HCB71916-CDLR-T-P4S	0,295	80	110	16	1	1	3,1	3,1	9,3	1,4	15	86	104
HCB71916-EDLR-T-P4S	0,295	80	110	16	1	1	3,1	3,1	9,3	1,4	25	86	104
HC71916-EDLR-T-P4S	0,342	80	110	16	1	1	3,1	3,1	9,3	1,4	25	86	104
HCM71916-CDLR-T-P4S-XL	0,28	80	110	16	1	0,6	2,8	2,8	9,3	1,4	17	86	104
HCM71916-EDLR-T-P4S-XL	0,28	80	110	16	1	0,6	2,8	2,8	9,3	1,4	25	86	104
VCM71916-CDLR-T-P4S-XL	0,28	80	110	16	1	0,6	2,8	2,8	9,3	1,4	17	86	104
VCM71916-EDLR-T-P4S-XL	0,28	80	110	16	1	0,6	2,8	2,8	9,3	1,4	25	86	104
HCB7016-CDLR-T-P4S	0,69	80	125	22	1,1	1,1	4,7	4,7	12,2	2,2	15	88	117
HCB7016-EDLR-T-P4S	0,69	80	125	22	1,1	1,1	4,7	4,7	12,2	2,2	25	88	117
HC7016-EDLR-T-P4S	0,86	80	125	22	1,1	1,1	4,7	4,7	12,2	2,2	25	88	117



Anschlussmaße

Anschlussmaße

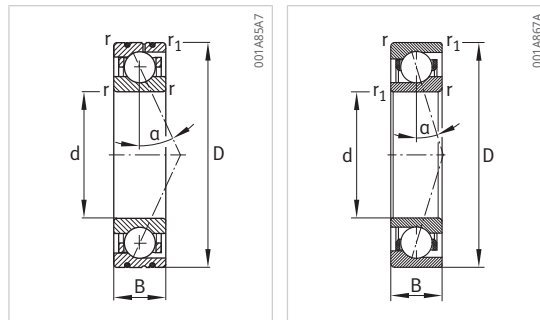
r_a max.	r_{a1} max.	C_r	C_{0r}	n_G Fett	n_G Öl	F_V L	F_V M	F_V H	K_{aE} L	K_{aE} M	K_{aE} H	c_a L	c_a M	c_a H
mm	mm	N	N	min ⁻¹	min ⁻¹	N	N	N	N	N	N	N/μm	N/μm	N/μm
1	0,6	47500	15500	28000	43000	77	203	424	223	601	1292	56	81	108
1	0,6	45500	14800	26000	38000	111	290	602	317	837	1760	115	160	209
0,6	0,3	25000	16100	20000	32000	55	219	473	161	684	1562	47	82	116
0,6	0,3	23800	15300	19000	28000	58	309	723	165	904	2165	102	185	255
0,6	0,3	13000	8900	24000	36000	53	160	321	153	466	946	103	152	196
0,6	0,3	19800	11100	26000	38000	86	226	474	249	673	1453	57	81	110
0,6	0,3	18900	10600	26000	36000	123	323	671	353	934	1968	115	161	211
0,6	0,3	47500	15500	28000	43000	77	203	424	223	601	1292	56	81	108
0,6	0,3	45500	14800	26000	38000	111	290	602	317	837	1760	115	160	209
1	0,6	41500	24300	19000	30000	107	385	808	318	1213	2688	56	96	135
1	0,6	39500	23100	17000	26000	137	577	1276	392	1694	3836	131	219	297
1	0,6	18200	12200	22000	34000	74	223	445	213	647	1313	118	173	224
1	0,6	20100	11600	24000	36000	90	237	498	262	707	1528	59	85	115
1	0,6	19200	11100	24000	34000	129	339	705	371	981	2067	120	169	220
1	0,6	48000	16300	26000	40000	81	213	446	234	631	1358	59	84	113
1	0,6	46000	15500	24000	36000	116	304	632	333	879	1849	120	168	218
0,6	0,3	34500	22000	19000	28000	83	312	665	245	980	2200	56	95	135
0,6	0,3	32500	20800	17000	26000	98	459	1040	281	1343	3118	126	218	298
0,6	0,3	16800	11700	22000	34000	69	207	414	198	602	1221	117	173	223
0,6	0,3	27000	15000	24000	36000	116	306	641	337	910	1965	65	93	125
0,6	0,3	26000	14300	22000	32000	167	437	909	478	1265	2665	132	184	241
0,6	0,3	65000	21000	24000	38000	104	274	574	302	812	1747	64	92	123
0,6	0,3	62000	20100	24000	36000	150	393	816	429	1133	2383	131	183	239
1	0,6	50000	29500	18000	28000	139	487	1014	414	1538	3380	62	105	147
1	0,6	48000	28000	16000	24000	188	749	1633	540	2203	4915	147	242	326
1	0,6	23700	15600	20000	32000	98	293	587	280	853	1731	130	192	248
1	0,6	27500	15800	22000	34000	122	322	675	355	958	2069	68	97	131
1	0,6	26500	15100	22000	32000	176	460	956	503	1331	2804	138	193	252
1	0,6	66000	22100	24000	36000	110	289	605	318	855	1839	67	96	129
1	0,6	63000	21100	22000	34000	158	413	858	451	1192	2508	137	192	250
0,6	0,3	36000	24300	17000	26000	84	321	686	249	1004	2259	59	101	143
0,6	0,3	34000	23000	15000	24000	95	459	1049	273	1344	3137	132	230	315
0,6	0,3	19200	14000	19000	30000	79	236	473	226	686	1392	130	192	248
0,6	0,3	28000	16600	22000	32000	128	338	709	373	1006	2173	71	102	137
0,6	0,3	27000	15800	20000	30000	184	483	1003	528	1396	2943	144	202	263
0,6	0,3	67000	23200	22000	34000	115	303	635	334	898	1932	70	101	135
0,6	0,3	64000	22100	22000	32000	166	433	900	474	1251	2632	143	200	261
1	0,6	65000	39000	15000	24000	186	640	1327	554	2020	4415	74	123	173
1	0,6	61000	37500	14000	22000	252	977	2113	726	2872	6354	175	284	383
1	0,6	28500	19700	18000	28000	117	352	704	336	1023	2075	146	215	278

2.2.3 Spindellager,
Ausführung DLR

großkugelig, mittelkugelig oder
kleinkugelig

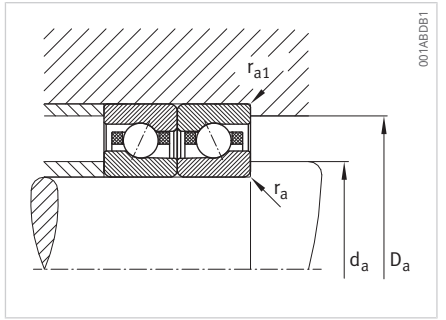
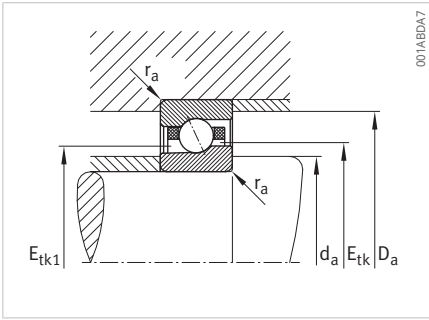
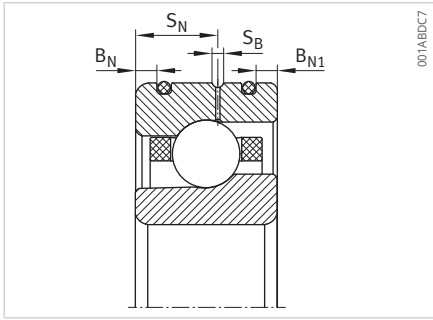
Keramikkugeln

Stahlringe oder Vacrodurringe



M719, HCM719, VCM719

Kurzzeichen	m	d	D	B	r min	r ₁ min	B _N	B _{N1}	S _N	S _B	α	d _a h12	D _a H12
	kg	mm	mm	mm	mm	mm	mm	mm	mm	mm	°	mm	mm
HCM7016-CDLR-T-P4S-XL	0,81	80	125	22	1,1	0,6	3,3	3,3	12,35	2,2	17	88	117
HCM7016-EDLR-T-P4S-XL	0,81	80	125	22	1,1	0,6	3,3	3,3	12,35	2,2	25	88	117
VCM7016-CDLR-T-P4S-XL	0,81	80	125	22	1,1	0,6	3,3	3,3	12,35	2,2	17	88	117
VCM7016-EDLR-T-P4S-XL	0,81	80	125	22	1,1	0,6	3,3	3,3	12,35	2,2	25	88	117
HCB71920-CDLR-T-P4S	0,64	100	140	20	1,1	1,1	4	4	12	2,2	15	107	133
HCB71920-EDLR-T-P4S	0,64	100	140	20	1,1	1,1	4	4	12	2,2	25	107	133
HC71920-EDLR-T-P4S	0,8	100	140	20	1,1	1,1	4	4	12	2,2	25	107	133
HCM71920-CDLR-T-P4S-XL	0,67	100	140	20	1,1	0,6	3,4	3,4	12	2,2	17	107	133
HCM71920-EDLR-T-P4S-XL	0,67	100	140	20	1,1	0,6	3,4	3,4	12	2,2	25	107	133
VCM71920-CDLR-T-P4S-XL	0,67	100	140	20	1,1	0,6	3,4	3,4	12	2,2	17	107	133
VCM71920-EDLR-T-P4S-XL	0,67	100	140	20	1,1	0,6	3,4	3,4	12	2,2	25	107	133
HCB7020-CDLR-T-P4S	1,01	100	150	24	1,5	1,5	5,5	5,5	14,5	2,2	15	110	141
HCB7020-EDLR-T-P4S	1,01	100	150	24	1,5	1,5	5,5	5,5	14,5	2,2	25	110	141
HC7020-EDLR-T-P4S	1,27	100	150	24	1,5	1,5	5,5	5,5	14,5	2,2	25	110	141
HCM7020-CDLR-T-P4S-XL	1,2	100	150	24	1,5	1	4	4	14,5	2,2	17	110	141
HCM7020-EDLR-T-P4S-XL	1,2	100	150	24	1,5	1	4	4	14,5	2,2	25	110	141
VCM7020-CDLR-T-P4S-XL	1,2	100	150	24	1,5	1	4	4	14,5	2,2	17	110	141
VCM7020-EDLR-T-P4S-XL	1,2	100	150	24	1,5	1	4	4	14,5	2,2	25	110	141



Anschlussmaße

Anschlussmaße

r_a max.	r_{a1} max.	C_r	C_{0r}	n_G Fett	n_G Öl	F_V L	F_V M	F_V H	K_{aE} L	K_{aE} M	K_{aE} H	c_a L	c_a M	c_a H
mm	mm	N	N	min ⁻¹	min ⁻¹	N	N	N	N	N	N	N/μm	N/μm	N/μm
1	0,6	34000	21800	20000	30000	169	447	941	495	1348	2936	81	118	161
1	0,6	32500	20800	19000	28000	243	638	1328	698	1855	3929	164	231	304
1	0,6	82000	30500	20000	32000	152	401	842	443	1200	2604	81	117	158
1	0,6	78000	29000	20000	30000	218	572	1191	627	1661	3509	163	230	301
0,6	0,6	60000	43000	13000	20000	160	572	1201	473	1789	3950	80	135	189
0,6	0,6	57000	40500	12000	18000	204	850	1876	584	2489	5611	187	311	421
0,6	0,6	27000	21200	15000	24000	109	328	656	313	951	1927	162	239	307
0,6	0,6	38500	24600	17000	24000	190	500	1049	551	1489	3217	89	129	173
0,6	0,6	36500	23500	16000	24000	273	715	1487	782	2070	4362	182	255	333
0,6	0,6	92000	34500	17000	26000	170	448	939	494	1329	2860	89	127	170
0,6	0,6	88000	33000	17000	24000	245	642	1334	702	1855	3901	181	253	330
1,5	0,6	83000	55000	13000	19000	241	823	1703	717	2587	5636	89	148	206
1,5	0,6	79000	52000	11000	17000	333	1266	2723	957	3715	8170	212	343	459
1,5	0,6	34500	26000	15000	22000	144	431	863	412	1252	2539	171	253	326
1,5	0,6	43000	31000	16000	24000	240	635	1336	703	1915	4174	106	154	210
1,5	0,6	41000	29500	16000	22000	345	905	1885	991	2633	5578	215	302	397
1,5	0,6	103000	43000	17000	24000	215	569	1196	629	1706	3702	105	152	206
1,5	0,6	98000	41000	16000	24000	310	812	1691	889	2358	4982	213	300	393

3 Hochgenauigkeits-Zylinderrollenlager

3.1 Merkmale

FAG-Hochgenauigkeits-Zylinderrollenlager bestehen aus massiven Außenringen, massiven Innenringen mit kegeliger Bohrung (Kegel 1:12) und Zylinderrollenkränzen mit Käfigen aus Polyamid, Messing oder PEEK (Polyetheretherketon). Der Außenring ist abziehbar und damit getrennt vom übrigen Lagerpaket montierbar. Lediglich bei der Reihe NNU49 ist der Innenring abziehbar.

Die ein- und zweireihigen Lager werden eingesetzt, wenn höchste Präzision bei sehr hoher radialer Belastung gefordert ist. Typische Anwendungsgebiete sind Werkzeugmaschinen und Druckmaschinen. Die Lager ermöglichen in diesen Anwendungen hochgenaue, radial steife und sehr tragfähige Lagerungen. Im Werkzeugmaschinenbau übernehmen sie die radiale Abstützung der Hauptspindel.

Da ein Längenausgleich während der Drehbewegung zwanglos zwischen den Rollen und der bordlosen Laufbahn stattfindet, eignen sich die Zylinderrollenlager sehr gut als Loslager. Axialkräfte werden durch Axiallager, beispielsweise zweiseitig wirkende Axial-Schrägguggellager, aufgenommen.

Zylinderrollenlager in Ausführung X-life mit TVP-Käfig

Die Hochgenauigkeits-Zylinderrollenlager N10 und NN30 in Ausführung X-life haben eine höhere Tragfähigkeit und damit eine deutlich gesteigerte Lebensdauer. Der neu entwickelte, rollengeführte Kunststoffkäfig sorgt für eine niedrigere Reibung im Vergleich zum bisherigen Standard mit Messingkäfig.

Vorteile der Ausführung X-life sind:

- geringeres Geräuschniveau
- bis zu 12 K geringere Lauftemperaturen
- geringere Schmierstoffbeanspruchung
- höhere Fettgebrauchsdauer
- bis zu 35 % höhere Grenzdrehzahlen
- höhere Tragzahlen

Die dynamischen Tragzahlen C liegen bis zu 19 % über denen der bisherigen Lagerausführungen und die nominelle Lebensdauer L_{10} liegt bis zu 65 % über dem bisherigen Standard.

Aufgrund der erhöhten nominellen Lebensdauer L_{10} verlängert sich die Gebrauchsdauer der Lager bei gleichen Betriebsbedingungen. Werden die Lebensdauerwerte beibehalten, kann die Lagerung höher belastet werden.

3.1.1 Einreihige Hochgenauigkeits-Zylinderrollenlager

Bei den einreihigen Hochgenauigkeits-Zylinderrollenlagern der Reihe N10 werden die Rollen am Innenring geführt und durch einen Käfig aus Polyamid, Messing oder PEEK auf Distanz zueinander gehalten.

59 Einreihiges Hochgenauigkeits-Zylinderrollenlager



Hochgeschwindigkeits-Zylinderrollenlager mit PEEK-Käfig in Ausführung X-life

Einreihige Zylinderrollenlager der Reihe N10 in Ausführung X-life sind auch mit einem außenringgeführten Hochgeschwindigkeitskäfig aus PEEK erhältlich. Dieser Hochgeschwindigkeitskäfig weist eine schmierungsoptimierte Geometrie auf und ermöglicht durch reduzierte Reibung bis zu 20 % höhere Drehzahlen. Durch die optimierte Geometrie von Käfig und Ringen ist der zulässige Verschiebeweg erhöht.

Hochgeschwindigkeits-Zylinderrollenlager sind auch in Hybrid-Ausführung (HCN) mit Rollen aus Hochleistungskeramik erhältlich. Durch diesen Werkstoff sind die Reibung und der Verschleiß im Lager deutlich reduziert.

Deshalb erreichen Zylinderrollenlager in Hybrid-Ausführung (HCN) die höchsten zulässigen Drehzahlen bei Zylinderrollenlagern überhaupt. Zusätzlich verringert sich durch den geringen Wärmeausdehnungskoeffizienten der Keramikrollen die Zunahme der Vorspannung bei höheren Temperaturen.

Spindel- und Maschinenstandzeiten verlängern sich beim Einsatz dieser Hybridlager erheblich, die Systeme werden deutlich rentabler.

Keramikrollen bewirken darüber hinaus sowohl statisch als auch dynamisch eine Steigerung der Steifigkeit. Das beeinflusst die Qualität der Bearbeitungsergebnisse positiv.

Hybrid-Zylinderrollenlager sind auch mit halber Rollenanzahl mit Nachsetzzeichen H193 erhältlich. Durch die Verringerung der Rollenanzahl kann die Drehzahl weiter gesteigert werden.

⊕60 Hochgeschwindigkeits-Zylinderrollenlager



001ACEF7

3.1.2 Zweireihige Hochgenauigkeits-Zylinderrollenlager

Zweireihige Hochgenauigkeits-Zylinderrollenlager gibt es mit Stahlrollen. Bei den Lagern der Reihe NN30 werden die Rollen am Innenring geführt und durch einen Käfig aus Polyamid oder Messing auf Distanz zueinander gehalten. Der Außenring ist zylindrisch geschliffen und abziehbar.

Bei den Lagern der Reihe NNU49 werden die Rollen am Außenring geführt und durch einen einteiligen Käfig aus Messing auf Distanz zueinander gehalten. Der Innenring ist herausnehmbar. Die Lager haben einen kleineren Querschnitt. Damit sind bei Mehrspindelanordnungen geringere Achsabstände möglich.

Auf Anfrage können auch in den Produkttabellen nicht beschriebene Durchmesserbereiche geliefert werden.

⊕61 Zweireihiges Hochgenauigkeits-Zylinderrollenlager



001ACF17

3.1.3 Abdichtung

Hochgenauigkeits-Zylinderrollenlager werden offen geliefert.

3.1.4 Schmierung

Durch die hohe Oberflächengüte der Laufbahnen und Rollen eignen sich FAG-Zylinderrollenlager besonders für Fettschmierung.

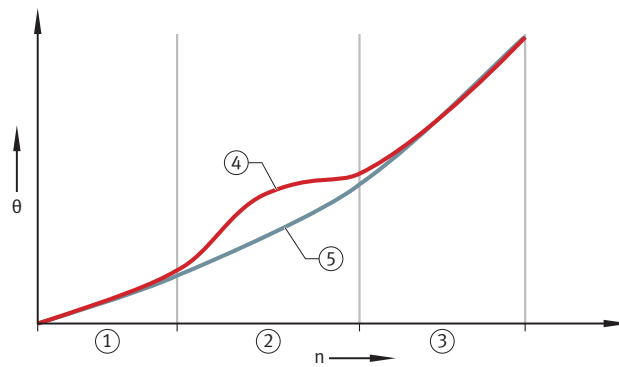
Bei Öl-Luft-Schmierung kann über die Stirnseiten geschmiert werden. Der empfohlene Einspritzteilkreis (E_{tk}) ist in den Produkttabellen der Zylinderrollenlager angegeben. Bei Zylinderrollenlagern mit Polyamid- und Messingkäfig liegt der empfohlene Einspritzteilkreis (E_{tk1}) zwischen Außendurchmesser des Käfigs und dem Außenring. Die Schmierung ist von beiden Seiten möglich.

Bei Zylinderrollenlagern mit einseitig geführtem PEEK-Käfig (PVPA1) wird bevorzugt an der offenen Seite des Käfigs zwischen Außendurchmesser des Käfigs und dem Außenring geschmiert (E_{tk1}). Alternativ besteht die Möglichkeit, beidseitig zwischen dem Bord des Innenrings und dem Innendurchmesser des Käfigs zu schmieren (E_{tk2}).

Zylinderrollenlager benötigen zur Schmierung nur sehr geringe Ölmengen. Dies gilt insbesondere bei Käfigen, die am Außenring geführt werden, weil hier der Führungsbord bewirkt, dass nur wenig Öl aus dem Lager gefördert wird. Hierdurch kann es insbesondere bei niedrigen und mittleren Drehzahlen zu einer Überschmierung des Lagers kommen, wenn zwischen Käfig und Innenring geschmiert wird, wodurch sich die Betriebstemperatur des Lagers erhöhen kann.

Bei Schmierung von Lagern mit einseitig geführtem PVPA1-Käfig auf der offenen Käfigseite wird zwischen dem Außendurchmesser des Käfigs und dem Außenring überschüssiges Öl sicher aus dem Lager gefördert, wodurch sich ein sehr gleichmäßiges Temperaturverhalten des Lagers ergibt.

62 Drehzahl-Temperatur-Verhalten von Zylinderrollenlagern mit außenringgeführten Käfig bei Ölschmierung



001A8511

1	niedrig	2	mittel
3	hoch	4	Schmierung zwischen Innenring und Käfig E_{tk2}
5	Schmierung offene Käfigseite E_{tk1}	θ	Temperatur
n	Drehzahl		

Zweireihige Lager mit Nachsetzzeichen S haben für die Ölschmierung eine Schmiernut und Schmierbohrungen im Außenring.

! Lager mit geänderter Innenkonstruktion (Nachsetzzeichen D) enthalten standardmäßig keine Schmierbohrung und Schmiernut.

! Bei der Schmierstoffwahl ist die Betriebstemperatur des Schmierstoffs zu beachten.

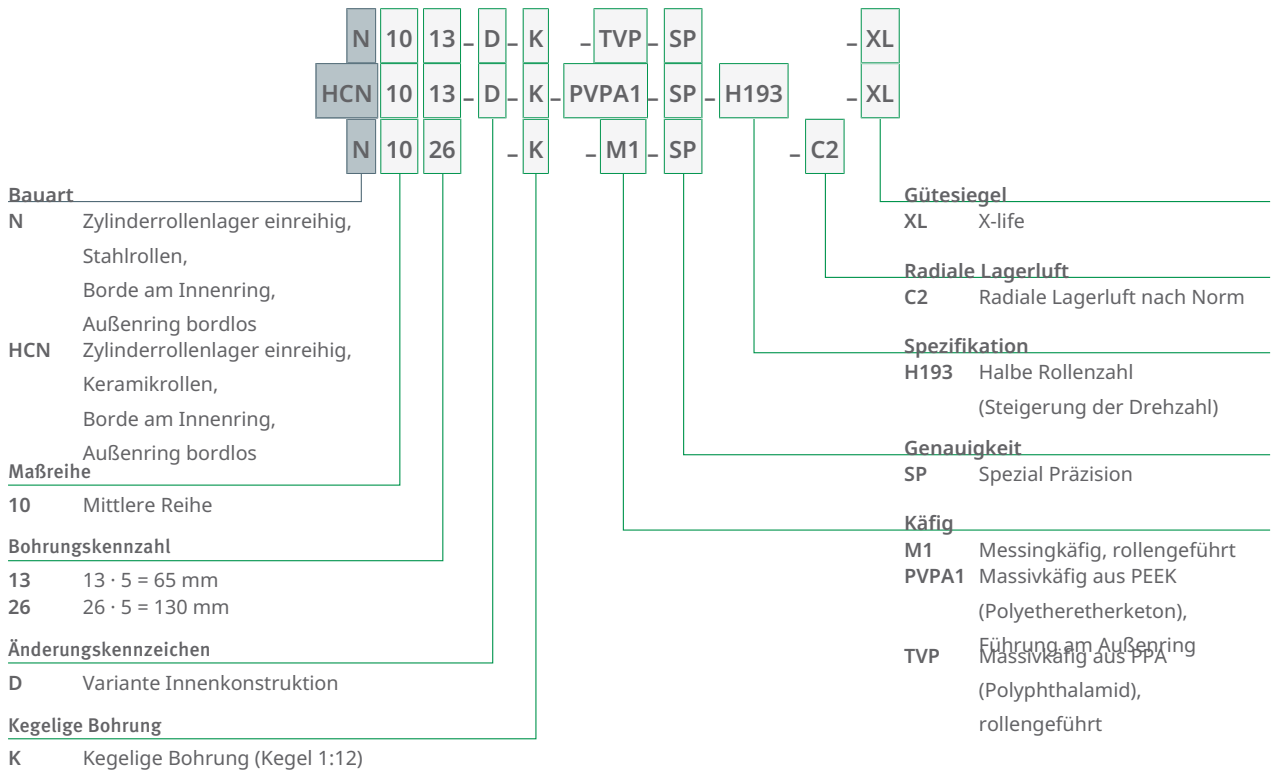
3.1.5 Käfige

Einreihige Hochgenauigkeits-Zylinderrollenlager haben Massivkäfige aus Polyamid (TVP), Messing (M) oder PEEK (PVPA1).

Zweireihige Lager haben Massivkäfige aus Polyamid (TVP) oder Messing (M).

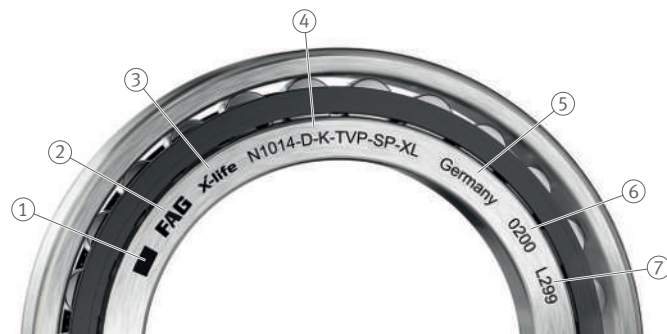
3.1.6 Lagerbezeichnung und Lagerbeschriftung

63 Lagerbezeichnung, einreihige Zylinderrollenlager



001A4E55

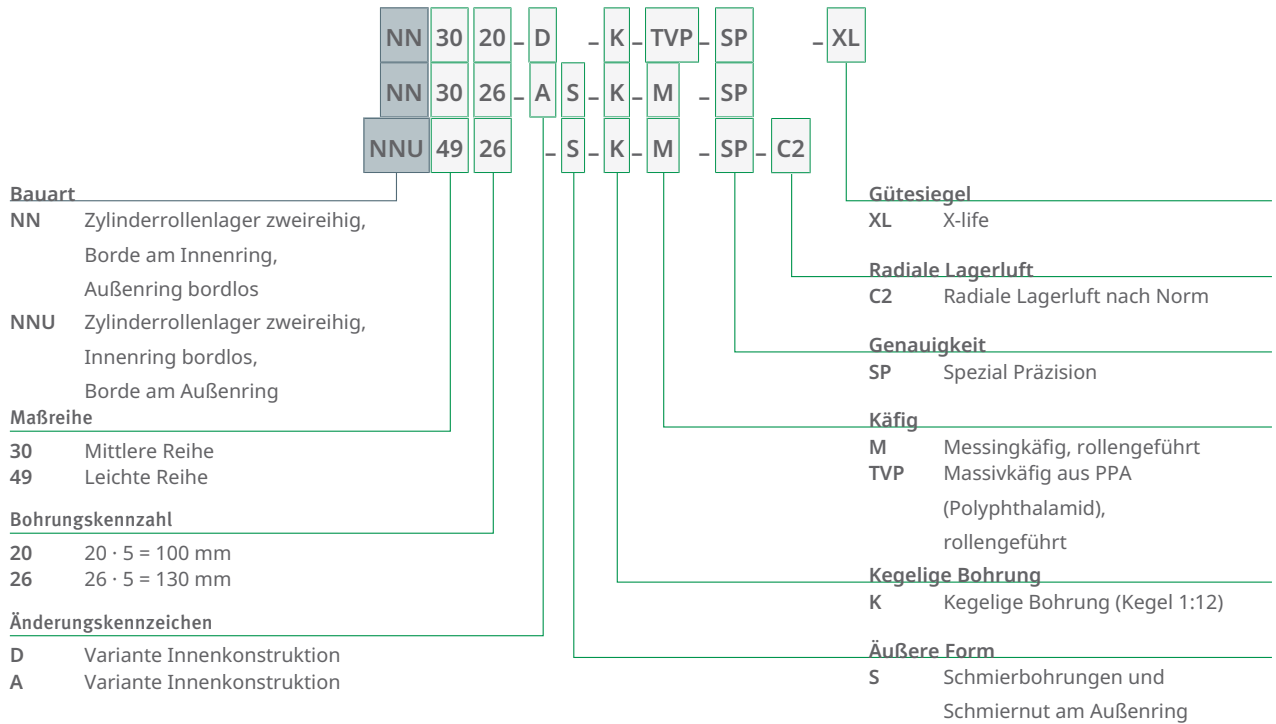
64 Beschriftungsbeispiel für einreihige Lager mit TVP-Käfig



001A4DC8

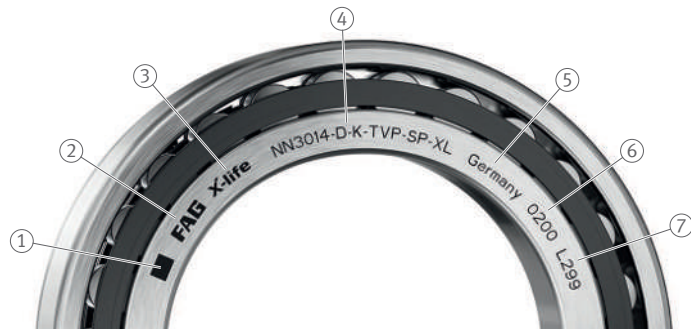
1	Data-Matrix-Code	2	Markenzeichen
3	X-life-Gütesiegel	4	Kurzzeichen
5	Herstellungsland	6	Internes Kennzeichen
7	Internes Kennzeichen		

65 Lagerbezeichnung, zweireihige Zylinderrollenlager



001A4E71

66 Beschriftungsbeispiel für zweireihige Lager mit TVP-Käfig



001A4DF9

1	Data-Matrix-Code	2	Markenzeichen
3	X-life-Gütesiegel	4	Kurzzeichen
5	Herstellungsland	6	Internes Kennzeichen
7	Internes Kennzeichen		

Die Beschriftung befindet sich auf den Stirnseiten der Lagerringe.

3.2 Produkttabellen

3.2.1 Erläuterungen

B	mm	Breite
C	mm	Breite des Außenrings
C_{0r}	N	statische Tragzahl, radial
C_r	N	dynamische Tragzahl, radial
d	mm	Bohrungsdurchmesser
D	mm	Außendurchmesser
d_a	mm	Anlagedurchmesser Wellenschulter
D_a	mm	Anlagedurchmesser Außenring
D_a	mm	Durchmesser der Gehäuseschulter
d_s	mm	Durchmesser der Schmierbohrung
E	mm	Laufbahndurchmesser des Außenrings
E_{tk1}	mm	Einspritzteilkreis 1
E_{tk2}	mm	Einspritzteilkreis 2
F	mm	Laufbahndurchmesser des Innenrings
m	kg	Masse
n_G	min^{-1}	Grenzdrehzahl
$n_{G \text{ Fett}}$	min^{-1}	Grenzdrehzahl für Fettschmierung
$n_{G \text{ Öl}}$	min^{-1}	Grenzdrehzahl für Ölschmierung
n_s	mm	Schmiernutbreite
r_1	mm	Kantenabstand
r_{a1}	mm	Freistichradius
s	mm	axialer Verschiebeweg
s_1	mm	axialer Verschiebeweg
s_2	mm	axialer Verschiebeweg

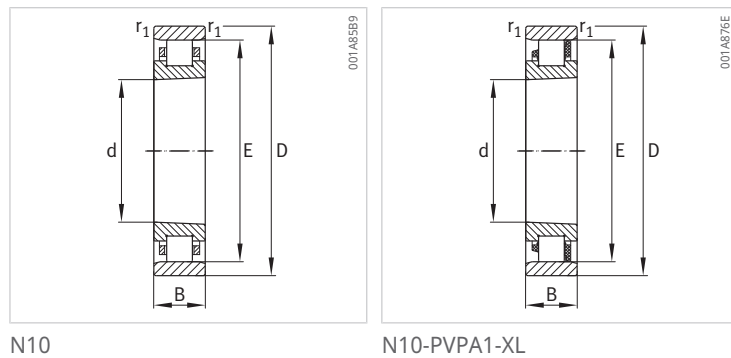
3.2.2 Hochgenauigkeits-Zylinderrollenlager N10

einreihig

Stahlrollen oder Keramikrollen

Käfig aus Polyamid (TVP),

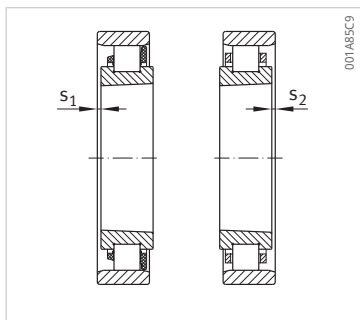
Messing (M1) oder PEEK (PVPA1)



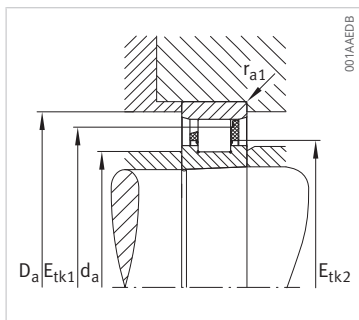
N10

N10-PVPA1-XL

Kurzzeichen	m	d	D	B	r ₁ min	E	s ₁	s ₂
	kg	mm	mm	mm	mm	mm	mm	mm
N1006-D-K-TVP-SP-XL	0,12	30	55	13	0,6	48,5	2,8	2,8
N1007-D-K-TVP-SP-XL	0,16	35	62	14	0,6	55	2,8	2,8
N1008-D-K-TVP-SP-XL	0,2	40	68	15	0,6	61	3,1	3,1
N1008-D-K-PVPA1-SP-XL	0,19	40	68	15	0,6	61	1,1	3,1
HCN1008-D-K-PVPA1-SP-XL	0,16	40	68	15	0,6	61	1,1	3,1
N1009-D-K-TVP-SP-XL	0,24	45	75	16	0,6	67,5	3,1	3,1
N1009-D-K-PVPA1-SP-XL	0,24	45	75	16	0,6	67,5	1,2	3,1
N1010-D-K-TVP-SP-XL	0,27	50	80	16	0,6	72,5	3,1	3,1
N1010-D-K-PVPA1-SP-XL	0,27	50	80	16	0,6	72,5	1,2	3,1
HCN1010-D-K-PVPA1-SP-XL	0,23	50	80	16	0,6	72,5	1,2	3,1
N1011-D-K-TVP-SP-XL	0,4	55	90	18	1	81	3,4	3,4
N1011-D-K-PVPA1-SP-XL	0,4	55	90	18	1	81	1,6	3,4
HCN1011-D-K-PVPA1-SP-XL	0,34	55	90	18	1	81	1,6	3,4
N1012-D-K-TVP-SP-XL	0,43	60	95	18	1	86,1	3,4	3,4
N1012-D-K-PVPA1-SP-XL	0,42	60	95	18	1	86,1	1,6	3,4
HCN1012-D-K-PVPA1-SP-XL	0,37	60	95	18	1	86,1	1,6	3,4
N1013-D-K-TVP-SP-XL	0,45	65	100	18	1	91	3,4	3,4
N1013-D-K-PVPA1-SP-XL	0,45	65	100	18	1	91	1,6	3,4
HCN1013-D-K-PVPA1-SP-XL	0,4	65	100	18	1	91	1,6	3,4
N1014-D-K-TVP-SP-XL	0,64	70	110	20	1	100	3,8	3,8
N1014-D-K-PVPA1-SP-XL	0,61	70	110	20	1	100	1,8	3,8
N1015-D-K-TVP-SP-XL	0,67	75	115	20	1	105	3,8	3,8
N1016-D-K-TVP-SP-XL	0,9	80	125	22	1	113	4,1	4,1
N1017-D-K-TVP-SP-XL	0,95	85	130	22	1	118	4,1	4,1
N1018-D-K-TVP-SP-XL	1,23	90	140	24	1,1	127	4,4	4,4
N1018-D-K-PVPA1-SP-XL	1,2	90	140	24	1,1	127	2,2	4,4
N1019-D-K-TVP-SP-XL	1,29	95	145	24	1,1	132	4,4	4,4
N1020-D-K-TVP-SP-XL	1,34	100	150	24	1,1	137	4,4	4,4
N1020-D-K-PVPA1-SP-XL	1,29	100	150	24	1,1	137	2,2	4,4
N1021-D-K-TVP-SP-XL	1,67	105	160	26	1,1	146	4,5	4,5
N1022-D-K-TVP-SP-XL	2,06	110	170	28	1,1	155	4,8	4,8
N1024-D-K-TVP-SP-XL	2,22	120	180	28	1,1	165	4,8	4,8
N1026-K-M1-SP	3,72	130	200	33	1,1	182	4,2	4,2
N1028-K-M1-SP	3,85	140	210	33	1,1	192	4,2	4,2
N1030-K-M1-SP	4,81	150	225	35	1,5	205,5	4,4	4,4
N1032-K-M1-SP	5,76	160	240	38	1,5	220	4,6	4,6
N1034-K-M1-SP	7,77	170	260	42	2,1	237	5	5
N1036-K-M1-SP	10,2	180	280	46	2,1	255	5,6	5,6
N1038-K-M1-SP	10,6	190	290	46	2,1	265	5,6	5,6
N1040-K-M1-SP	13,7	200	310	51	2,1	281	6,4	6,4



Axialer Verschiebeweg



Anschlussmaße

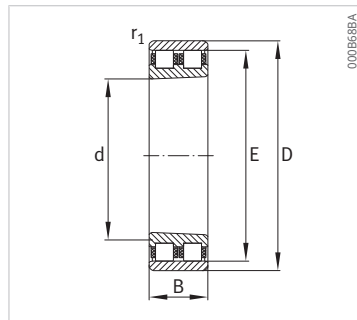
d_a h12 mm	D_a H12 mm	r_{a1} max mm	E_{tk1} nom. mm	E_{tk2} nom. mm	C_r N	C_{0r} N	n_G Fett min^{-1}	n_G Öl min^{-1}
38,5	49,5	0,6	47,5	-	17500	15600	21700	25500
43	56	0,6	53,9	-	23600	20900	18700	22000
49	62,1	0,6	59,8	-	27000	26000	17100	20100
49	62,1	0,6	59,3	52,5	25000	23500	27500	32000
49	62,1	0,6	59,3	52,5	32000	27500	29000	34000
53,5	68,6	0,6	66,2	-	34500	32500	15200	17800
53,5	68,6	0,6	65,6	57,4	34500	32500	24200	28500
58,5	73,6	0,6	71,2	-	36500	36500	14200	16800
58,5	73,6	0,6	70,6	62,4	36500	36500	22800	27000
58,5	73,6	0,6	70,6	62,4	36500	34500	24900	29500
65	82,2	1	79,3	-	48000	48500	12600	14800
65	82,2	1	78,5	69,4	44500	44000	20100	23700
65	82,2	1	78,5	69,4	44500	41500	22000	26000
70,1	87,3	1	84,4	-	51000	53000	11900	14000
70,1	87,3	1	83,5	74,5	47500	48500	19100	22500
70,1	87,3	1	83,5	74,5	47500	46000	20900	24600
75	92,2	1	89,3	-	53000	58000	11400	13400
75	92,2	1	88,5	79,4	47000	49000	18200	21400
75	92,2	1	88,5	79,4	47000	46500	19900	23400
82	101,3	1	98,2	-	66000	72000	10200	12000
82	101,3	1	97,5	86,5	58000	61000	16400	19200
87	106,3	1	103,2	-	65000	73000	9800	11500
93	114,4	1	111,4	-	81000	91000	9000	10600
98	119,4	1	116,3	-	80000	91000	8700	10200
105	128,5	1	124,9	-	95000	108000	8000	9400
105	128,5	1	124	111,1	89000	100000	12700	15000
110	133,5	1	129,8	-	99000	117000	7700	9100
115	138,5	1	134,8	-	99000	118000	7500	8800
115	138,5	1	134	121,1	99000	118000	11900	14100
120	147,5	1	143,5	-	132000	154000	6800	8000
127	156,6	1	152,4	-	153000	180000	6400	7500
137	166,6	1	162,4	-	160000	196000	6000	7100
148	184,1	1	177,8	-	179000	250000	4800	5600
158	194,1	1	187,8	-	183000	265000	4550	5400
169,5	207,8	1,5	201	-	210000	310000	4250	5000
180	222,4	1,5	215	-	245000	355000	3900	4600
193	239,7	2,1	231,5	-	295000	435000	3600	4250
205	257,8	2,1	248,8	-	360000	520000	3300	3850
215	267,8	2,1	258,8	-	370000	550000	3200	3750
229	284,3	2,1	274,5	-	395000	600000	3000	3500

3.2.3 Hochgenauigkeits-Zylinderrollenlager NN30

zweireihig

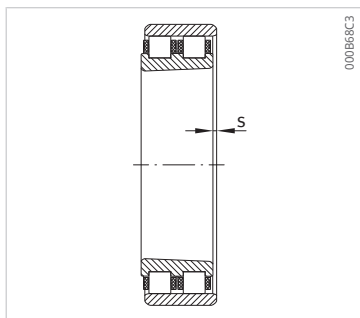
Stahlrollen

Käfig aus Polyamid (TVP)

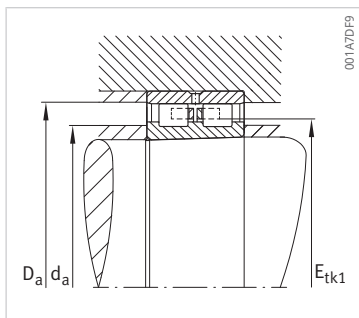


NN30

Kurzzeichen	m	d	D	B	r ₁ min.	E
	kg	mm	mm	mm	mm	mm
NN3006-D-K-TVP-SP-XL	0,18	30	55	19	1	48,5
NN3007-D-K-TVP-SP-XL	0,24	35	62	20	1	55
NN3008-D-K-TVP-SP-XL	0,28	40	68	21	1	61
NN3009-D-K-TVP-SP-XL	0,36	45	75	23	1	67,5
NN3010-D-K-TVP-SP-XL	0,39	50	80	23	1	72,5
NN3011-D-K-TVP-SP-XL	0,59	55	90	26	1,1	81
NN3012-D-K-TVP-SP-XL	0,63	60	95	26	1,1	86,1
NN3013-D-K-TVP-SP-XL	0,67	65	100	26	1,1	91
NN3014-D-K-TVP-SP-XL	0,98	70	110	30	1,1	100
NN3015-D-K-TVP-SP-XL	1,02	75	115	30	1,1	105
NN3016-D-K-TVP-SP-XL	1,42	80	125	34	1,1	113
NN3017-D-K-TVP-SP-XL	1,48	85	130	34	1,1	118
NN3018-D-K-TVP-SP-XL	1,93	90	140	37	1,5	127
NN3019-D-K-TVP-SP-XL	2,03	95	145	37	1,5	132
NN3020-D-K-TVP-SP-XL	2,09	100	150	37	1,5	137
NN3021-D-K-TVP-SP-XL	2,68	105	160	41	2	146
NN3022-D-K-TVP-SP-XL	3,41	110	170	45	2	155
NN3024-D-K-TVP-SP-XL	3,72	120	180	46	2	165



Axialer Verschiebeweg



Anschlussmaße

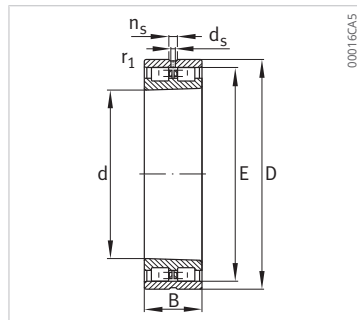
s	d _a h12	D _a H12	r _{a1} max.	E _{tk1}	C _r	C _{0r}	n _G Fett	n _G Öl
mm	mm	mm	mm	nom.	N	N	min ⁻¹	min ⁻¹
1,7	38,5	50	1	47,5	30000	31000	20600	24200
1,4	43	56,5	1	53,9	40500	41500	17800	20900
1,7	49	62,6	1	59,8	46500	52000	16200	19100
1,7	53,5	69,2	1	66,2	59000	65000	14400	16900
1,7	58,5	74,2	1	71,2	63000	73000	13500	15900
1,9	65	82,9	1	79,3	82000	97000	11900	14100
1,9	70,1	88	1	84,4	87000	106000	11300	13300
1,9	75	92,9	1	89,3	91000	116000	10800	12700
2,3	82	102,3	1	98,2	113000	145000	9700	11400
2,3	87	107,3	1	103,2	112000	146000	9300	11000
2,5	93	115,6	1	111,4	139000	182000	8500	10000
2,5	98	120,6	1	116,3	138000	183000	8200	9700
2,5	105	129,8	1,5	124,9	162000	216000	7600	8900
2,5	110	134,8	1,5	129,8	170000	234000	7300	8600
2,5	115	139,8	1,5	134,8	169000	235000	7100	8300
2,6	120	149	2	143,5	226000	310000	6500	7600
2,9	127	158,3	2	152,4	260000	360000	6000	7100
3,1	137	168,4	2	162,4	275000	390000	5700	6700

3.2.4 Hochgenauigkeits-Zylinderrollenlager NN30

zweireihig

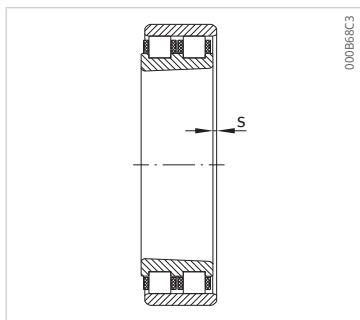
Stahlrollen

Käfig aus Messing (M)

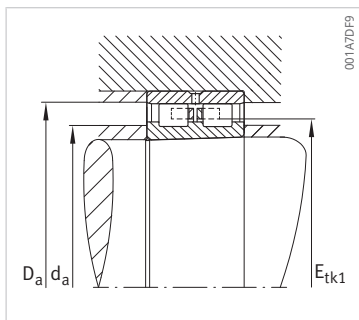
Schmierbohrungen und Schmiernut
im Außenring

NN30

Kurzzeichen	m	d	D	B	r ₁ min.	E	n _s	d _s
	kg	mm	mm	mm	mm	mm	mm	mm
NN3026-AS-K-M-SP	5,84	130	200	52	2	182	9,5	4,8
NN3028-AS-K-M-SP	6,22	140	210	53	2	192	9,5	4,8
NN3030-AS-K-M-SP	7,59	150	225	56	2,1	206	9,5	4,8
NN3032-AS-K-M-SP	9,23	160	240	60	2,1	219	9,5	4,8
NN3034-AS-K-M-SP	12,5	170	260	67	2,1	236	9,5	4,8
NN3036-AS-K-M-SP	16,4	180	280	74	2,1	255	12,2	6,3
NN3038-AS-K-M-SP	17,3	190	290	75	2,1	265	12,2	6,3
NN3040-AS-K-M-SP	22,2	200	310	82	2,1	282	12,2	6,3
NN3044-AS-K-M-SP	29,1	220	340	90	3	310	15	8
NN3048-AS-K-M-SP	31,5	240	360	92	3	330	15	8
NN3052-AS-K-M-SP	46,2	260	400	104	4	364	15	8
NN3056-AS-K-M-SP	49,7	280	420	106	4	384	15	8
NN3060-AS-K-M-SP	68,5	300	460	118	4	418	17,7	9,5
NN3064-AS-K-M-SP	73,8	320	480	121	4	438	17,7	9,5
NN3068-AS-K-M-SP	99,3	340	520	133	5	473	17,7	9,5
NN3072-AS-K-M-SP	104	360	540	134	5	493	17,7	9,5
NN3076-AS-K-M-SP	110	380	560	135	5	513	17,7	9,5
NN3080-AS-K-M-SP	143	400	600	148	5	549	17,7	9,5
NN3084-AS-K-M-SP	150	420	620	150	5	569	17,7	9,5
NN3088-AS-K-M-SP	172	440	650	157	6	597	23,5	12,5
NN3092-AS-K-M-SP	197	460	680	163	6	624	23,5	12,5
NN3096-AS-K-M-SP	208	480	700	165	6	644	23,5	12,5
NN30/500-AS-K-M-SP	214	500	720	167	6	664	23,5	12,5



Axialer Verschiebeweg



Anschlussmaße

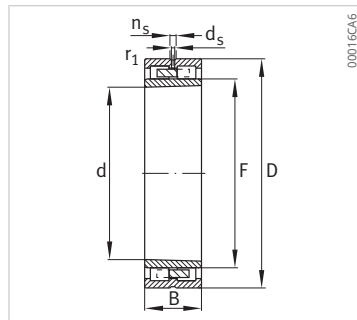
s	d _a h12	D _a H12	r _{a1} max.	C _r	C _{0r}	n _G Fett	n _G Öl
mm	mm	mm	mm	N	N	min ⁻¹	min ⁻¹
3,1	150	186	2	295000	500000	4100	4800
3,4	160	196	2	300000	520000	3900	4600
3,8	172	210	2,1	335000	590000	3650	4250
4,3	183	224	2,1	375000	670000	3400	4000
4,6	196	241	2,1	450000	800000	3100	3650
4,8	209	260	2,1	570000	1000000	2850	3300
4,8	219	271	2,1	580000	1040000	2750	3200
5,7	232	288	2,1	660000	1190000	2550	3000
5,7	254	317	2,5	810000	1450000	2290	2700
6,1	274	337	2,5	840000	1580000	2170	2550
6,6	300	372	3	1070000	2010000	1930	2280
6,9	320	392	3	1090000	2090000	1850	2170
7,5	346	427	3	1270000	2400000	1670	1970
8	366	447	3	1330000	2600000	1610	1890
8,8	393	483	4	1640000	3250000	1470	1730
8,8	413	503	4	1670000	3350000	1420	1670
9,1	433	523	4	1700000	3500000	1370	1620
9,5	459	560	4	2150000	4450000	1260	1480
10	479	580	4	2140000	4450000	1220	1440
10,2	501	609	5	2430000	5100000	1160	1360
10,9	524	636	5	2600000	5400000	1100	1300
11,2	544	656	5	2700000	5800000	1070	1260
11,7	564	677	5	2700000	5800000	1050	1230

3.2.5 Hochgenauigkeits-Zylinderrollenlager NNU49

zweireihig

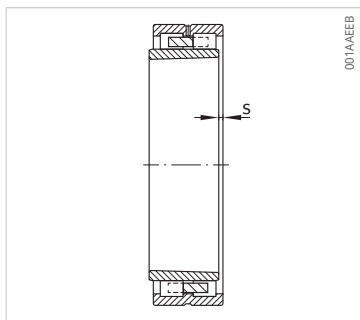
Stahlrollen

Käfig aus Messing (M)

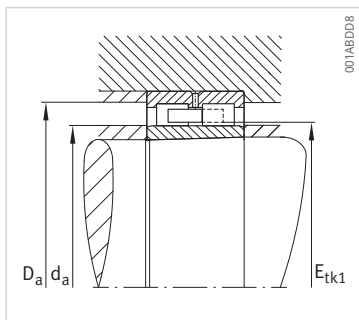
Schmierbohrungen und Schmiernut
im Außenring

NNU49

Kurzzeichen	m	d	D	B	r ₁ min.	F	n _s	d _s
	kg	mm	mm	mm	mm	mm	mm	mm
NNU4920-S-K-M-SP	1,88	100	140	40	1,1	113	6,5	3,2
NNU4921-S-K-M-SP	1,93	105	145	40	1,1	118	6,5	3,2
NNU4922-S-K-M-SP	2,01	110	150	40	1,1	123	6,5	3,2
NNU4924-S-K-M-SP	2,78	120	165	45	1,1	134,5	6,5	3,2
NNU4926-S-K-M-SP	3,81	130	180	50	1,5	146	6,5	3,2
NNU4928-S-K-M-SP	4,04	140	190	50	1,5	156	6,5	3,2
NNU4930-S-K-M-SP	6,1	150	210	60	2	168,5	6,5	3,2
NNU4932-S-K-M-SP	6,46	160	220	60	2	178,5	6,5	3,2
NNU4934-S-K-M-SP	6,9	170	230	60	2	188,5	6,5	3,2
NNU4936-S-K-M-SP	9,96	180	250	69	2	202	9,5	4,8
NNU4938-S-K-M-SP	10,6	190	260	69	2	212	9,5	4,8
NNU4940-S-K-M-SP	14,7	200	280	80	2,1	225	12,2	6,3
NNU4944-S-K-M-SP	16,3	220	300	80	2,1	245	12,2	6,3
NNU4948-S-K-M-SP	17,1	240	320	80	2,1	265	12,2	6,3
NNU4952-S-K-M-SP	30,4	260	360	100	2,1	292	15	8
NNU4956-S-K-M-SP	32,5	280	380	100	2,1	312	15	8
NNU4960-S-K-M-SP	48,6	300	420	118	3	339	17,7	9,5
NNU4964-S-K-M-SP	52,5	320	440	118	3	359	17,7	9,5
NNU4968-S-K-M-SP	55,7	340	460	118	3	379	17,7	9,5
NNU4972-S-K-M-SP	57,3	360	480	118	3	399	17,7	9,5
NNU4976-S-K-M-SP	86,9	380	520	140	4	426	17,7	9,5
NNU4980-S-K-M-SP	91	400	540	140	4	446	17,7	9,5
NNU4984-S-K-M-SP	94,4	420	560	140	4	466	17,7	9,5
NNU4988-S-K-M-SP	130	440	600	160	4	490	17,7	9,5
NNU4992-S-K-M-SP	134	460	620	160	4	510	17,7	9,5
NNU4996-S-K-M-SP	158	480	650	170	5	534	17,7	9,5
NNU49/500-S-K-M-SP	163	500	670	170	5	554	17,7	9,5



Axialer Verschiebeweg



Anschlussmaße

s	da h12	Da H12	ra1 max.	Cr	C0r	nG Fett	nG Öl
mm	mm	mm	mm	N	N	min ⁻¹	min ⁻¹
2	112	129	1	128000	255000	5700	6700
2	117	134	1	130000	260000	5500	6500
2	122	139	1	132000	270000	5400	6300
2,3	133,4	154,5	1	175000	340000	4750	5600
2,7	144,7	166	1,5	188000	385000	4450	5300
2,7	155,1	176	1,5	190000	400000	4250	5000
2,7	167,2	196,5	2	330000	650000	3550	4200
2,7	177,2	206,5	2	335000	680000	3400	4000
2,7	187,2	216,5	2	340000	700000	3300	3850
3,2	200,5	232	2	405000	860000	3000	3550
3,2	210,5	242	2	410000	880000	2900	3450
4,3	223	259	2,1	490000	1040000	2700	3200
4,3	243	279	2,1	510000	1140000	2550	3000
4,3	263	299	2,1	530000	1210000	2400	2800
5,4	289,4	334	2,1	750000	1690000	2070	2430
5,4	309,4	354	2,1	770000	1790000	1970	2320
6,3	336	389	2,5	1040000	2380000	1740	2040
6,3	356	409	2,5	1070000	2550000	1670	1960
6,3	376	429	2,5	1100000	2650000	1600	1890
6,3	396	449	2,5	1130000	2800000	1540	1820
7,2	422,6	482	3	1440000	3600000	1380	1620
7,2	442,6	502	3	1490000	3800000	1330	1570
7,2	462,6	522	3	1530000	4000000	1290	1520
6,8	486,8	558	3	2040000	5200000	1150	1360
6,8	506,8	578	3	2110000	5500000	1120	1320
7,2	530,6	606	4	2350000	6100000	1060	1250
7,2	550,6	626	4	2330000	6100000	1030	1220

4 Axial-Schrägkugellager

4.1 Merkmale

Zweiseitig wirkende Axial-Schrägkugellager der Baureihe 2344 sind sehr steife, axial vorgespannte Hochgenauigkeitslager mit eingegengten Toleranzen der Klasse SP zur Lagerung der Präzisionsspindeln in Werkzeugmaschinen.

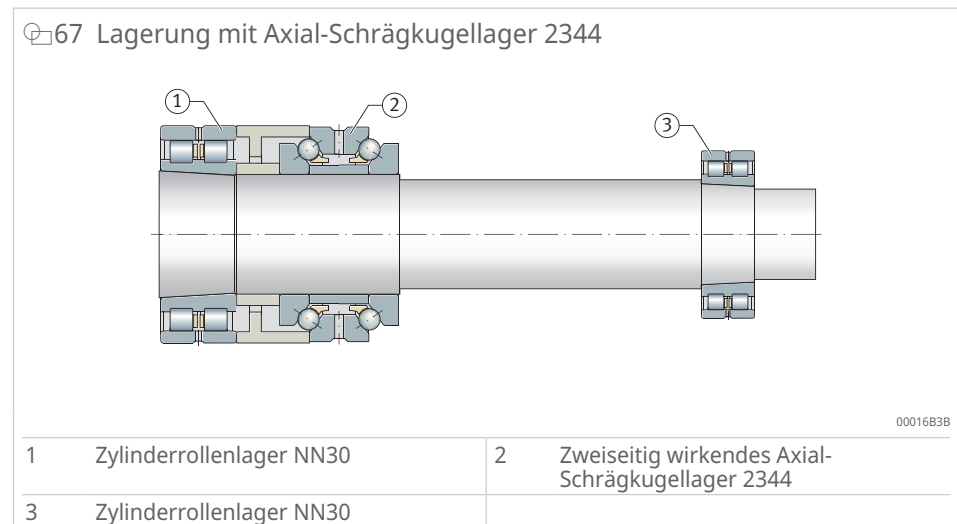
Diese nicht selbsthaltenden Lager bestehen aus massiven Wellenscheiben, Abstandsring, Gehäusescheibe und Kugelkränzen mit Massivkäfigen. Die Lagerteile sind aufeinander abgestimmt und lassen sich getrennt voneinander einbauen, sie sind jedoch nicht mit den Teilen anderer Lager austauschbar.

Durch den Druckwinkel von 60° nehmen sie hohe axiale Kräfte auf.

Bei der Lagerung der Hauptspindeln wird das Axial-Schrägkugellager neben einem zweireihigen Zylinderrollenlager mit kegeliger Bohrung angeordnet, das die Radialkräfte aufnimmt.

Die Baureihe 2344 hat dasselbe Nennmaß für den Außendurchmesser wie die Zylinderrollenlager NN30. Die Toleranz des Außendurchmessers ist so festgelegt, dass sich ein Passungsspiel ergibt, wenn die Sitzstellen des Axial-Schrägkugellagers und des Zylinderrollenlagers gemeinsam bearbeitet werden.

Die Lager werden typischerweise mit zweireihigen Zylinderrollenlagern kombiniert.



4.1.1 Abdichtung

Axial-Schrägkugellager der Baureihe 2344 sind nicht abgedichtet lieferbar.

4.1.2 Schmierung

Die Lager können mit Öl oder mit Fett geschmiert werden.

Die Gehäusescheiben sind in der Mitte mit einer Schmiernut und Schmierbohrungen ausgeführt. Durch die hohe Förderwirkung benötigen die Lager wesentlich größere Ölmengen als eventuell benachbarte Zylinderrollenlager.

! Bei der Konstruktion ist darauf zu achten, dass das aus den Axial-Schrägkugellagern ablaufende Öl nicht in die angrenzenden Zylinderrollenlager gelangt. Für die Schmierstoffwahl ist die Betriebstemperatur des Schmierstoffs zu beachten.

4.1.3 Käfige

Jede Wälzkörperreihe hat einen kugelgeführten Massivkäfig aus Messing (Nachsetzzeichen M).

4.1.4 Lagerbezeichnung und Lagerbeschriftung

68 Lagerbezeichnung

2344 24 - M - SP

Reihenbezeichnung

2344 Einbau am kleinen Kegel-Durchmesser

Bohrungskennzahl

06 $6 \cdot 5 = 30$ mm
 10 $10 \cdot 5 = 50$ mm
 24 $24 \cdot 5 = 120$ mm

Käfig

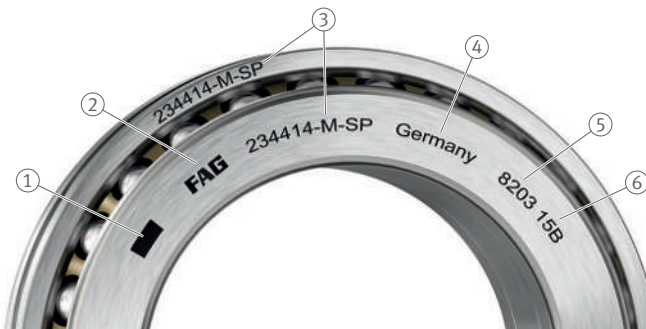
M Messingkäfig

Genauigkeit

SP Spezial Präzision

001A4E44

69 Beschriftungsbeispiel



001A4E36

1	Data-Matrix-Code	2	Markenzeichen
3	Kurzzeichen	4	Herstellungsland
5	Internes Kennzeichen	6	Internes Kennzeichen

Die Beschriftung befindet sich auf den Stirnseiten der Lagerringe.

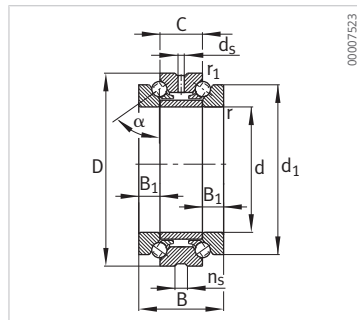
4.2 Produkttabellen

4.2.1 Erläuterungen

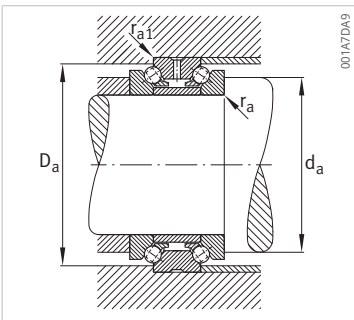
B	mm	Breite
B ₁	mm	Höhe der Wellenscheibe
C	mm	Breite des Außenrings
C _{0a}	N	statische Tragzahl, axial
c _a	N/μm	Steifigkeit, axial
C _a	N	dynamische Tragzahl, axial
d	mm	Bohrungsdurchmesser
D	mm	Außendurchmesser
d ₁	mm	Borstdurchmesser Wellenscheibe
d _a	mm	Anlagedurchmesser Wellenschulter
D _a	mm	Anlagedurchmesser Außenring
d _s	mm	Durchmesser der Schmierbohrung
F _V	N	Vorspannkraft
K _{aE}	N	Abhebekraft
m	kg	Masse
n _G	min ⁻¹	Grenzdrehzahl
n _G Fett	min ⁻¹	Grenzdrehzahl für Fettschmierung
n _G Öl	min ⁻¹	Grenzdrehzahl für Ölschmierung
n _s	mm	Schmiernutbreite
r	mm	Kantenabstand
r ₁	mm	Kantenabstand
r _a	mm	Freistichradius
r _{a1}	mm	Freistichradius

4.2.2 Axial-Schrägkugellager

zweiseitig wirkend

2344, $\alpha = 60^\circ$

Kurzzeichen	m	d	D	B	C	d ₁	B ₁	r min.	r ₁ min.	d _s	n _s
	kg	mm	mm	mm	mm	mm	mm	mm	mm	mm	mm
234406-M-SP	0,29	30	55	32	16	47	8	1	0,15	3,2	4,8
234407-M-SP	0,38	35	62	34	17	53	8,5	1	0,15	3,2	4,8
234408-M-SP	0,463	40	68	36	18	58,5	9	1	0,15	3,2	4,8
234409-M-SP	0,579	45	75	38	19	65	9,5	1	0,15	3,2	4,8
234410-M-SP	0,629	50	80	38	19	70	9,5	1	0,15	3,2	4,8
234411-M-SP	0,944	55	90	44	22	78	11	1,1	0,3	3,2	6,5
234412-M-SP	1,01	60	95	44	22	83	11	1,1	0,3	3,2	6,5
234413-M-SP	1,08	65	100	44	22	88	11	1,1	0,3	3,2	6,5
234414-M-SP	1,49	70	110	48	24	97	12	1,1	0,3	3,2	6,5
234415-M-SP	1,57	75	115	48	24	102	12	1,1	0,3	3,2	6,5
234416-M-SP	2,16	80	125	54	27	110	13,5	1,1	0,3	3,2	6,5
234417-M-SP	2,25	85	130	54	27	115	13,5	1,1	0,3	4,8	9,5
234418-M-SP	2,92	90	140	60	30	123	15	1,5	0,3	4,8	9,5
234419-M-SP	3,04	95	145	60	30	128	15	1,5	0,3	4,8	9,5
234420-M-SP	3,17	100	150	60	30	133	15	1,5	0,3	4,8	9,5
234421-M-SP	4,07	105	160	66	33	142	16,5	2	0,6	4,8	9,5
234422-M-SP	5,19	110	170	72	36	150	18	2	0,6	4,8	9,5
234424-M-SP	5,56	120	180	72	36	160	18	2	0,6	4,8	9,5
234426-M-SP	8,28	130	200	84	42	177	21	2	0,6	6,3	12,2
234428-M-SP	8,78	140	210	84	42	187	21	2,1	0,6	6,3	12,2
234430-M-SP	10,8	150	225	90	45	200	22,5	2,1	0,6	8	15
234432-M-SP	12,9	160	240	96	48	212	24	2,1	0,6	8	15
234434-M-SP	17,7	170	260	108	54	230	27	2,1	0,6	8	15
234436-M-SP	23,4	180	280	120	60	248	30	2,1	0,6	8	15
234438-M-SP	24,7	190	290	120	60	258	30	2,1	0,6	8	15
234440-M-SP	31,5	200	310	132	66	274	33	2,1	0,6	8	15
234444-M-SP	41,7	220	340	144	72	304	36	3	1,1	9,5	17,7
234448-M-SP	43,8	240	360	144	72	324	36	3	1,1	9,5	17,7
234452-M-SP	64,5	260	400	164	82	354	41	4	1,5	9,5	17,7
234456-M-SP	69	280	420	164	82	374	41	4	1,5	9,5	17,7



Anschlussmaße

d_a h12 mm	D_a H12 mm	r_a max. mm	r_{a1} max. mm	C_a N	C_{0a} N	n_G Fett min^{-1}	n_G Öl min^{-1}	F_V N	K_{aE} N	c_a N/ μm
40,5	50,5	1	0,15	15700	38500	11000	16000	108	308	276
46,5	57	1	0,15	19100	46500	9500	1400	134	382	316
51,5	63,5	1	0,15	22800	58000	8500	12000	160	456	355
57,5	70	1	0,15	25000	67000	7500	10000	180	514	387
62,5	75	1	0,15	27500	79000	7000	9500	183	522	410
69	84,5	1,1	0,3	37500	102000	6300	8500	260	743	458
74	89,5	1,1	0,3	37000	102000	6000	8000	255	728	455
79	94,5	1,1	0,3	39500	115000	5600	7500	275	785	506
86,5	103,5	1,1	0,3	45500	133000	5300	7000	325	926	552
91,5	108,5	1,1	0,3	47500	144000	5000	6700	340	969	589
98,5	117	1,1	0,3	57000	173000	4500	6000	400	1140	640
103,5	122	1,1	0,3	57000	179000	4500	6000	400	1140	655
110,5	130,5	1,5	0,3	66000	213000	4000	5300	465	1326	708
115,5	135,5	1,5	0,3	67000	222000	4000	5300	465	1326	724
120,5	140,5	1,5	0,3	68000	229000	3800	5000	685	1956	843
128	150	2	0,6	74000	250000	3600	4800	530	1511	775
134,5	160	2	0,6	98000	325000	3400	4500	695	1983	854
144,5	170	2	0,6	101000	350000	3200	4300	960	2736	996
159	188	2	0,6	128000	440000	2800	3800	900	2570	978
169	198	2,1	0,6	132000	470000	2600	3600	930	2649	1034
181	211,5	2,1	0,6	143000	510000	2600	3600	1320	3764	1183
192,5	226	2,1	0,6	174000	630000	2400	3400	1180	3362	1149
206,5	245	2,1	0,6	213000	770000	2200	3200	1847	5270	1362
221	263	2,1	0,6	237000	880000	2000	3000	1660	4733	1315
231	273	2,1	0,6	246000	940000	1900	2800	2110	6021	1495
245	291,5	2,1	0,6	280000	1060000	1800	2600	2000	5704	1449
269	318	3	1	340000	1330000	1600	2200	2400	6848	1629
289	338	3	1	350000	1420000	1500	2000	2500	7134	1729
317,5	374,5	4	1,5	395000	1630000	1400	1900	2900	8257	1814
337,5	394,5	4	1,5	415000	1830000	1300	1800	3000	8542	1920

Schaeffler Technologies AG & Co. KG

Georg-Schäfer-Straße 30
97421 Schweinfurt
Deutschland
www.schaeffler.de
info.de@schaeffler.com

In Deutschland:
Telefon 0180 5003872
Aus anderen Ländern:
Telefon +49 9721 91-0

Alle Angaben wurden von uns sorgfältig erstellt und geprüft, jedoch können wir keine vollständige Fehlerfreiheit garantieren. Korrekturen bleiben vorbehalten. Bitte prüfen Sie daher stets, ob aktuellere Informationen oder Änderungshinweise verfügbar sind. Diese Publikation ersetzt alle abweichenden Angaben aus älteren Publikationen. Nachdruck, auch auszugsweise, nur mit unserer Genehmigung.

© Schaeffler Technologies AG & Co. KG
SP 1 / 02 / de-DE / DE / 2024-10